

SARASVATĪBHAVANA-STUDIES

[Vol. XXVI]

VAIṢEŚIKASIDDHĀNTĀNĀM
GANITĪYAPADDHATYĀ VIMARŚAḤ

by

Dr. NĀRĀYAṆAGOPĀLA DONGARE

Lecturer of Science Deptt.
Harishcandra Degree College
Varanasi.

Chief Editor of the Granthamālā

DR. BHĀGĪRATHA PRASĀDA TRIPĀTHĪ 'VĀGĪŚA ŚĀSTRĪ'

Director, Research Institute,
Sampurnanand Sanskrit Vishvavidyalaya.

Published by —
Director, Research Institute,
Sampurnanand Sanskrit Vishvavidyalaya,
Varanasi.

[This thesis has been approved for the 'Vidyavāridhi'
(PH. D.) degree of Sampurnanand Sanskrit Vishvavidyalaya
and has been Published out of generous grant
from University Grants Commission, New Delhi]

Available at—
Publication Section,
Sampurnanand Sanskrit Vishvavidyalaya,
Varanasi-221002.

First Edition : 1000 Copies
Price Rs. 24-60 p.

Printed by—
Gaurishankara Press

Published by —
Director, Research Institute,
Sampurnanand Sanskrit Vishvavidyalaya,
Varanasi.

[This thesis has been approved for the 'Vidyāvaridhi'
(PH. D.) degree of Sampurnanand Sanskrit Vishvavidyalaya
and has been Published out of generous grant
from University Grants Commission, New Delhi]

Available at—
Publication Section,
Sampurnanand Sanskrit Vishvavidyalaya,
Varanasi-221002.

First Edition : 1000 Copies
Price Rs. 24-60 p.

Printed by—
Gaurishankara Press
Madhyameshvara
Varanasi

सरस्वतीभवन अध्ययनमाला

[२६]

वैशेषिकसिद्धान्तानां गणितीयपद्धत्या विमर्शः

लेखकः सम्पादकश्च

डॉ० नारायणगोपालडोंगरे

प्राध्यापकः, विज्ञानविभागस्य

हरिश्चन्द्रमहाविद्यालये

ग्रन्थमालाया मुख्यसम्पादकः

डॉ० भागीरथप्रसादत्रिपाठी 'वागीशः शास्त्री'

अनुसन्धानसंस्थाननिदेशकः

सम्पूर्णानन्दसंस्कृतविश्वविद्यालये

वाराणस्याम्

२०३६ तमे क्रैष्णमास्ये

१९०१ तमे शकाब्दे

१९७९ तमे ख्रैस्ताब्दे

प्रकाशकः—

निदेशकः, अनुसन्धानसंस्थानस्य
सम्पूर्णानन्दसंस्कृतविश्वविद्यालये,
वाराणसी ।

[गवेषणाप्रबन्धोऽयं सम्पूर्णानन्दसंस्कृतविश्वविद्यालयेन 'विद्यावारिधिः' (पी-एच्० डी०)
इत्युपाध्यर्थं स्वीकृतः, विश्वविद्यालयानुदानायोगतो लब्धेनार्थिकसाहाय्येन मुद्रापितश्च]

प्राप्तिस्थानम्—

प्रकाशनविभागः,
सम्पूर्णानन्दसंस्कृतविश्वविद्यालयः,
वाराणसी—२२१००२.

प्रथमं संस्करणम् : १००० प्रतिरूपाणि

मूल्यम् : २४-६० रूप्यकाणि

मुद्रकः—

गौरीशङ्कर प्रेस

मध्यमेश्वर. वाराणसी.

प्रास्ताविकम्

विविधविद्यामहार्णवस्य वेदस्य व्याख्यानाय चतुर्दश विद्या प्रवर्तन्ते । तामु पदार्थविज्ञान-शास्त्रस्यान्वीक्षिकीत्यपरपर्यायस्य न्यायशास्त्रस्यापि गणना क्रियते—

अङ्गानि वेदाश्चत्वारो मीमांसाऽन्वीक्षिकी तथा ।

पुराणं धर्मशास्त्रं च विद्या ह्येताश्चतुर्दश ॥ इति ।

वैशेषिकदर्शनपरिशिष्टरूपमिदं तावत् सेश्वर न्यायशास्त्रम् । उभयोः सभूय पदार्थविज्ञानत्वं सिध्यति, नान्यतरस्य । एवं खलु भौतिकशास्त्रस्याप्यस्य शास्त्रान्तरसाहाय्येन तुलनात्मकदृशा सप्रचलन्त्या सरण्या परिशीलनविरहृतया वैज्ञानिकं स्वरूपं तज्ज्ञाना पुरस्तात्प्रस्थितमभूत् । शास्त्रान्तरसाहाय्येन क्रियमाणस्तुलनात्मको विमर्शः सस्कृतजगति चिरात् प्रचलति ।

यद्यपि 'काणाद पाणिनीयं च सर्वशास्त्रोपकारकम्' इत्यनेन शास्त्रान्तरे शास्त्रद्वयस्य साहाय्य-मात्रं विज्ञायते, तथापि दर्शनेषु मिथस्तुलनात्मको विमर्शः, परकीयसिद्धान्तनिराकरणपूर्वकं स्वकीयसिद्धान्तस्थापनसरणिश्चि रादिह प्रवर्तते । आयुर्वेदो ज्योतिषस्य धर्मशास्त्रस्य च साहाय्य-मनपेक्ष्य न प्रभवति स्वात्मानमाविर्भावयितुम् । कर्णवेधसस्कारो यद्यपि धर्मशास्त्रविषयः, तथापि नाडीसंस्थानप्रभावविषयकं कायिकं तत्फलमायुर्वेदज्ञानमपेक्षते । इह दिश्यपि नूनमायुर्वेदधर्म-शास्त्रयोस्तुलनात्मकमनुशीलनं महते लाभाय नूतनज्ञानाय च सम्पत्स्यते ।

ज्योतिषविद्यान्तर्गतैः येन भारतीयगणितशास्त्रेण सर्वतः प्रथमं पश्चिमदिग्दुभासिता, विकसितेन तेन तत्र वैज्ञानिकेषु विविधेषु क्षेत्रेष्वनितरसाधारणं साहाय्यं समर्पितम् । किन्तु तथा दृशा गणितीयपद्धत्या प्राचीनभारतीयानां पदार्थविज्ञानादिभौतिकशास्त्राणामनुशीलनं नैता-वच्चिरं विहितमिति साम्प्रतिके जगति तेषां युगानुरूपं विज्ञानपरिपुष्टं वैशिष्ट्यं न परिलक्ष्यते ।

निर्दिष्टा न्यूनता विभाव्य सम्पूर्णानन्दसस्कृतविश्वविद्यालयेन 'वैशेषिकसिद्धान्तानां गणितीय-पद्धत्या विमर्शः' इत्यत्र गवेषणाकार्यार्थं पदार्थविज्ञानकोविदो ढोगरे इत्युपाह्व. श्रीनारायण-गोपालो वृत् । प्रकृते गवेषणाप्रबन्धे भौतिकामौक्तिकपदार्थविषयकसिद्धान्तनिरूपणप्रवणवैशेषिक-दर्शनप्रतिपादितयोरानुसन्धानसोस्तयोश्च गुणादयो गणितीयपद्धत्या विवेचयितुं न शक्यन्त इति तद्व्यतिरिक्ता अन्ये पदार्था इह गवेषकेण निपुणं निरूपिता । अस्यां दिशि प्रथमोऽयं प्रयासो नूनं प्रशंसामर्हति । अनुसन्धानात्मकस्य प्रबन्धस्यास्य प्रकाशनमिदं बाहुल्येनोपयोगिता भजेदिति कामयमानः स्वकीयैराशी सन्तानैः सभाजयति गवेषकम् ।

विश्वविद्यालयानुदानायोगस्य वैत्तिकेन साहाय्यकेन प्रबन्धस्यास्य मुद्रणं सञ्जातमिति विश्वविद्यालयस्यास्य पक्षतस्तत्रत्येभ्योऽधिकारिभ्यः साधुवादान् वितरत् विरमति

सम्पूर्णानन्दसस्कृतविश्वविद्यालये
धन्वन्तरिजयन्त्या २०३६ वै०
(१८-१०-१९७९ ख्री० गुरौ)

भागीरथप्रसादत्रिपाठी 'वागोशः शास्त्री'
निदेशकः
अनुसन्धानसंस्थानस्य

भूमिका

प्रस्तुते 'वैशेषिकसिद्धान्तानां गणितीयपद्धत्या विमर्शः' (भारतीयभौतिकशास्त्रम्' Hindu Physics) निबन्धे मया वैशेषिकदर्शनप्रतिपादितसिद्धान्तानां विवेचनं तथा कृतं यथा तत्रस्थभौतिकशास्त्रानुसारिसिद्धान्तानां सम्यगवबोधः स्यात् । अत्रेदमवधेयम्—यदत्र केवलं सिद्धान्तानां तुलनामात्रं न कृतम्, परं ते प्राचीनगणितसाहाय्येन तथोपन्यस्ता यथा तैः सह सद्यो भौतिकशास्त्रानाम्ना प्रसिद्धशास्त्रस्य सिद्धान्ता बहोः कालात् पूर्वमेव प्रकाशिता अभवन्ति सिध्येत् ।

प्राथम्येन विषयस्थापनं नामके निस्संख्याकेऽध्याये पदार्थानां विभाजनं भौतिकशास्त्रानुसंगतं वा न वा इति प्रश्ने विचारः कृतः । अत्रैव द्रव्यगुणकर्मणा व्याख्यानं सामान्यविशेषसमवायानां पदार्थानां ज्ञानस्योपरि अधिष्ठितम्, परन्तु तेषां चेककालावच्छेदेन स्वरूपप्रकाशनं गणितिकपद्धत्या सूत्र(Formula Equation)-मुखेन कर्तुं शक्यते इति निर्दिष्टम् ।

प्रथमेऽध्याये भौतिकशास्त्रस्य स्वरूपनिर्धारणं वैशेषिकदर्शनस्य तुलनया सह कृतम् । द्वितीय-चतुर्थ-पञ्चम-षष्ठ-सप्तमाष्टम-चतुर्दशाध्यायेषु द्रव्यविषये विवेचनं वर्तते । तृतीये, दशमतन्त्रयोदशपर्यन्तेष्वध्यायेषु गुणविवेचनम्, तथा नवमाध्याये कर्मविवेचनञ्च कृतम् । अन्तिमे पञ्चदशेऽध्याये सामान्यविशेषसमवायाभावानां पदार्थानां गणितिकसमीकरणरूपेण प्रस्थापनं प्रदर्शितं वर्तते ।

सर्वतः प्राथम्येन विद्वद्भेदेषु समादरणीयेषु महामहोपाध्यायेषु डॉ० गोपीनाथ-कविराजमहोदयेषु परमप्रह्लाभावेनाहं धन्यवादपुरस्सरा कृतज्ञता भृशं ज्ञापयामि; यैरस्मिन्ननुसन्धानकार्ये प्रगल्भतरैः स्वीयैर्विचारैरनुप्राणितोऽहं गवेषणाप्रवर्णं प्रबन्धममुं प्रतिपदं सम्प्रतिपद्य प्रणीतवान् ।

तदनु यथासमर्थं यथास्थानं च परिलब्धानां येषां मौलिकनिर्देशने इदं क्लिष्टतमं गवेषणापूर्णं कार्यं पूर्णता गतम्, तेषु मम निर्देशकेषु प्रभूतग्रन्थप्रणयन-प्रवर्णेषु भारतीयभारतीयविधिशास्त्रादिपारङ्गतेषु अध्यापकोत्तमेषु पण्डितप्रकाण्डेषु श्रीबलदेवोपाध्यायेषु कृतज्ञताततिं परिज्ञापयतः सविनयं मे स्वान्तं नितरां मोमुदीति ।

तत ऊर्ध्वं मत्प्रतीक्ष्यवरेभ्यो दार्शनिकशिरोमणिभ्योऽनुसन्धानसंस्थान-निदेशकेभ्यः (ख्रिस्ताब्दे १९७०) न्याय-वैशेषिकदर्शनविशेषज्ञेभ्यः पण्डितेभ्यः श्रीबदरीनाथशुक्लमहाशयेभ्यो वैशेषिकविषयकपरिष्कारमधिकृत्य समेषितो हि यो विवेकस्तदर्थं तेभ्यः सधन्यवादा सोपकृतिस्मृतिं नतिसन्ततिं समर्पयामि ।

ततो हि मत्सुहृदवरैर्दार्शनिकप्रवरैः पण्डितैः श्रीमद्भिर्हरिकृष्णशास्त्रिदातार-
महोदयैः शोधप्रबन्धप्रणयनकार्येऽस्मिन् यत् सर्वाङ्गीणं साहाय्यं दत्तम्, तथा चास्मिन्
कार्ये यैर्यथासमयं मत्कृते नितरा समुपादेयं साहाय्यं सर्वतोभावेनोरीकृतम्, तेभ्यः
पुराणेतिहासाचार्येभ्यः कैलासवासिभ्यः पण्डितमुकुन्दशास्त्रिमहाजनमहानुभावेभ्यश्च
शतशो हार्दिकान् धन्यवादान् समुपहरामि ।

अहमात्मनो गवेषणाप्रबन्धं वाराणसेयसंस्कृतविश्वविद्यालये १९७० तमे
ख्रिस्ताब्दे समुपस्थाप्य विद्यावारिधिरित्युपाधिं लब्धवान्, परं तत्समये प्रकाशनाया-
वसरो न जात । किञ्चित् कालानन्तरं नयविनयशीलसौजन्यमाधुर्योदार्यमूर्तीना
श्रीकृष्णापत्तित्रिपाठिना कुलपतित्वे मम गवेषणाप्रबन्धस्य प्रकाशनाय प्रयास-
समारब्ध, किन्तु तेषामवकाशग्रहणात् तत्कार्यं तदानी सम्पन्नता नाभजत् । तदनु
वर्तमानकुलपतीना विद्वन्मूर्धन्यानां श्रीबदरीनाथशुक्लमहोदयाना सत्प्रेरणया
प्रकाशनाय तीव्रतर. प्रयासो जातः ।

ततः प्राच्यप्रतीच्योभयशिक्षादीक्षितानां डॉ० भागीरथप्रसादत्रिपाठिना
निर्देशकत्वे सम्पादन-मुद्रणकलाकार्यकुशलानां श्रीरामगोविन्दशुक्लमहोदयाना
च निरीक्षकत्वे स्थानीये गौरीशङ्करमुद्रणालये मुद्रणकार्यं समारब्धम् । अत्र चित्राणा
मुद्रणार्थमपेक्षिताना मसिचित्राणां संपादने श्रीपुरुषोत्तमलक्ष्मणगर्दमहोदयेन महान्
सहयोगः कृत । तदनन्तरं मुद्रणकलाकोविदस्य परमोत्साहिन प्रकाशनाधिकारिणो
डॉ० हरिश्चन्द्रमणित्रिपाठिनः क्षिप्रकारितयाऽल्पेनैव कालेन मे गवेषणाप्रबन्धस्य
प्रकाशनकार्यं पूर्णं जातम् । अत एते समादरणीया. सर्वेऽपि सन्ति सततं धन्यवादार्ही ।
प्रसङ्गेऽस्मिन् प्रकाशनविभागीयेभ्यो मुद्रणकलाप्रवीणेभ्यः श्रीपरमेश्वरपाण्डेयमहानु-
भावेभ्यो भूयो भूयो धन्यवादान् वितरामि ।

अथ च मनीषिणां पुरस्ताद् मदीयमिदं निवेदनं यद् गवेषणाप्रबन्धस्यास्य
सम्पादने मानवसुलभा भ्रमप्रमादादिदोषजन्या ममाल्पज्ञतया च यदि काश्चन त्रुटयो
भवतां नयनपथमुपागच्छेयुस्तदा ता अनुकम्पया संशोध्य संसूचनीयोऽहमिति निवेद्य
विरमामि ।

गुरुगणिमा
बै० सं० २०३६
(दिनाङ्कः ९-७-१९७९)

विदुषामाश्रवः
नारायणगोपालडोंगरे
बी० ६२, बृज इन्क्लेव कालोनी
वाराणसी-२२१००५

विषयानुक्रमणी

| क्रमसंख्या | पृष्ठसंख्या |
|---|-------------|
| विषयस्थापनम् | १-५ |
| १—भौतिकशास्त्रस्य स्वरूपम् | ६-१० |
| २—द्रव्यविमर्शः | ११-२० |
| ३—गुणविमर्शः | २१-३० |
| ४—दिक्परिमेयविमर्शः | ३१-५२ |
| ५—पार्थिवपरिमेयविमर्शः | ५३-६४ |
| ६—अब्ज्विमर्शः | ६५-६६ |
| ७—वायुविमर्शः | ६७-६९ |
| ८—कालपरिमेयविमर्शः | ७०-७४ |
| ९—कर्मणा विमर्शः, न्यूटनगमनसूत्राणि च | ७५-८१ |
| १०—संस्कारे वेगविमर्शः (न्यूटनवेगनियमाः) | ८२-८५ |
| ११—संस्कारे स्थितिस्थापकताविमर्शः | ८६-८८ |
| १२—गुरुत्वविमर्शः, ग्रहसिद्धान्तानां तुलनात्मकमध्ययनञ्च | ८९-९९ |
| १३—शब्दविमर्शः | १००-१०१ |
| १४—तेजोविमर्शः, तदवान्तरप्रकाराश्च | १०२-१०३ |
| १५—सामान्यविशेषसमवायाभावानां विमर्शः | १०४-११२ |
| १६—परिशिष्टम् | ११३-१२२ |
| (क) प्राच्यपाश्चात्यवैज्ञानिकशब्दानां तालिका | |
| (ख) सन्दर्भग्रन्थतालिका | |

शुद्धि-पत्रम्

| पृष्ठम् | पंक्तिः | अशुद्धम् | शुद्धम् |
|---------|---------|---------------------------|---------------------------|
| १ | ७ | शब्दादिनां | शब्दादीनां |
| | २३ | Encyclopedio | Encyclopaedia |
| ३ | ८-९ | न्यायवैशेषिकदर्शनं | वैशेषिकदर्शनं |
| | १५ | चतुस्त्रां | चतुस्रो |
| | ५ | Eauation | Equation |
| | २६ | भूगोलाध्यायः | भूगोलाध्याये |
| ९ | ११ | चेत्थं | चेत्थं |
| ११ | १४ | पाश्चात्या | पाश्चात्या |
| १३ | ११ | Centgrade | Centigrade |
| १५ | १४ | SMallest | Smallest |
| १७ | १३ | वैमिन्थं | वैमिन्थं |
| २० | ४ | शंका | शङ्का |
| २१ | ३ | Physicol | Physical |
| | ३ | Quanties | Quantities |
| | १३ | पञ्चाननेन | पञ्चाननेन |
| २७ | ३ | mathematici | mathematics |
| | १५ | रोहिताते | रोहितास्ते |
| | १९ | मित्थं प्रकारेण | मित्थं |
| | २२ | स्थितानां | स्थितानाम् |
| ३१ | ४ | Dəcimal | Decimal |
| | ८ | यो | यो |
| ३४ | १२ | कार्पासकेण | कार्पासकेन |
| | १७ | व्यासमाकेण | व्यासमापकेन |
| ४१, ४८ | २०, ८ | यन्त्राणि | यन्त्राणि |
| ५४ | ९ | शास्त्रज्ञैः वैज्ञानिकैर् | शास्त्रज्ञैर्वैज्ञानिकैर् |
| ७५ | ३ | Eqvation | Equation |

वैशेषिकसिद्धान्तानां गणितीयपद्धत्या विमर्शः

विषयस्थापनम्

मानवीयसृष्टिसमारम्भसमयत एव जिज्ञासुमनुज. स्वीयया परमोत्कण्ठया सृष्टितत्वानाम्, तेषामुपादानकारणानाम् जड-चेतनपदार्थानां बाह्याभ्यान्तरविविध-घटनानाञ्च रहस्यं परिज्ञातुमनुसन्धानं च प्रयतते स्म । प्राथमिकावस्थाया तस्येदमनुसन्धानकार्ये परिमितज्ञान-साधनाधीनमासीत् । कालान्तरेण तेन प्रत्यक्षानुमानोपमान-शब्दादिना प्रमाकरणानां, प्रकृति-निसर्गादिरहस्यानां परिज्ञानार्थं, विविधाभिर्विधा-भिस्समुपयोग. सम्यक्तया कृत आसीत् । फलतस्तावदुपर्युक्तप्रमाणै. सम्पादितैरनुसन्धानैर्नैकविधमूलभूतप्रकृतितद्रहस्यादिविषयकसिद्धान्तानां प्रतिपादनमभूत् । तेषां सिद्धान्तानां विषयानुकूलवर्गीकरणविधया विभिन्नानां दर्शनानां शास्त्राणां च वर्षेऽस्मिन् भारते पार्थक्येन संस्थापनमभूत् तथा समेषां तेषां सार्वभौमं, सार्वकालिकं च प्रामाण्यं सम्प्राप्तं समभूत् । यथा वा, पूर्वसमये, तथा सम्प्रत्यपि तेषां परत. प्रामाण्यं प्राच्यप्रतीच्यविपश्चिद्धां स्वीक्रियत इत्यत्र न काऽपि संशीतिर्वैरीवर्ति ।

यद्यपि पुरातनसमयतो वर्तमानपर्यन्तमभौतिकानां दर्शनागमशास्त्रादीनां ग्रन्थप्रणयनादिभिः, अध्ययनाध्यापनैश्च सर्वाङ्गीणो विकास. समजनि, तथाऽपि भूतसम्बद्धानां सिद्धान्तज्यौतिष-चिकित्सा-रसायन स्थापत्यादि-शास्त्राणाम् अद्य यावत् तथा-विधश्च विकासो नाभूदिति प्रतिभाति । भारतीयभौतिकशास्त्राभिनस्य वैशेषिकदर्शनस्य तु प्रात्यक्षिकविधया विकासो हि सर्वथाऽवरुद्धः सम्प्रति सम्प्रतीयते । अस्य सिद्धान्तपक्षं समधिकृत्य यद्यपि विगतद्विसहस्रवर्षेभ्यः सूत्रभाष्यवृत्तिविवृतिव्याख्याटीकाटिप्पणीक्रोडपत्रादीनां प्रणयनैरस्योपबृंहणं सम्पन्नमस्ति, तथाऽपि प्रत्यक्षानुमानगणितसिद्धैः प्रात्यक्षिकप्रयोगात्मककार्यकारणभावे. परिपोषणम् एतत्सिद्धान्तानाम् अद्यावधि न सञ्जातमिति वस्तुस्थितिः ।

अतो हि मराठीज्ञानकोश (Encyclopedia) नामक सन्दर्भग्रन्थे विज्ञाने-तिहासखण्डे, ग्रन्थप्रणेत्रा श्रीकेतकरमहोदयेन सन्दर्भेऽस्मिन्नेतिहासिके, इत्थं परिर्वणि-तमुपलभ्यते यत् प्राचीनसमये विपश्चिद्भिर्वैज्ञानिकै. पदार्थविज्ञानविषयमवलम्ब्य

(भारते) क्रियान् परिश्रमः प्रात्यक्षिकक्षेत्रेषु कृत. तथाच तस्य कीदृशो विकासः समभूदित्यत्र विषये सविस्तरमविस्तरं वा ऐतिह्यं विवरणम् अद्यापि नोपलभ्यत इतिकृत्वा विज्ञानेतिहासस्येदं पृष्ठं सर्वथाऽलिखितमिति मत्वा योरोपीयशास्त्रविकास-विषयमधिकृत्य सम्प्रति विचारयाम इति^१ ।

वस्तुस्थितिमिमा समवगम्य सम्प्रति मया संस्कृतभौतिकशास्त्रात्मकवैशेषिकदर्शनस्याध्ययनं वैज्ञानिकदृशा गणितीयपद्धत्या च समारब्धम् । शोधप्रबन्धोऽयं-तस्यैवाध्ययनस्य किञ्चित्फलमस्तीति मे समाशंसनमत्र नानुचितं मन्ये ।

भौतिकभौतिकपदार्थ-विषयकसिद्धान्तिरूपणप्रवणमिदं वैशेषिकदर्शनं, यद्यपि “धर्मविशेषप्रसूताद् द्रव्यगुणकर्मसामान्यविशेषसमवायाना पदार्थाना साधर्म्य-वैधर्म्याभ्या तत्त्वज्ञानान्निश्रेयसमिति काणादवैशेषिकसूत्रोक्तदिशा^२ अनात्मेतरव्यावृत्ततया आत्मज्ञानं प्रति आत्मेतरयावत्-पदार्थज्ञानं कारणमिति समर्थयति, सिद्धान्तयति च द्रव्यगुणकर्मसामान्यविशेषसमवायाना पदार्थाना सकलविधसाधर्म्य-वैधर्म्यविषय-प्रमाया. आत्मत्वज्ञानानुगुणत्वम् आत्यन्तिकदुःखनिवृत्तिनिदानत्वं, फलतस्तावन्मोक्ष-कारणत्वं च; तथाऽपि चोक्तपदार्थजातसाधर्म्य-वैधर्म्यविवरणप्रसङ्गेऽङ्गीकरोति सर्वथा भौतिकीदृष्टिमित्येतस्य दर्शनस्यायमनितरसाधारणो महाश्च विशेषः प्रतिभाति ।

यद्येतस्य वैशेषिकदर्शनस्याध्ययनं, गणितिकविवेचनेविमर्शनेश्च क्रियेत तर्हीदं दर्शनं नितान्तसमुन्नतिशीलेन पाश्चात्यविज्ञानेन साकं न केवलं संवदिष्यति, अपितु स्वीयं श्रेष्ठमपि प्रतिष्ठापयिष्यतीति मे विश्वासः ।

वस्तुतस्तु, सम्प्रति भारतस्य सर्वतन्त्रस्वतन्त्रतायाः तदधीनायाः समस्तवैभव-शालितायाः परिरक्षणार्थं, संवर्धनार्थं च कूटनीतिराजनीत्याद्याना परमोत्कृष्टं वेचक्षण्यं यथा वा समपेक्षितं वरीवृत्ति, तथैव, आर्थिकस्वातन्त्र्यजनकीभूतौद्योगिक-समुन्नत्यै, संरक्षकाप्रतिहतयौद्धिकशक्तिशालितायै च भौतिकविज्ञानस्य तत्सम्बद्धस-मस्तज्ञानशाखाप्रशाखानां च (Physics and all other applied sciences)

१. दृश्यतां: मराठीज्ञानकोशप्रस्तावनाखण्डे, प३ मभागे, पदार्थाविज्ञानशाखाया इति-

हास पृ० ५०६-५०७ लेखक. श्री ए.स० बी० केतकरः

२. वैशेषिकसूत्रम्-१।१।४ ।

परमप्रकर्षसम्पादनमनिवार्यमस्ति । इदं महत्तमं राष्ट्रियं कार्यं वैशेषिकदर्शनात्मकस्य भारतीयसंस्कृतभौतिकविज्ञानस्य परिज्ञानेन तदा सम्पादयितुमस्माभिः शक्येत यदाऽस्य भारतीयदर्शनस्याध्ययनमाधुनिकगणितगर्भवैज्ञानिकविधया विधीयेत । इयं विधा प्रस्तुतेऽस्मिन् शोधप्रबन्धे दिग्दर्शनरूपेण परिवर्णिताऽस्ति ।

प्रस्तुतेऽस्मिन् प्रबन्धे मया वैशेषिकदर्शनप्रतिपादितात्मनसोस्तयोश्च गुणादीनां विवेचनं विहायान्येषां सकलपदार्थानां विवेचनं गणितात्मिकविधया कर्तुं तावदिष्यते । दर्शनस्यास्य रूढपारिभाषिकादिशब्दाः, अस्मिन् सम्प्रयुक्ताश्च ये समुपलभ्यन्ते, तेषां तत्तदर्थेषु प्रयुक्तैर्वैज्ञानिकशब्दैस्समर्थतुलनया तावदेष निष्कर्षो निर्गलति यत् न्याय-वैशेषिकदर्शनं भौतिकशास्त्रमेवास्ति । अन्तरं केवलमिदं भवितुमर्हति यदस्मिन्दर्शने निर्दिष्टानां सिद्धान्तानां गणितोपजीवित्वमसम्पाद्य अध्ययनक्रमस्य वैज्ञानिको विकासः भौतिकशास्त्रस्येवास्य दर्शनस्य न कृतः । अतएवेदमावश्यकं प्रतिभाति यन्महर्षेः कणादस्य वैशेषिकदर्शनं गणितीयवासनावासितान्तं करणेन सम्पाद्येत, येन हि तस्य भौतिकशास्त्रत्वं स्फुटं परिलक्ष्येत । आशयश्चायं मुनेर्वात्स्यायनस्य वक्ष्यमाणग्रन्थभागतः सुव्यक्तमवगम्यते ।

इमास्तु चतुस्त्रा विद्याः पृथक्प्रस्थाना प्राणभूतामनुग्रहायोपदिश्यन्ते यासां चतुर्थीयमान्वीक्षिकी न्यायविद्या । तस्याः पृथक्प्रस्थानाः संशयादयः पदार्थाः तेषां पृथग्वचनमन्तरेणाध्यात्मविद्यामात्रमियं स्यात् यथोपनिषदः^१ । न्यायशास्त्रविषये कथनमिदं वैशेषिकशास्त्रेऽपि चाप्रतिहतप्रसरं प्रतिभाति ।

प्रस्तुते भौतिकशास्त्रे भौतिकशब्दान्तर्गतेन भूतशब्देनात्मनाभ्यां भिन्नानि वैशेषिकशास्त्रप्रतिपादितानि कृत्स्नानि द्रव्याणि विवक्षितानि । अतो वैशेषिकशास्त्रे भूतत्वेन प्रसिद्धेषु द्रव्येष्वपरिगणितयोः कालदिशोरपि प्रस्तुते प्रबन्धे विवेचनं कृतमास्ते ।

भौतिकविज्ञानदृशा वैशेषिकपदार्थाः द्विधा विभाजयितुं शक्यन्ते । प्रथमो भागः सत्ताजात्या, द्वितीयो भागश्च तद्राहित्येन विभागश्च विभाजयितुः, अभिप्रायोपजीवी भवतीति शास्त्रकाराणां निर्णयः । प्रथमे भागे द्रव्यगुणकर्मणाम्, द्वितीये भागे च सामान्य-विशेषसमवायाभावानां सन्निवेशः कृतोऽस्ति ।

इदमत्रोल्लेखनीयं प्रतिभाति यद् भौतिकविज्ञाने वैशेषिकरीत्यैव पदार्थानां विभाजनं स्वीक्रियते । किन्तु तावदियान् विशेष. सम्प्रति विज्ञातुं योग्योऽस्ति यत् सामान्यविशेषसमयावाभावानां पदार्थानां चैककालावच्छेदेन युगपत् स्वरूपप्रकाशनं न केवलया पारिभाषिकविधयाऽपि तु भाषामद्वारीकृत्य गणितिकपद्धत्या समीकरण (Equation) मुखेन कर्तुं पायते ।

पूर्वस्मिन् समये, दर्शनशास्त्रादीनां विकासावसरे गणितशास्त्रमपि पूर्णतया विकसितमासीत्, किन्तु द्रव्याणां गुणधर्मादयः बीजगणितपद्धत्या विवेचयितुं शक्या आसन्निति विवेकः. केनापि दार्शनिकेनैतावताऽपि नोररीकृतः प्रतिभाति । विगतेषु त्रिंशत् वर्षेषु प्रभूततया पाश्चात्यवैज्ञानिकैः परिसम्पादितं पदार्थानां यादृशं विस्तृत विवेचनं समुपलभ्यते, तादृशं भारते सहस्राधिकवर्षेभ्यः पूर्वं परिसम्पन्नं भवितुं शक्यमासीत्; यदीदानीतनी गणितपद्धतिः पूर्वं पदार्थं विवेचने समुपयुक्ता अभविष्यत् ।

भारते, पूर्वं गणितशास्त्रं पूर्णतया विकसितमासीदत्र विषये प्रमाणं सिद्धान्तज्योतिषशास्त्रमस्ति । ग्रहाणां गत्यादिपरिच्छिन्नये समावश्यकं सम्पूर्णं गणितशास्त्रं बहुकालपूर्वं विकसितमभूत् । फलतः तस्मिन् समये पदार्थानां यज्ज्ञानं समुपलब्धमासित् तदाधारेण ग्रहाणां कलनां कुर्वद्भिर्गणितज्ञैः दर्शनशास्त्राद्युल्लिखितायां सृष्टेः प्रारम्भस्य समापनस्य (प्रलयस्य) च समयनिर्धारणस्य सन्दर्भे निर्णीतमिदम-दभ्रतया यत् सृष्टिप्रारम्भे सर्वे ग्रहाः यस्मिन् बिन्दौ अवस्थिता भवन्ति, तस्मिन्नेव बिन्दौ तेषां पुनरुपस्थितौ यावान् कालः समपेक्षितस्तावानेव सृष्टिप्रलययोः कालावधिर्भवति ।

तथ्यं चेदं सूर्यसिद्धान्तीयभूगोलाध्याये, सृष्टिप्रलययोस्तत्काले द्रव्याणामवस्था-प्रभृतेषु वर्णनैः स्पष्टं प्रतीयते । तच्च निस्संशयं भारतीयदर्शनादेव गृहीतमिति सर्वथा शक्यवचनम्^१ ।

अनेनेदं स्पष्टं प्रतिभासते यद् ज्योतिषशास्त्रस्य व्याख्यानं दर्शनगणितशास्त्रयो-रवलम्बितमस्ति । प्रकारान्तरेणेदं वक्तुं शक्यते यद् यथा प्रयोगशालायां लघून् पिण्डान्

समादाय, तेषु गतिवेगादीनाम् अध्ययनद्वारा तेषां विवेचनात्मकं विज्ञानं शास्त्रं प्रवर्तते तथा सूर्यचन्द्रादिवृहत्. पिण्डान् समधिकृत्य तेषां गतिवेगादीनाम् अध्ययनार्थं प्रवृत्तं ज्योतिषशास्त्रमपि महत्यां प्राकृतिकप्रयोगशालायां सम्पादितं विवेचनात्मकं विज्ञान-शास्त्रमेवास्ति, यच्च समस्तपदार्थविवेचनोन्मुखस्य महतो दर्शनस्याङ्गकल्पम् ।

अत्रेदं स्पष्टतया समवधेयं—यद् भौतिकशास्त्रं गणित दर्शनयोरुभययोराधारेण समधिष्ठितमस्ति । एतयोरपि परस्परम् उपजीव्योपजीवकभावश्च वरीवर्ति । प्रबन्धेऽस्मिन् सर्वमिदं यथास्थानं समुपस्थापयिष्यते । इत्थमस्मिन् आत्ममनो व्यतिरिक्तानां वैशेषिकदर्शनप्रतिपाद्यपदार्थानाम् इदानीतने भौतिकशास्त्रे निरूपितानां, तदविरोधेन गणितीयपद्धत्या विवेचनाय प्रयतिष्यते ।



प्रथमोऽध्यायः

भौतिकशास्त्रस्य स्वरूपम्

इह जगतीतले भारतवर्षस्य सकलविधज्ञानविज्ञानादिक्षेत्रेषु परमं गौरवं पुरातनसमये भृशं सम्मानितमासीत् । भारतीयञ्च साहित्यं प्राच्यप्रतीच्यैरितिहास-विशेषज्ञैः ऐकमत्येन प्राचीनतममङ्गीक्रियते । इत्थं भारतेन प्रागुल्लिखितेषु विविध-क्षेत्रेषु समस्तजगतः पथप्रदर्शनं कृतमासीदत्र विषये न काऽपि संशीतिर्वरीवर्ति । इय-मासीद् भारतवर्षस्य भूतकालिकी स्थितिर्विद्याक्षेत्रेषु, परन्तु वर्तमानसमये भौतिक-विज्ञानक्षेत्रे, भारतीय-संस्कृतदर्शनागमशास्त्रादीना, नवनवोन्मेषशालिन्या प्रतिभया कियद् योगदानं भवतीति महान् प्रश्नो हि नरीर्नति पुरतो विचक्षणानां विवेकिनाम् ।

प्राचीनसमयादारभ्याद्यावधि वेद-पुराण-इतिहास-दर्शन-आगम-शास्त्रादि-निखिलसंस्कृतवाङ्मयप्रपञ्च सूत्र-प्रमाण-आकर-भाष्य-वृत्ति-विवृति व्याख्या-टिप्पण्या-दिविधग्रन्थैः परिबृंहितश्चाऽस्ति । तेषु विशेषेण भौतिकपदार्थविषयकविवरण-प्रवणानां सिद्धान्तज्योतिष-वैशेषिक-आयुर्वेद-स्थापत्यादिशास्त्राणां ग्रन्थप्रणयनैः पूर्वं विकासो यथा समभूत्, तथा मध्यकालान्तरं न जात इति सन्देह्यते । इदानीं तेषां चोपकर्षोन्मुखत्वं स्पष्टतया परिलक्ष्यते ।

एतावताऽपि तेषु सिद्धान्तज्योतिषं शास्त्रं (Astronomy) भौतिकशास्त्रस्य (Applied branch of Physics) शाखास्वरूपमस्तीति प्रायोनिर्विवादम् । तत्र सूर्यसिद्धान्ते ग्रहाणां गतिः (Motion of the planets) एकयैव विशिष्टया दृशा परिवर्णिता समुपलभ्यते । आधुनिकज्योतिषशास्त्रे तु ग्रहाणां गतयः^१, सूर्यचन्द्रमसो-ग्रहणं (Solar and Lunar Eclipses) चेत्यादिविषयाः विविधाभिर्दृग्भिः सन्निरूपिताः सन्ति । तथाऽपि तेषां गाणितिका हेतवः भारतीयप्राचीनसिद्धान्त-ज्योतिषशास्त्रप्रतिपादितसिद्धान्तानुसारेण एव संदृश्यन्ते^२ । तत्र वैज्ञानिक्या सुक्ष्मया-

१. अग्रे गुरुत्वाकर्षणवर्णनप्रसङ्गे ग्रहाणां गत्यादिविषयं, आधारभूतानां तत्त्वानां विवेचनं भविष्यति ।

२. द्रष्टव्यम्, १३ अध्याये सूर्यसिद्धान्तस्य ।

दृशा यत्किञ्चिद् वैमत्यं प्रतिभाति तद्धि कालान्तरेण नूनं निराकृतं भविष्यतीति नो विश्वासः ।

वेदान्तदर्शन-भौतिकविज्ञानयोः पारस्परिकं पूरकत्वं (Complementary) चाभ्युपगम्यते । प्रकृतेर्नैसर्गिकरहस्यानि (The secrets of the Nature) भौतिक-विज्ञानद्वारा क्रमेण तावदन्विष्यमाणानि तथा प्रकाश्यमानानि भवन्ति । परन्तु यावत्कालपर्यन्तं समेषां तेषां भौतिकविज्ञानद्वारा प्रकटनं न भवेत्, तावत्कालपर्यन्तं तेषां विषये वेदान्तादिदर्शनादेव परिचयः प्राप्य । इत्थं भौतिकशास्त्रस्य परिपूर्णतायै दार्शनिकी दृष्टिः, वेदान्तादिदर्शनप्रतिपाद्यतत्त्वानां वैज्ञानिकपद्धत्याऽवबोधनाय च भौतिकशास्त्रीया दृष्टिः नितान्तं समपेक्ष्यते । तथ्यमिदं वैदेशिका विपश्चितोऽपि स्वी-कुर्वन्ति ।

इदमत्र नूनमवधेयं यदद्यत्वे वैज्ञानिकैर्ये आधारभूताः सिद्धान्ताः (Funda-mental Principles) प्रतिपाद्यन्ते, तेऽस्माकं पूर्वमहर्षिभिरपि प्रतिपादिता सन्ति । प्राचीनगणितसाहाय्येन, अद्यतनवैज्ञानिकोपकरणैश्च (Scientific Instrument) अध्ययनं क्रियते चेद् विज्ञानविषयेऽन्वेषणस्य नूतनो मार्गः प्रशस्तो भवितु-मर्हतीति निश्चप्रचम् ।

भौतिकशास्त्रे गणितशास्त्रस्योपादेयता

भौतिकशास्त्रस्य यथार्थज्ञानसम्पादनार्थं गणितिकसिद्धान्तानां ज्ञानं पूर्ण-त्वेनापेक्षितं भवति । अथवाऽधिकमुपयुक्तं भवितुमर्हतीदमुच्यमानं, यद् गणितमेवा-धुनिकभौतिकशास्त्रीयप्रमेयाणां विवरणक्षमा प्रकृष्टा माध्यमरूपा भाषाऽस्ति । यतो हि गणिते सूक्ष्मतयेयत्तया च भौतिकशास्त्रीयतत्त्वानां प्रकटनसामर्थ्यं वरीवति । भौतिकशास्त्रे कस्यचिद् द्रव्यस्य विषये यदि कोऽपि सिद्धान्तः स्थापनीयो भवेत् तदा प्रथमं तस्य गुणधर्मादीनां गणितीये समीकरणे स्थापना क्रियते । अतः भौतिकशास्त्रीयविधिसम्मतप्रयोगद्वारा परीक्षणं क्रियते । परीक्षयाऽनया यः निष्कर्षः प्राप्यते, स एव तद् द्रव्यविषये सिद्धान्तरूपेण प्रतिष्ठाप्यते ।

नैसर्गिकघटनायाः (Natural Phenomenon) विषये प्रत्यक्षानुमानोप-पन्नशब्दप्रमाणचतुष्टयप्रतिपादितसिद्धान्तानाम् इन्द्रियैर्यन्त्रैर्वा यदा पुष्टिर्न सम्भवति, तदा इन्द्रियादिप्राह्यसीमायां गणितद्वारा तत्प्रभावदर्शनं क्रियते तथा प्रभावाध्ययनेन सत्यान्वेषणं तथ्याध्ययनं च सम्पाद्यते । इत्थं भौतिकशास्त्रोपलब्धीनां गणिता-

धीनतया भौतिकशास्त्रस्य सोपपत्तिकस्योपपादनात् पूर्वं गणितशास्त्रस्य सम्यक्तया विवेचनमावश्यकं प्रतिभाति ।

येन संख्यायाः संख्येयानां च साजात्यवैजात्ये प्रदर्श्य संकलनव्यवकलनादि-षट्कर्मणा^१ विधिनिर्धार्यते, तद् गणितशास्त्रम् । तच्च न्यायशास्त्रस्य कलाविशेषः^२ । तथाहि—तत्कार्यार्थं न्यायशास्त्रं न्यायप्रयोगद्वारा प्रत्यक्षादिप्रमाणैः परिच्छेदानहं वस्तु-मात्रं परिच्छेतुं प्रवर्तते, तदेव कार्यं गणितशास्त्रेणापि सम्पाद्यते । अतोऽस्य गणित-शास्त्रस्य न्यायशास्त्रीयं समीक्षणं भृशमावश्यकं प्रतिभाति । तच्च निबन्धस्यास्य चतुर्थेऽध्याये, पञ्चमाध्याये च गणितशास्त्रमधिकृत्य विचारं प्रकटयता संविधास्यते ।

भौतिकशास्त्रस्य परिभाषा^३

प्रकृतिसम्बद्धा. नैसर्गिकयो घटना, यथावत् समधिकृत्य, तासा कार्य-कारण-सम्बन्धस्य, साधर्म्य-वैधर्म्यदिश्व ज्ञानं सम्पाद्य, गाणितिकपद्धत्या नितान्तसूक्ष्मतया परिष्कृतेन, समुचितयन्त्रादिप्रयोगद्वारा बुद्धिमारूढेन च तर्केण प्रयुक्तघटनाना विषये विशिष्टं ज्ञानं यस्मिन् शास्त्रे सम्पाद्यते, तद् भौतिकशास्त्रमित्यभिधीयते ।

१. दृश्यतां लीलावतीग्रन्थ भास्कराचार्यकृतः १-१० पयन्तः ।

२. द्रष्टव्याः, 'युक्लिडच्या भूमितोची पहिली चार पुस्तके इति चत्वारो ग्रन्थाः ।

3 The branch of science which sets as its object the ability to predict the behaviour of natural phenomena with the help of a system of laws derive l from observations and experiences. Physics is a quantitative science There are two main branches of Physics (A) Experimental and (B) Theoretical (A) is the science of observation and experiment which give accurate knowledge of actual behaviour of natural systems (B) builds up a system of quantitative relations among measured quantities and formulates these relations with the help of mathematics into physical laws

पदार्थशास्त्राणां समुद्भवः

इह पृथिवीतले मानवो हि नानाविधैः प्राकृतिकैः पदार्थैः सततं परिवृतः सन्न जीवति । स हि प्रतिक्षणं तेषां गुण-धर्मादिषु, परिवर्तनानि, जायमानानि समध्येतुं सृष्टिप्रारम्भसमयत इदानीं यावत् स्वाभाविकतया प्रवर्तते । फलतः शास्त्राणि, निसर्गविषयकसिद्धान्त-निरूपकाणि प्रादुर्भवन्ति । पूर्वमनयैव नैसर्गिकप्रवृत्त्या पदार्थजातं समधिकृत्य महर्षिकणादोऽपि प्रणिनाय वैशेषिकं दर्शनं पदार्थशास्त्रात्मकं, यत्र हि द्रव्य-गुण-कर्म-सामान्य-विशेष-समवायाः पदार्थाः^१ परिवर्णिता विवेचिताश्चाभ्युपगम्यन्ते । तत्र द्रव्याणि^२ तु (१) पृथिवी (Solid), (२) आपः (Water-liquid), (३) तेजः (Energy), (४) वायुः (Air-Gas), (५) आकाश (Vacuum), (६) कालः (Time), (७) दिग् (Space), (८) आत्मा (Soul), (९) मनः (Mind) चैत्थं प्रकारेण नवधा विभज्य प्रतिपादितानि सन्ति । अमीष्वद्यानां चतुर्णां द्रव्याणां द्रव्यारम्भकत्वं, तेभ्यश्च भौतिकसृष्टेः प्रारम्भोऽभूत् । आकाशकालदिशा विभुत्वं^३, सर्वव्यापकत्वं चावगम्यते ।

१. धर्मविशेषप्रसूतात् द्रव्यगुणकर्मसामान्यविशेषसमवायानां पदार्थानां साधर्म्य-वैधर्म्याभ्यां तत्त्वज्ञानान्निःश्रेयसम्—वै० सू० अ० १ आ० २-४ ।

२. पृथिव्यापस्तेजोवायुराकाशं कालोदिगात्मा मन इति द्रव्याणि—वै० सू० अ० १ आ० २-५ ।

३. दिक्कालावाकाशादिभ्यः ॥ सां० सू० आ० २-१० ।

नित्यौ यौ दिक्कालौ तावाकाशप्रकृतिभूतौ प्रकृते गुणौ विशेषावेव । अतो दिक्कालयोर्विमुक्तोत्पत्तिः । यौ तु खण्डदिक्कालौ तौ तत्र उपाधिसंयोगादाकाशादुत्पद्येते इत्यर्थः । आदेशब्देनोपाधिग्रहणादिति ।

The space and time which are eternal (and absolute) being the source of the Ether, are, really, sorts of qualities of Nature therefore, it is consistent the space and time should be all prevading But the space and time which are limited arises from the Ether, through the conjunction of this or that limiting object . such, is the meaning By the expression ' & ' c, (in the

स्रक्तेषु नवसु द्रव्येष्ववशिष्टे अन्तिमे द्वे द्रव्ये, आत्ममनोरूपे, संवेदनक्रियाया आश्रयोपकरणे स्तः । एतयोर्विषये, अधुनातनं भौतिकशास्त्रं मूकप्रार्यं संदृश्यते ।

वैशेषिकदर्शनम् आत्ममनोरूपे ते द्रव्येऽपि प्रतिपादयति ये प्राचीनाया अर्वाचीनायाश्च परिभाषाया अनुसारेण, यद्यपि भूतभिन्ने, तथाऽपि भूतप्रतिपादनस्य भूयस्त्वेन तयोरपि भौतिकशास्त्रविषयतया प्रतिपादने न दोषः । नूतने भौतिकशास्त्रे तु तदितराण्येव द्रव्याणि विवेच्यन्ते । अतोऽत्र प्रबन्धे तेषामेव विषये विवेचनं, तद्विषयकवैशेषिकदर्शनप्रतिपादनाधुनातनभौतिकशास्त्रप्रतिपादनयोः समीक्षणं च चिकीर्ष्यते ।

वैशेषिकीयद्रव्यगुणकर्मसामान्यविशेषसमवायान् पदार्थान् समधिकृत्य न्यायीय-प्रमाणप्रमेयसंशयप्रयोजनादिषोडशपदार्थास्तेषां^१ कार्यकारणसम्बन्धं च विविच्याधुनिकभौतिकशास्त्रस्याध्ययनं सम्यक्तया भवितुमर्हति । न्यायदर्शने सिद्धान्तनिरूपणं केवलया शब्दविधया यथा भवति, तथा संख्या-परिमाणयोः साहाय्येन, पदार्थानां बीजाङ्कुरन्यायेन, तार्किकविधया च यदि परिष्करणं सम्भवेत्, तदा भौतिकसिद्धान्तानां नितान्तं सूक्ष्मतमत्वं नूनं समुन्मिषेत् ।

विविधैः संकलितैः प्रमाणैः वैज्ञानिकोपकरणैः (Scientific Instruments) निर्मितानां सूक्ष्मतमाना यन्त्राणा तान्त्रिकप्रयोगैः सम्पादितेनानुभवेन, गणितीयपद्धत्या च यदि वैशेषिकदर्शनप्रतिपादितसिद्धान्तानामध्ययनं समीक्षणं निष्कर्षणं च सम्पाद्येत्, तदा वैशेषिकदर्शनम् अद्यतनभौतिकशास्त्रस्य पदवी नूनं समधिरोढुं प्रभवेदित्यत्र न कोऽपि सन्देहावसरः ।



aphorism) is meant from the apprehending of this or that limiting object.

—Sankhya Aphorism of Kapila by J. R Ballantyne

१. प्रमाण-प्रमेय-संशय-प्रयोजन-दृष्टान्त-सिद्धान्त-अवयव-तर्क-निर्णय-वाद-जल्प-वितण्डा-हेत्वाभास-छल-जाति-निग्रहस्थानानां तत्त्वज्ञानान्निः—श्रेयसाधिगमः । इति गौतमीयन्यायदर्शनसूत्रम् ।

द्वितीयोऽध्यायः

द्रव्यविमर्शः (*Matter, Energy, Space and Time*)

कणादमतानुसारेण मौलिकपदार्थाः^१ षट्संख्याकाः सन्ति । ते चेमे—(१) द्रव्यम्, (२) गुण, (३) कर्म, (४) सामान्यम्, (५) विशेष, (६) समवायश्च । एतेषा परिभाषा निम्नोद्धृता सम्भवन्ति ।

१—द्रव्यम्—गुणाश्रयो द्रव्यम् ।

२—गुण—सामान्यवान् गुण संयोगविभागयोरनपेक्षो न कारणं गुणः ।

३—कर्म—एकद्रव्यमगुणं संयोगविभागयो रनपेक्षकारणं कर्म ।

४—सामान्यम्—अनुवृत्तिप्रत्ययकारणं सामान्यम् ।

५—विशेषः—अत्यन्तव्यावृत्तिबुद्धिहेतुविशेषः ।

६—समवाय—अयुतसिद्धयोराश्रयाश्रयिभाव समवायः ।

इमा परिभाषाः वैशेषिकप्रशस्तपादभाष्यस्य न्यायकन्दलीटीकायां द्रव्य-ग्रन्थीय उद्देश्यप्रकरणे टीकाकृता श्रीधराचार्येण समाख्याता सन्ति^२ ।

अमी पदार्थाः पाश्चात्याधुनिकभौतिकशास्त्रीयसिद्धान्तानुसारेण भौतिकराशयः (*The Physical Quantities*) भवितुमर्हन्ति । यतो हि भौतिकत्वं नाम भूतविशिष्टत्वं मन्यते । तत्र वैशिष्ट्यं हि स्वसम्बन्धित्वस्वविषयकज्ञानविशिष्टान्य-त्वैतदुभयसम्बन्धेन भवति । तत्र स्वसम्बन्धित्वं च, तादात्म्य-संयोग-वृत्तित्वैत-दन्यतमसम्बन्धेन । ज्ञानविशिष्टत्वं, स्वाश्रयत्वस्वासमवायिकारणसंयोगाश्रयत्वान्य-सम्बन्धेन । भूतत्वं च बहिरिन्द्रियग्राह्यविशेषगुणवत्त्वम् । ग्राह्यत्वं च लौकिक-प्रत्यक्षयोग्यत्वम् । तथाहि—पृथ्वीजलतेजोवाय्वाकाशः घ्राणादिबहिरिन्द्रियग्राह्यगन्धा-दिविशेषगुणाश्रयतया भूतद्रव्याणि, तद्विशिष्टत्वं तेषु तादात्म्यसम्बन्धेन, दिक्कालयोः संयोगेन, गुणकर्मसामान्यविशेषसमवायेषु च वृत्तित्वसम्बन्धेन विद्यते । आत्ममनसोः

१ वै० सू० . आ० १—५ ।

२. द्रव्यादीनां परिभाषा. विविधप्रकारैर्वैशेषिकदर्शनस्य ग्रन्थेषु परिनिर्दिष्टाः सन्ति । किन्तु प्रस्तुतेऽस्मिन् प्रबन्धे परिभाषावर्णनस्य मुख्यत्वेन तदप्रबन्धाविषयतया तत्त्व पराक्रम्य न्यायकन्दलीकथिताः लघुपरिभाषाः उपात्ताः । -

संयोगेन भूतवैशिष्ट्यस्य सत्त्वेऽपि आत्मनि स्वविषयकज्ञानाश्रयत्वस्य, मनसि च ज्ञानासमवायिकारणसंयोगाश्रयत्वस्य सत्त्वेन, स्वविषयकज्ञानविशिष्टान्यत्वस्यासत्त्वेन न तयो भौतिकराशौ सन्निवेशापत्तिः । अस्य भौतिकत्वनिर्वचनस्य वैशेषिकशास्त्रानुमतत्वं वैशेषिकविदा स्वतः स्पष्टमिति तदुपपत्तये प्रयासो नावश्यकः । राशित्वं च भौतिकबाहुल्यादतो द्रव्येषु आत्ममनसोरभौतिकयोरन्तरभावेऽपि न क्षतिः ।

तत्र द्रव्यगुणकर्मणा निम्नोऽङ्कितः भेदाः प्रतिपादितास्सन्ति द्रव्याणि—
(१) पृथिवी, (२) जलम्, (३) तेजः, (४) वायुः, (५) आकाशः, (६) कालः, (७) दिक्, (८) आत्मा, (९) मनश्च ।

गुणाः—(१) रूपम्, (२) रसः, (३) गन्धः, (४) स्पर्शः, (५) संख्या, (६) परिमाणम्, (७) पृथक्त्वम्, (८) संयोगः, (९) विभागः, (१०) परत्वम्, (११) अपरत्वम्, (१२) गुरुत्वम्, (१३) द्रवत्वम्, (१४) स्नेहः, (१५) शब्दः, (१६) बुद्धिः, (१७) सुखम्, (१८) दुःखम्, (१९) इच्छा, (२०) द्वेषः, (२१) प्रयत्नः, (२२) धर्मः (२३) अधर्मः, (२४) संस्कारश्च ।

कर्माणि. - (१) उत्क्षेपणम्, (२) अपेक्षपणम्, (३) आकुञ्चनम्, (४) प्रसारणम्, (५) गमनञ्च ।

इदानीं वैशेषिक-द्रव्यस्वरूपनिरूपणपुरस्सरं भौतिकशास्त्रोक्ततत्समद्रव्यस्वरूपमालोच्यते ।

द्रव्यम्—

यथा वा पूर्वं प्रतिपादितमस्ति, आधुनिकभौतिकशास्त्रस्य आत्ममनोविषयकविवेचनस्याप्रस्तुतत्वात् वैशेषिकदर्शनप्रतिपादितेषु द्रव्येषु सप्तान्येव द्रव्याणि भौतिकशास्त्रीयविवेचनविषयत्वमुरीकर्तुं शक्नुवन्ति ।

द्रव्यलक्षणवर्णनप्रसङ्गे गुणाश्रयो द्रव्यमुक्तमस्ति । तेषु द्रव्येषु, आकाशकालदिशा विशुद्धत्वं प्रतिपादितं वर्तते । भौतिकशास्त्रेऽपि एतदङ्गीकृतं कृतालोचनं च^३ । किन्तु सम्प्रति पृथिव्यप्तेजोवाय्वाकाशरूपाणां पञ्चभूतानां द्रव्यत्वविचारोऽत्र अभिनवां विचारपद्धतिं समाश्रित्य चिकीर्षितोऽस्ति । एतेषां पञ्च-

१. २. अस्मिन् प्रबन्धे प्रथमाध्याये ।

३. Space-Time Continuum—Relativity.

भूताना गुणाः क्रमेण गन्ध-रस-रूप-स्पर्श-शब्दाः घ्राणादिभिः पञ्चज्ञानेन्द्रियैः सम्बध्यन्ते साक्षात् क्रियन्ते च । पृथिव्यप्तेजोवायुषु चतुर्षु द्रव्येषु गन्ध-रस-रूप-स्पर्शाणां चतुर्णां गुणानाम् अवस्थानम् उत्तरोत्तरम् एकैकशो ह्यासेनाभ्युपेयते^१ । यथा वा पृथिव्यां गन्ध-रस-स्पर्शा, अप्सु रूप-रस-स्पर्शाः, तेजसि रूप-स्पर्शा, वायौ स्पर्श इति । पञ्चमे आकाशे द्रव्ये एषा चतुर्णां गुणाना अभावोऽस्ति । तस्य विशेषगुणः केवल शब्दो वर्तते, स च तन्मात्राश्रितः, न तु स्पर्श इव वायौ अन्येषु द्रव्येषु चाश्रितः ।

अत्रेदमवधेयं-पृथिव्यप्तेजोवायुषु चतुर्षु द्रव्येषु स्पर्शगुणस्यास्तित्वमभ्युपगम्यते । शीतोष्णादिसंवेदनकारको गुणः स्पर्शत्वेनाभिमतः^२ । एतेन स्वरूपेण स्पर्शोऽयं भौतिकशास्त्रे टेम्परेचर (Temperature) इति शब्देन व्यपदिश्यते, शीतोष्णादिसंवेदनमात्रा 'सेण्टीग्रेड' (Centigrade) आदि शब्दैः व्यपदिश्यन्ते । एषा मात्रा वैशेषिकादिनये न परिमाणादि रूपा अपितु वैजात्यरूपा; यतो हि गुणे गुणानङ्गीकारात् । पृथिव्याः द्रवस्वरूपे परिवर्तनं तेजः संयोगाद् भवति इत्येतस्य विवरणं वैशेषिकैः नैर्मित्तिकद्रवत्वपरिकल्पनाया कृतमस्ति^३ ।

अस्येदं तात्पर्यं यदिदं द्रवत्वं पृथिव्या तेजोगतनैमित्तिकद्रवत्वात् प्रभवति । अन्यथा सासिद्धिकवतो जलस्य द्रवत्वसामान्यशून्यस्य वायोः संयोगादपि द्रवत्वोदयापत्तेः । गन्धो गुणः पृथिव्या एव, जले वायौ च गन्धगुणानुभवस्तत्र पृथिव्याः सूक्ष्मभागस्य समावेशाद् भवति । आपो वायवश्च स्वभावतो निर्गन्धा इति वैशेषिकशास्त्रे स्वीक्रियते ।

अत्रेदमालोच्यम्, ईदृशा केषाञ्चिदपि प्रयोगाणामुल्लेखः वैशेषिकदर्शने नोपलभ्यते येनेदं ज्ञातुं वक्तुं च शक्येत यद् वायुमण्डलीयवायुव्यतिरिक्तस्य कस्यापि वायोः निर्माणविधिः वैशेषिकाणां ज्ञात आसीदिति । वायुमण्डलीयवायोरपि

१ रूपरसगन्धस्पर्शवती पृथिवी । रूपरसस्पर्शवत्युत्पत्त्याः स्निग्धाः । तेजोरूप-स्पर्शवत् । स्पर्शवान् वायुः । त आकाशे न विद्यन्ते ।—वै० सू० अ० २ आ०

१ सू० १-५ ।

२. स्पर्शस्त्रिविधः शीतोष्णानुष्णाक्षीत इति भेदात्—तर्कसंग्रहः ।

३. त्रपुसीसलोहरजतसुवर्णानामग्निसंयोगात् द्रवत्वमद्भिः सामान्यम् ।

विश्लेषणविधि तेषामधिगत आसीदित्येतदपि प्रमाणाभावात् प्रस्थापयितुं न शक्यते । मया तु चिन्त्यते यद् यदि क्लोरिन^१ (Chlorine-Cl₂) सदृशवायोः (Gas) ज्ञानं तेषामभविष्यत् तदा ते वायुविषये अन्यथामतयो नाभविष्यन् ।

वस्तुतस्तु घ्राणग्राह्यो गुणो गन्धशब्देन समाम्नातः । किमपि वस्तु जिघ्राण-वद्भिर्गुणसंघितसुभिः वास्तविकतया वायोरेव अवघ्राणं क्रियते । वायोविश्लेषणं कुर्वद्भिः अनेकविधो वायुः प्राप्यते^२ । कस्यचिद् वायुविश्लेषणस्य त्रुटिषु गन्धगुणः प्राप्यते, कस्यचिच्च वायुविश्लेषणस्य त्रुटिषु नोपलभ्यते । उक्तगन्धगुणयुक्तत्रुटिभिस्सह यदा घ्राणेन्द्रियसंयोगो भवति तदा गन्धगुणस्य प्रतीतिर्जायते ।

वस्तुतो गन्धयुक्तवायवीयत्रुटीना वायोः संमिश्रणे सति गन्धयुक्तवायो मिश्रणं जायते तन्मिश्रणमेव घ्राणेन गृह्यते ।

सागरह्लादादितः समुत्थितं बाष्पं वायुना समं सम्मिश्रितं (Vapour) ऊर्ध्वं गच्छति, तदा स्पर्शस्य (Temperature) वायुनोदनस्य (Pressure of Air) च अल्पत्वेन तेन बाष्पेण जलरूपतामवाप्य मेघा निर्मायन्ते ।

विवक्षितविशिष्टोपायैः अतिशीतीकृतो वायुर्नोदनाधिक्यप्रक्रियया (Increasing the Pressure) द्रवो (Liquid) भवति । सो हि द्रवीभूतो वायुः नोदनाधिक्यतमतया पुनः आधिक्येन अतिशीतीकृतो घनरूपोऽपि (Solid) भवितुमर्हति^३ ।

एतावता संप्रतीदं प्रतिपन्नं भवति यत् पृथिवीत्वा, जलत्वं, वायुत्वं च एकस्यैव मूलभूतस्य वस्तुनः* (Matter) शब्दाभिधेयस्य अवस्थाभेदास्सन्ति ।

1. Liquification of the Gases,—Heat & Thermodynamics—

2. "Every solid or liquid can be made into a gas, and gases can be made liquid or solid. At the surface of the earth, at ordinary pressures, temperatures, Air is a gas. In other circumstances, however, it is liquid, and there is a considerable industry which liquifies air by cooling it....." Page 151—Physics

3. Liquification of the Gases—Heat & Thermodynamics—

(1) Rajam, (2) Saha & Shrivastava, (3) Preston.

4. Physics—Physical Science Study Committee, Boston.

अथादेव एकमूलभूतं वस्तु उक्तासु त्रिसृष्ववस्थासु विपरिणमते । निष्कर्षोऽयं निम्नो-
ल्लिखितेनोदाहरणेन परिपुष्टो भविष्यति । उक्तास्ववस्थासु कस्यामप्येकस्या स्थितस्य
वस्तुनस्तुलामानं (Mass) तुलया ज्ञायते । तस्यैव वस्तुनो यदि तादृश्या सावधान-
तया यथा तद्वस्तुनोऽवस्थान्तरं (Change of the state) क्रियते तदा तदीय-
तुलामाने किमप्यन्तरं नोपलभ्यते । वस्तुनोऽवस्थाविशेषेषु इयं विपरिवर्तमानतैव
भौतिके शास्त्रे वस्तुनोऽविनाशिता अभिमन्यते या Law of conservation of
Mass इति शब्दकदम्बेन व्यपदिश्यते । एतद्विषये भौतिकशास्त्रतो वैशेषिकदर्शनस्य
केवलमिदमेव पार्थक्यमस्ति यत् तत्र परमाणुभावं प्राप्ताना पृथिव्यादिना प्रत्येकं
पृथक्-पृथक्-नित्यत्व स्वीक्रियते । भौतिकशास्त्रे च पृथिवीभावादिकं अवस्थाविशेष
मत्वा मूलभूतस्यैकस्यैव वस्तुनो नित्यत्वमभ्युपगम्यते । अतस्तावदिदं निस्संशयं वक्तुं
शक्यते यद् वैशेषिकयुगे भौतिकशास्त्रीययुगस्य वस्त्वध्ययनोपकरणानि यदि
सुलभान्यभविष्यन्, तदा वैशेषिकेऽपि कदाचिदयमेव निष्कर्षो लब्धोऽभविष्यत् ।

अणुः, द्व्यणुकः, त्रसरेणुश्च^१

(*Atom, molecule and Smallest Colloidal Particle*)

अणोस्तावत् कोऽपि गुणो नोपलभ्यते किन्तु यदाऽणुद्वयसंयोगात् द्व्यणुकाः
द्व्यणुकसंयोगाच्च त्रसरेणवः समुद्भवन्ति तथा तेषु तत्तद्गुणानामुपलम्भो भवति ।
अनेनैव क्रमेण बृहत्पिण्डाना निर्माणं सम्पद्यते, तेषु च ते ते गुणाः प्रत्यक्षतया समुप-
लभ्यन्ते ।

पाकक्रियया गुणेषु परिवर्तनं सम्पद्यते, परिवर्तितगुणानि च वस्तुनि
सामान्योपायैः (General Methods) पूर्वावस्थायां प्रापयितुं न शक्यन्ते । पाक-
प्रभवः परिवर्तनविशेष एव भौतिकशास्त्रे 'रासायनिकं परिवर्तनं (Chemical
Change) इति नाम्ना समभिधीयते । गन्धरसरूपस्पर्शा. भौतिका गुणा आहत्य
द्व्यणुकादिषु न परिवर्तन्ते, किन्तु अणुष्वेव । पाकोहि स्थूलानि वस्तुनि द्व्यणु-
कान्तं विशीर्यं अणुभावं प्रापयति, अणवश्च पाकप्रभावात् पूर्वागुणान् विहाय
नवीनान् गुणान् गृह्णन्ति । गृहीतनवीनगुणाश्चाणवः स्वगतगुणसजातीयगुणकान्
द्व्यणुकादीनुत्पादयन्ति । अनेन क्रमेण पाकोत्तरं बृहन्ति पिण्डानि नवीनगुणभाजो

1. Founders of Sciences—Satya Prakash.

Conception of Matter—Dr. Umesh Mishra

भवन्ति । गुणगुणिनोरत्यन्तमिथो भेदेन अणुगतानामनित्यत्वेऽपि अणवो निजं नित्यत्वं न जहति । गुणानां परिवर्त्तनपद्धतीयं वैशेषिकैः पीलुपाकनाम्ना प्रतिपाद्यते^१।

विभिन्नानां अणूनां (Different types of atoms) परस्परसम्मेलनेन प्रादुर्भूतानामिह जगतीतले समुपलब्धानां विभिन्नानां भौतिकमूलद्रव्याणां^२ (Elements) संख्यया परिगणनमधिकृत्य विचारो हि प्रस्तुतशोधप्रबन्धस्याविषयीभूतो वरीर्वर्त्ति ।

1. Daltons Theory, as modified by Avagadro's Hypothesis—

- (1) Substances (elements and compounds) consist of molecules, i e., ultimate particles capable of separate existence, and the molecules are composed of a indivisible particles called atoms.
- (11) The molecules of a particular substance are similar to one another and posses the same properties and the same mass, but the molecules of one substance are altogether different from the molecules of another substance
- (111) The molecules of an element consist of atoms which are all alike, while the molecules of a compound consist of dissimilar atoms.
- (1v) When chemical combination takes place between two or more substances, the molecules of each substance are first disintegrated into atoms, and then the atoms combine together to produce new molecules of a new substance or substances formed.

—(Inorganic Chemistry)

2. Inorganic Chemistry and Physical Chemistry.

वैशेषिकदर्शने परमाणुनां परिमाणम्

जालान्तर्गते भानौ यत् सूक्ष्मं दृश्यते रजः ।

तस्य षष्ठतमो भाग परमाणुः प्रकीर्तितः^१ ॥

इत्थं प्रकारेण वर्णितमेतत् परिमाणं भौतिकशास्त्रीयगणितिकप्रमेयानुसारं 1.7×10^{-6} स० मी० इति परिमाणात्मकं भवितुमर्हति । वास्तविकं भौतिकशास्त्रीयपरमाणोः^२ परिमाणं 1×10^{-6} स० मी० इत्यपेक्षया किञ्चित् स्थूलतरं विभाव्यते । एतावता संविविच्य इदं वक्तुं नानुचितं स्याद् यद्वैशेषिकदर्शनप्रतिपादिताणू रासायनिकप्रक्रियागतपरमाणो. (Atom) लघुतरो नूनं भवितुं नार्हति ।

वैशेषिकदर्शने परिसम्पादितमाधुनिकभौतिकशास्त्रसम्बद्धं विवेचनं परमाणुविषयकमेव सम्भवितुमर्हति । तस्मिन् अणुविखण्डन (Disintegration of Atom) विषयमधिकृत्य विचारो न प्रवर्तते ।

आधुनिकतमा भौतिकशास्त्रीयविचारसरणी समनुसृत्य तेजस (Energy) वस्तुनश्च (Matter) वैभिन्नं नाभ्युपगम्यते । तथाऽपि एतस्या विचारसरण्या सम्पोषणमणुविखण्डनप्रक्रियाया भौतिकद्रव्याणा तुलामानह्लासस्य तेजस. (Energy) उत्पत्तेश्च युगपद् घटनयैव (Conservation of Mass & Energy)^३ सम्भवति ।

1. Tyndall Effect A beam of light entering a dark room lights up the dust particles floating in the air,..... Similarly, when a strong beam of light is concentrated on a colloidal solution, the path of the beam is illuminated by a bluish light (and becomes visible when observed from the side).

—Page 145, Essentials of Physical Chemistry—Bahl & Tuli.

—4

—7

Colloidal particle (2×10^6 to 1×10^8).

—8

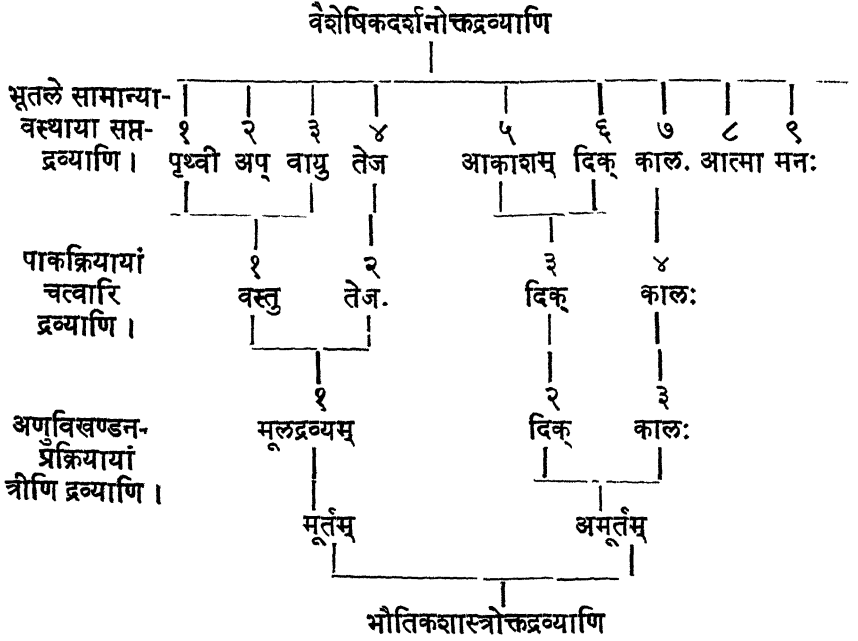
2. The size of the atom is of the order 10cms.

—Table of Values, Mechanics—Berkeley Physics Course, Vol. I, Mc. Graw-Hill

३ द्रष्टव्यम्—Modern Physics & Atomic Physics—Rajam Relativity—Elbert Einstien.

एवं विधाया स्थितावाभ्यन्तरनेसर्गिकघटनासु 'वस्तु'—'तेजसोः' मूलद्रव्यत्व-रूपेण नितान्तभैक्यमभिन्नत्वं वा सम्प्रतीयते । वस्तुतेजोरूपं मूलद्रव्यं भूतद्रव्यं वा (Matter-Energy), दिक् (Space), कालश्च (Time) एतद् त्रितयमेव स्फुटतयाप्रतिपन्नं भवति ।

तथ्यमिदं निम्नोदङ्घितेन वैशेषिकदर्शनभौतिकशास्त्रयोः समन्वितदृशा प्रस्ता-वितेन द्रव्यविभाजनप्रकारेण स्फुटी भविष्यति ।



अणुविक्षण्डनं विनोत्पद्यमानेषु परिवर्तनेषु वस्तु-तेजसोः पृथगस्तित्वं स्वी-कृत्यैव प्रकृतौ जायमानानां कार्यकलापानां व्याख्या कर्तुं शक्यते । अणुविक्षण्डनात्मक-सामान्यरासायनिकप्रक्रियायां पाकक्रियात्मिकायां भौतिकद्रव्याणि चत्वार्येवोपलभ्यन्ते तानि चेमानि १-वस्तु (Matter), २-तेजः (Energy), ३-दिक् (Space), ४-कालः (Time) चेति ।

1. 'As a result the prediction of Einstein that radiant energy is mass has been clearly verified' We know of fascinating processes (on the atomic scale) in which 100% of the mass changes from particles of matter into radiation.

शोधप्रबन्धेऽस्मिन् पृथिवीजलवायूनां (Solid-liquid-gas) वस्तुरूपाणां (Matter) अवस्थात्रयस्य (The Three Physical States) विवेचनं कृतमस्ति । तथाच तेजसः (Energy) भौतिकगुणधर्माणां (Physical Properties) परिवर्तननिदानं (Cause) निरूपितमस्ति । इदं परिवर्तननिदानं द्रव्यणुकानां संघटनविघटनव्यापारात्मकं निश्चितं भवति । कर्मणः व्याख्याया दिक्कालयो अस्तित्वमनिवार्यतया भवति, इति कृत्वा दिक्कालयोरेवंविधं महत्त्वमुरीकृत्य शोधप्रबन्धेऽस्मिन् कर्मणः व्याख्यानं सम्पत्स्यते ।

पृथिवीजलवायूनां वस्त्वाश्रयित्वस्वीकारे तु तेषां त्रयाणां भौतिकवस्तुनां (Matter) गुणत्वं सम्पद्यते । वैशेषिकैयद्येतत् परिवर्तनं स्वीक्रियेत, तदैवमं विषयमवलम्ब्य तुलनात्मकमध्ययनं सम्भविष्यति ।

अत्रेदं विभावनीयम्—यद् वैशेषिकैः पृथ्वीजलतेजोवायवः स्वतन्त्रपरमाणुरूपे चत्वारि मूलद्रव्याण्यभिमतानि सन्ति । भौतिकविज्ञानशास्त्रे च पृथ्वीजलवायूनां

Then, unless we trap the radiation it will escape from the balance. But only in nuclear laboratories and in the natural nuclear engines in the centres of stars, do changes go on in which mass is noticeably converted into radiant form. For everything else we can ignore the minute changes in the mass on the balance. This means that the observed conservation of mass is normally equivalent to the conservation of matter. In chemical changes the quantity of matter stays essentially the same.

The observation that chemical changes leave the quantity of matter unchanged strongly suggests that the chemical changes is a process of rearranging component parts.'

—Physics. page 104

(Physical Science Study Committee, Boston)

एकस्य मूलद्रव्यस्य विकसितरूपत्वं मन्यते । मन्ये यदि इदानींतनानि भूतद्रव्यपरीक्षण-
साधनानि वैशेषिकाणामपि पूर्वस्मिन् युगे सुलभान्यभविष्यन् , तदा कदाचित् कश्चित्
ईदृश एव विचारनिष्कर्षस्तैरपि प्रकटीकृतोऽभविष्यत् । अतोऽत्र समुपस्थापितस्य
विचारस्य समुचितत्वं गणितिकतर्कमूलकत्वं च शंकास्पदं भवितुं नार्हति ।



तृतीयोऽध्यायः

गुणविमर्शः

(*The Properties of Fundamental Physical Quantities*)

६ह जगतीतले द्रव्यशब्दस्य तत्त्वार्थानां प्राचुर्यं संदृश्यते । अत एव द्रव्यपदाभि-
धेयत्वस्य व्यापकत्वं सुस्पष्टम्, समेषा विदुषाम् । द्रव्यपदेन यथा वा पृथिव्यप्तेजो-
वायूनां (Matter-Energy) विभ्वेतराणा द्रव्याणा परिचयो भवति, तथैव
व्यापकानाम् आकाशकालदिशामपि परिबोधो भवति^१ । सम्प्रति द्रव्याणा गुण-
विषयकविचारप्रसंगे द्रव्यारम्भकै. (सृष्टिजनकै.) चतुर्भिर्द्रव्यै. पृथिव्यप्तेजोवायु-
रूपै. साकमन्येषा विभूनामुपर्युक्तद्रव्याणा^२ विचारोऽपि कर्तुं युक्तं प्रतिभाति ।
उक्तेषु समेषु द्रव्येष्वद्यानि चत्वारि द्रव्याणि मूर्त्तानि तथा शेषाण्यमूर्त्तान्यभिहितानि
सन्ति । एषा मूर्त्तामूर्त्तोभयविधाना द्रव्याणा गुणा अपि मूर्त्ते-मूर्त्तो-मूर्त्तामूर्त्तश्चेति भेदेन
त्रिविधा अभ्युपगम्यन्ते ।

एतेषां मूर्त्तामूर्त्तामूर्त्तामूर्त्ताना गुणाना निरूपणं विश्वनाथपंचाननेन कारिका-
वल्याम्—

रूपं रसः स्पर्शगन्धो परत्वमपरत्वकम् ।

द्रवो गुरुत्वं स्नेहश्च वेगो मूर्त्तगुणा अमी ॥

—(भा० प०—८६-८७)

इत्यादिग्रन्थैः कृतमस्ति ।

प्रस्तुते प्रबन्धे आत्ममनसोः बुद्धि-सुख-दुःख-इच्छा-द्वेष-प्रयत्न-धर्म-अधर्म-
भावनात्मकसंस्कारगुणान् विहाय रूप-रस-गन्ध-स्पर्श-संख्या-परिमाण-पृथक्त्व-संयोग-
विभाग-परत्व-अपरत्व-गुरुत्व-द्रवत्व-स्नेह-वेगस्थितिस्थापकत्वात्मकसंस्कार-इति गुणानां
विवेचनमत्र प्रस्तूयते । एते गुणाः सामान्यविशेषभेदेन द्विधा वर्गीकृता भवन्ति । तत्र
सामान्यगुणाः—संख्या - परिमाण-पृथक्त्व - संयोग-विभाग-परत्व-अपरत्व-गुरुत्व-द्रवत्व-

१. वै० सू० अ० १ आ० १-५ ।

२. प्रस्तुते शोषप्रबन्धे आत्ममनसोर्वैशेषिकद्रव्यान्तर्गतयोस्तयोश्च गुणादीनां विवेचनं
कर्तुं नेष्यत इति मया प्राक्कथने स्पष्टतया संख्याहृतमस्ति ।

संस्कार इति । विशेषगुणास्तु-रूप-रस-गन्ध-स्पर्श-स्नेह-सांसिद्धिकद्रवत्व-शब्देति । गुणाना इत्थं वर्गीकरणं संलग्नतालिकाया (Table चित्रसंख्या १) स्पष्टतया प्रदर्शितमस्ति ।

सामान्यगुणविवेचनम्

सामान्यगुणान्तर्गतेषु मूर्तामूर्तगुणेषु संख्या (Number) परिमाणयोः (Unit) द्वयोरेवान्येषां गुणादीनां विवेचनाधारत्वेन प्राधान्यमुरीक्रियते । मूर्तगुणेषु परत्वापरत्वयोर्द्वैशिककालिकभेदेन द्वैविध्यमवगम्यते । द्वैशिकपरत्वापरत्वाभ्यां च पुनः वस्तुनो ज्येष्ठत्वकनिष्ठत्वे परिनिश्चीयते । एतावता दिक्कालयोः संख्या-परिमाणयोः (Number and Unit) ज्ञानेनैव मूर्तद्रव्याणां (Matter and Energy) उभयविधपरत्वापरत्वज्ञानं (Co-ordinates in four dimensional world or the position in space and time continuum) अनुपयुक्तत्वाच्च विषयान्तरत्वात् तं समधिकृत्य नात्र प्रपञ्च्यते । संयोगविभाग-गुरुत्व-संस्कार-नैमित्तिक (असांसिद्धिक) द्रवत्व-इति गुणान् अवलम्ब्य सविस्तरं चाग्रे विचारयिष्यते ।

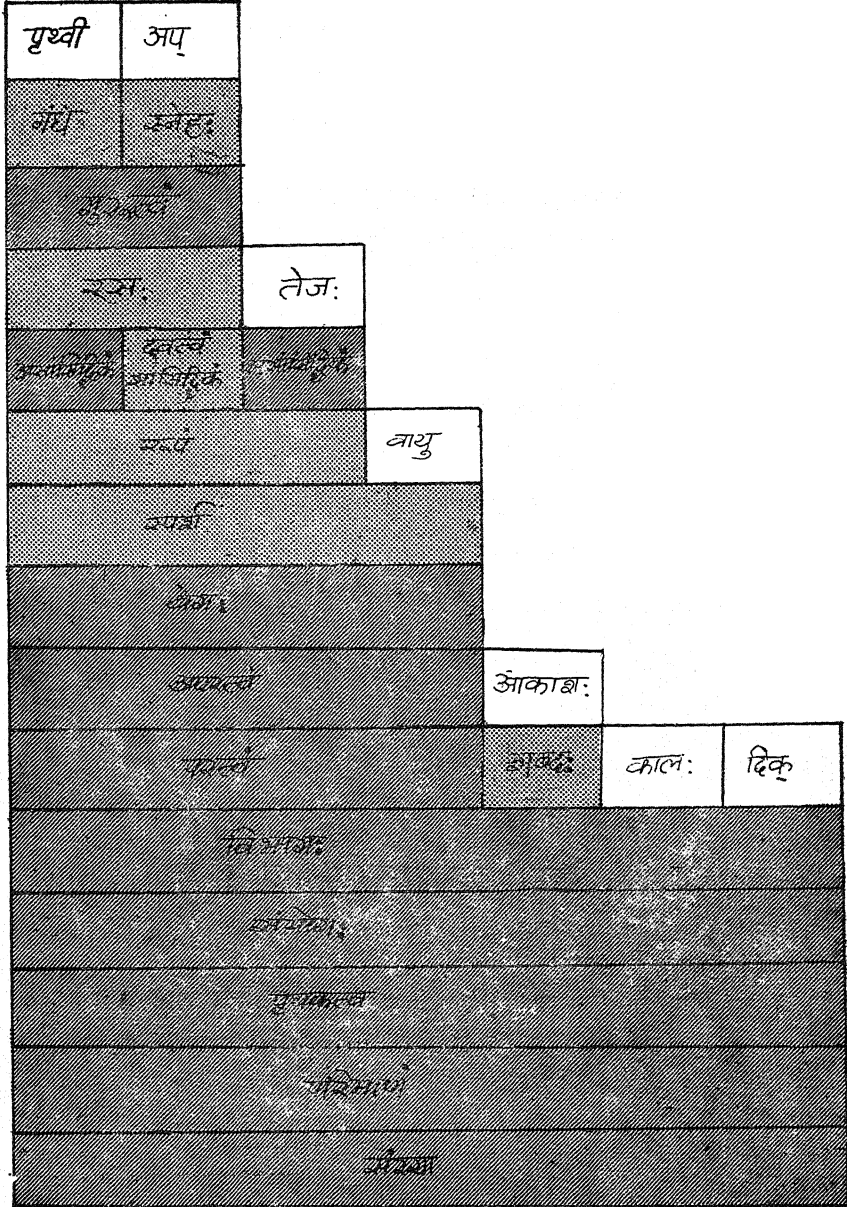
विशेषगुणविवेचनम्

रूप-रस-गन्ध-स्पर्श-स्नेह-सांसिद्धिकद्रवत्व-अदृष्ट-शब्द इति विशेषगुणाः ।

आधुनिके भौतिके शास्त्रे रसगन्धयोः गुणयोः प्रधानविवेचनाविषयत्वात् तयोर्विवेचनं प्रावहर्षपदवी न समधिरोहति । स्नेह-सांसिद्धिक-द्रवत्वयोर्विवेचनम् अब्बिमर्शप्रकरणे कृतमस्ति ।

समस्तभौतिकशास्त्रस्य गभीराध्ययनार्थं रूप (Colour)—स्पर्श (Temperature)—अदृष्ट (Magnetic field)—शब्दानां (Sound)—गुणविशेषाणां विशिष्टाध्ययनमपेक्ष्यते ।

एतच्छोधप्रबन्धस्य विषयो हि केवलं भौतिकशास्त्रस्य सामान्यमध्ययनमस्ति । अतो ह्यत्र विशेषगुणानां निर्देशः संक्षिप्तविधयेव चिकीर्षितः । तेषां पार्थ्यकेन विशिष्टाध्ययनं तु प्रकाशः (Light), ऊष्मा (Heat), विद्युत्-चुम्बकत्वम्



सामान्य भूमाः

विशेषभूमाः

(चित्रसंख्या, १)

(Electricity and Magnetism), शब्दस्य (Sound) इत्थं विभागेर्वैशेषिक-
दार्शनिकसिद्धान्तमूलकैर्भवितुमर्हति ।

भौतिकविज्ञानदृशा परिमेयत्वम्^१

अध्यायेऽस्मिन् तेजोभिन्नद्रव्येषु परिमेयत्वं प्रदर्श्यते । वस्तुषु परिमेयत्वं
त्रिविधमभ्युपगम्यते । दैशिकम् (Length), पार्थिवम् (Mass), कालिकम् (Time)
चेति^२ ।

दिक् परिमेयत्वम्

पृथिवीजलवायुषु दिक् परिमेयत्वं वर्तते । एते पृथिवीजलवायवा गगने
स्वस्थित्यनुसारमवकाशात्मकं स्थानं (दिग्द्वारेण) अङ्गीकुर्वन्ति । इत्थं घट-
गृहादयोराकाशे दिग्द्वारेणैव स्वपरिमाणात्मकस्थित्यनुसारमवकाशं संप्राप्नुवन्तीति
सुस्पष्टम् । एवं विधया परिव्याप्तस्यावकाशस्य ज्ञानार्थं दैर्घ्यस्य (Length), क्षेत्रस्य
(Area), घनफलस्य (Volume) च ज्ञानमावश्यकं भवति ।

प्रतिवस्तुगतानि दैर्घ्य-क्षेत्र-घनफलानि परिमेयाणि

एतत् परिमेयज्ञानार्थं दिग्ज्ञानमावश्यकम् । दिक् च विश्वनाथन्यायपंचाननेन
कारिकावल्यामित्थमुक्ता वरीवर्ति—

दूरान्तिकादिधीहेतुरेका नित्या दिगुच्यते ।

उपाधिभेदादेकाऽपि प्राच्यादिव्यपदेशभाक् ॥

—(भा० प० ४६-४७)

१ द्रव्यादीनां सामान्यमापक (Standard) द्वारा दूरत्व-समीपत्व-गुरुत्व-लघुत्व-
ज्येष्ठत्व-कनिष्ठत्व-सापेक्षभावे परिमाणं यस्य भवति तत्त्वं परिमेयत्वम् ।
परिमाणं हि दैशिक-पार्थिव-कालिक-सामान्यमापकात्मकम् (Standards of
Length, Mass and Time) ।

2. Standards and Units : Length (l), mass (m) and
time (t) are the three fundamental quantities used to ex-
press other physical quantities. page 82.

—A Hand Book of Chemistry and Physics.

अस्यायमर्थःसंप्रतीयते, इदं स्थानमस्मात् स्थानात् दूरं समीपं वेत्यादि बुद्धिर्यतो निमित्तविशेषात् प्रभवति, सा दिक् । सा च एका नित्या च । दिगेका सत्यपि मूर्तद्रव्यात्मकोपाधीना भिन्नतया विभिन्नार्थकैः प्राची-प्रतीच्यादि-शब्दैः व्यपदिश्यते । व्यवहर्तुं पुरुषविशेषस्य उदयाचलाभिमुखो भूभागः प्राची, तस्यैव पुरुषस्य अस्ताचलाभिमुखो भूभागः प्रतीची । एवमेव व्यवहर्तुः पुरुषस्य सुमेरु-पर्वताभिमुखो भागः उदीची, तेनैव पुरुषेण सुमेरुपर्वतव्यवहितो भूभागः अर्वाची इत्यादयो व्यवहारा जायन्ते । एकं स्थानमधिकृत्य क्वचित् स्थाने कस्यचित् स्थानस्यापेक्षया सामीप्यस्य बुद्धिर्जायते । यथा पाटलिपुत्रात् वाराणसीमपेक्ष्य प्रयागे दूरत्वस्य प्रयागमपेक्ष्य वाराणस्यां च समीपत्वस्य । दूरत्व-सामीप्ययोरित्यत्ताया निश्चयस्तु मध्यवर्तिना मूर्तद्रव्याणा बहुत्वल्पत्वाभ्या सम्पाद्यते । अधुनातने युगे नवनवा मानप्रकाराः (Different Types of Units) परिकल्पिताः सन्ति ।

अत्रेदं विमर्शनीयम्—दिक् द्वारा ज्ञातव्यस्य दूरत्वस्य सामीप्यस्य वा इयत्ताया निर्णयाय दिगुपाधिगतयोः संख्यापरिमाणयोज्ञानमावश्यकम् । यतो हि निश्चितयोर्द्वयोर्बिन्द्वोः मध्यस्थस्य दैर्घ्यस्य (The distance between the two points) परिमाणं (Unit) कृत्वैव मानव्यवहारस्य संपादनं भवितुमर्हति । उक्तबिन्दुद्वयगतं दैर्घ्यमेव परिमाणमित्युच्यते । तत् परिमाणमवलम्ब्य कयोरपि द्वयोः बिन्दोरन्तरालगतं दैर्घ्यं प्रमीयते । विधिरयं मापनमिति शब्देन व्यपदिश्यते । उक्तयोः बिन्दोरन्तरालगतपरिमाणस्य यावद्द्वारं (Times) सन्निवेशनमावश्यकं स्यात्, तस्या परिलब्धसंख्याया^१ (Number) अवशिष्टभागस्य परिमाणाशस्य (Fraction) मेलनेन यन्मानं (Value) तद्दैर्घ्यं (Length) भवति । एतावता अनयोः संख्यापरिमाणयोः (Number and Unit) सहोच्चारेण बिन्दुद्वयमध्यस्थदैर्घ्यस्यानुमानं भवति । एतद्दीर्घत्वज्ञानसाधनीभूतानि सङ्कलनव्यवकलनादिषट्कर्माणि (Addition, subtraction, multiplication, division, square and root) संस्कृतगणितशास्त्रे सम्यक्तया उल्लिखितानि वरीवृत्तित् ।

इदं गणितशास्त्रं न्यायशास्त्रानुकूलं न्यायशास्त्रीयप्रमेयमविवरणक्षमं भाषा-सद्दशं माध्यमं संविभाव्यत इति पूर्वं प्रतिपादितमस्ति । इत्थं गणितशास्त्रप्रति-

पादितगाणितिकसिद्धान्तसहाय्येन पदार्थानां क्षेत्रावकाशयोः (Area and Volume) मापनम्, उपर्युक्तदैर्घ्यज्ञानेन सम्पादितं, सूक्ष्मतमं परिमाणं भवितुं शक्नोति ।

प्रत्येके परिमेयस्य मापने तज्जातीयं (of the same dimension) एकं मानं (Unit) परिकल्पितं भवति; तदेव परिमाणं एकम् इत्यादिशब्दैः ज्ञायते । कस्मिन्नपि वस्तुनि दैर्घ्यविस्तारवेध-बिन्दुद्वयमध्यगतानि आयामादीनि (Length, breadth, depth, the distance between two points etc) सकलानि सजातीयानि परिमेयाणि समभ्युपगम्यन्ते । एतेषां मापने प्रयुक्तानि परिमाणानि प्रत्नानि नूतनानि च हस्त-दण्ड-योजन-फुट (Foot)-मीटर (Metre) इत्यादीनि सन्ति ।

कस्यापि वस्तुनः पृष्ठ-तल-इत्यादयः क्षेत्र (Area) परिमेयास्तथा च तेषां मापने वर्गहस्त-वर्गदण्ड-वर्गयोजन-वर्गफुट-वर्गमीटर (Square foot etc) इत्यादीनि परिमाणानि भवन्ति ।

इत्थं घट-पाषाणादि वस्तुद्वारा व्याप्तस्यावकाशस्य (Volume) घनहस्त-घनफुट-(Cubic foot etc) इत्यादीनि मापकानि परिमाणान्यङ्गीकृतानि भवन्ति ।

संख्या (The Number)

परिमेयमापने प्रकल्पितं परिमाणं यावद्वारं भवति, तद्बोधकस्तस्याश-बोधकश्च गणनाव्यवहारे प्रयुक्तः शब्दः संख्यासूचको भवति । गणनाव्यवहारे प्रयुक्तायां संख्यायां पृथक्जातिमत्त्वं यदि कल्प्येत, दश-शत-सहस्र-लक्षादिष्वपि तज्जातिमत्त्वं भवितुमर्हति । तत्तज्जातिद्वारैव तेषां परिमाणत्वम् (Unit) निश्चीयते ।

प्रतिवस्तु विद्यमानानां समेषां परिमेयाणां प्रत्यक्षरूपेण मापनमसम्भवि । यथा वा कस्यापि खातस्य अवकाशस्य, सूर्य-चन्द्रादिग्रहान्तर्गतान्तरालरूपस्य आयामस्य, भ्रूवोऽवकाशस्य, अन्यस्य चावकाशान्तरस्य प्रत्यक्षतया प्रमाणं सर्वथा शक्यप्रायम् ।

इत्थं यत्र प्रात्यक्षिकविधया प्रमापणमशक्यं तत्र सूक्ष्मबुद्धिगम्यं गाणितिक-
प्रमेयाद्यधिष्ठितानुमानिकं प्रमापणमङ्गीकर्तुमापतति ।

गणितशास्त्रम् (*The mathematici*)

गाणितिकानुमानद्वारा सहजानि सरलानि गाणितिकविधानानि स्थिरी-
क्रियन्ते । तेषां विधानानां मापनव्यवहारे गणनाव्यवहारे च प्रयोज्याणामन्येषां
च प्रयोजकं शास्त्रं गणितशास्त्रं वक्तुं शक्यते^१ । गणितशास्त्रस्य न्यायशास्त्रीय-
सिद्धान्तविवरकमाध्यमत्वेनाभिव्यक्तिकलाविशेषत्वं प्रसज्यते । गाणितिकसिद्धान्त-
मवलम्ब्यैव संख्याव्यवहारः प्रचलति तथा च एतैस्सिद्धान्तैः परिज्ञातस्य परिमेय-
मानस्य यावत् सत्यत्वसामीप्यं (Close to true value) भवितुमर्हति तावत्
सामीप्यं कयाप्यन्यया विधया न ज्ञातुं शक्नोति ।

गणितशास्त्रे संख्या-रेखा-क्षेत्र-अवकाश (number, line, area and
volume) इत्यादीनां परिमेयाणां साधर्म्यवैधर्म्यविचारः प्रावर्हणं संपद्यते ।
तैर्विचारैर्गाणितिकषट्कर्मविधानादिरूपाः (Rules of addition, subtraction,
etc.) निर्णयाः, तथा चान्ये बहवः संस्कारा अन्विष्टा भवन्ति । न्यायशास्त्रीयनिकषेण
प्रामाणिकत्वपदवी समधिरोहिताते च सर्वे सिद्धान्ता गणितज्ञैर्नितरामुरीकृता
भवन्ति ।

न्यायशास्त्रीयनिकषप्रमाणितगणितानां प्रामाण्यस्य संकलन-व्यवकलन (Addi-
tion and subtraction) विधेः निम्नोदङ्कितनिरूपणद्वारा भास्कराचार्यो हि
लीलावत्यामित्थं प्रकारेण परिपुष्टिं सञ्चकार ।

कार्यः क्रमादुत्क्रमतोथवाङ्कयोगो यथास्थानकमन्तरं वा ॥ ३ ॥

‘अङ्कानां वामतो गतिः’ इत्युक्तिदिशा रूढिक्रमानुसारमर्थादेवक्रमादुथवा
उत्क्रमतो यथास्थानस्थितानां अङ्कानामर्थादेव एकस्थानीयाङ्कानामधः एकस्था-
नीयाङ्कान् संस्थाप्य इत्थं तत्तत् समानस्थानीयाङ्केषु तत्तत् स्थानीयाङ्कानां योगः
कार्योऽथवाऽन्तरं कार्यम् ।

समानजातीययोरेव योगान्तरे भवत इति न्यायाद् एकादिस्थानीयाङ्केष्वे-
कादियोगोऽन्तरं समुचितम् । अत एव यथास्थानकमिति ।

अनयेव रीत्या अन्येषामपि कर्मणा (गुणन-भजन वर्ग घन करण-सूत्राणाम्) तथा इतरेषा बहूना संस्काराणामपि न्यायशास्त्रसम्मतत्त्व प्रदर्शयितुं शक्यम् ; परन्त्वस्य प्रकृताप्रस्तुतत्वेन विषयान्तरभया च नेह विविच्यते ।

पार्थिवपरिमेयत्वम् (mass)

पार्थिवद्रव्याणा पतनं^१ (Falling of the bodies) द्रवस्याधोगमनं^२ (Downward flow of the liquid) तत्र च गन्धोपलब्धि,^३ पृथिवीजलवायुषु असासिद्धिकं (नैमित्तिकं) परिवर्तनं^४ (Changing of Physical States), नोदन-अभिघातादि^५ (Pressure and impact) कर्माणि च, त्रिषु द्रव्येषु पारस्परिकं घनिष्ठं सम्बन्धं प्रदर्शयन्ति ।

प्रकृतौ नैमित्तिकपरिवर्तनवन्ति द्रव्याणि (Matter in natural states) उपलभ्यन्त एव, परन्तु तेषां विशिष्टाध्ययनं तु तादृशेषु पृथिवीजलवायुषु (Perfect solid, perfect liquid and perfect gas) कल्पनया भवितुमर्हति । वैशेषिकैरपीदृशद्रव्याणामध्ययनं कृतम् । साख्यदर्शने प्रतिपादितं पञ्चीकरणमपि इदमेव प्रयोजनं साधयति ।

१ संस्काराभावे गुरुत्वात् पतनम् (वै० द० ५।१।१४)

२ अपां संयोगाभावे गुरुत्वात् पतनम् (वै० द० ५।२।२)

३ क्षितावेव गन्धः । अयमस्यार्थः. केवल एवायमसाधारणधम इति । सुगन्धि-सलिलं सुगन्धिः समीरण इति प्रत्ययाद् द्रव्यान्तरेऽपि गन्धोऽस्तीति चेन्न, पार्थिवद्रव्यसमवायेन तद्गुणोपलब्धेः । द्रव्यग्रन्थे पृथिवीनिरूपणम्—न्याय-कन्दली (वै० सू० २।२।१-२)

४. द्रष्टव्यम् (वै० सू० अ० २ । आ० २ । सू० ६-७)

(कारिकावली १५४-१५६)

५. द्रष्टव्यम्—नोदनाभिघातात् संयुक्तसंयोगाच्च पृथिव्यां कर्म (वै० सू० ५।२।१)

तृणे कर्म वायुसंयोगात् (वै० सू० ५।१।१४)

अपां संयोगाद्भिभागाच्च स्तनयित्नाः (५।२।१२)

अग्नेरुर्ध्वञ्ज्वलनं वायोस्तिर्यक्पवनमणूनां (मनसब्)

चाणं कर्मादृष्टकारितम् (५।२।१४) इत्यादि ।

भौतिकशास्त्रेऽपि पृथिवीजलवायूनां द्रव्याणामध्ययनं कृतमस्ति । तदनुसृत्य एषु त्रिषु द्रव्येषु वैधर्म्यमणूनामवकाशजन्यम् । उक्तेषु द्रव्येषु पार्थिवपरिमाणं (Mass) वर्तते । तत् तुल्यमानयौतवकर्मणा ज्ञातुं शक्यते^१ ।

कालपरिमेयत्वम् (Time)

अपरस्मिन्नपरं युगपच्चिरं क्षिप्रमिति काललिङ्गानि ।

—(वै० सू० २।२।६)

कालः परापरव्यतिकरयोगपद्यायोगपद्यं चिरक्षिप्रप्रत्ययलिङ्गम् । तेषां विषयेषु पूर्वप्रत्ययविलक्षणानामुत्पन्नावन्यनिमित्ताभावाद् यदत्र निमित्तं स कालः । सर्वकार्याणां चोत्पत्तिस्थितिविनाशहेतुस्तद्व्यपदेशात् ।—(प्रशस्तपादभाष्यम्)

जन्यानां जनकः कालो जगतामाश्रयो मतः ॥

—(भा० प० ४५)

कलयतीति काल इति व्युत्पादयन्ति शब्दानुशासका वैयाकरणाः ।

एतर्हि वस्तुषु गुणकर्मादीनां परिवर्तनं कालत एव बोध्यते । तत्र एकदिक्-कालाभ्यां तन्निकृष्टविप्रकृष्टाभ्यां परमपरञ्च ।—(वै० सू० ७।२।२२) ।

क्षणलवनिमेषकाष्ठाकलामुहूर्तयामाहोरात्रार्धमासत्र्वयनसंवत्सरयुगकल्पमन्वन्तरप्रलयमहाप्रलयव्यवहारहेतुः ।—(प्रशस्तपादभाष्यम्)

परापरत्वधी हेतुः क्षणादिः स्यादुपाधितः ॥ (भा० प०)

अस्मिन्नध्याये सामान्यगुणानां विश्लेषणप्रसङ्गे परत्वापरत्वसम्बन्धि-विचारः कृतोऽस्ति । कालिकपरत्वापरत्वज्ञानं संख्या-परिमाणयोजननिर्भवं भवतीति प्रतिपादितं वर्तते ।

वैशेषिका अन्ये दार्शनिकाश्चाऽपि स्वीयग्रंथेषु कालपरिमाणानि प्रदर्शितानि, परन्तु याथार्थ्येन सूक्ष्मतया च कालस्य परिमाणार्थं गमनादिकर्मणा परिज्ञानार्थं च घटिकायन्त्रं (Clock) तैर्न निर्मितं प्रयुक्तं च ।

१ द्रष्टव्यम्—(अ) कौटिलीयार्थशास्त्राय एकोनविंशोऽध्यायः ।

(इ) अस्मिन् ग्रन्थे पञ्चमाध्याये ।

निरुक्ते परिमाणे उक्तानि परिमाणानि तेषां मापनविधिं पारस्परिका-
ङ्किक सम्बन्धश्च तात्कालिकज्योतिषशास्त्रीयग्रन्थेषु सम्यक्तया समाभ्नातमस्ति^१।
यथा—

लोकानामन्तकृत् कालः कालोऽन्यः कलनात्मकः ।

स द्विधा स्थूलसूक्ष्मत्वान्मूर्तश्चामूर्त उच्यते ॥ १०५ ॥

—(सूर्यसिद्धान्तः)

मध्यमाधिकारे ११ इलोकात् २० इलोकपर्यन्तं क्षणलवादिमहाप्रलयपर्यन्तं परिमेयणा
परस्परसम्बन्धः प्रतिपादितः ।

अत्रोक्तानि कालपरिमेयाणि दिनस्य (कुदिनस्य) मानपरिमेयत्वमवलम्बन्ते ।

उदयादुदयं भानोः भूमिसावनवासरः ॥ ३६ ॥

—(सूर्यसिद्धान्ते मध्यमाधिकारः)

सूर्यस्यैकस्मादुदयादव्यवहितोत्तरोदयं यावत् भूमेः सावनदिनः (वासरः)
कु- (पृथिवी) दिनाख्यो भवति । तथा च भास्कराचार्यः—इनोदयद्वयद्वयान्तरं तदर्क-
सावनं दिनं तदेव मेदिनीदिनं प्रतिपादयति । अथ च—

अत्रभोदयाभगणैः स्वैः स्वरूपाः स्वस्वोदयाः ।

—(सूर्यसिद्धान्ते मध्यमाधिकारः)

इत्युक्तेस्तु सर्वेषामेव ग्रहाणां सावनदिनानि स्वस्वोदयद्वयान्तर्गतकालात्मकानि
भवन्ति, परञ्च तेषु सूर्यसम्बन्धिसावनानां परमोपयोगित्वात्सावनदिनशब्देनामी-
भूमिसावनवासरा एव सर्वैर्गृह्यन्ते ।—(टीका सूर्यसिद्धान्तस्य)



१. द्रष्टव्यम्—ज्ञानकोष (मराठी) विज्ञानेतिहासः ।

ज्योतिषविषयक इतिहासः ॥

2. The sidereal day is of constant length and so would serve as a unit of time, but it is not a convenient unit, as we obviously need a unit closely related to the day measured by the Sun.

—(Properties of Matter, Wagstaff)

चतुर्थोऽध्यायः

दिक्परिमेयविमर्शः

दैर्घ्य-क्षेत्र-घनफल-मापनम्—(*Measurement of Length, Area & Volume*)

दाशमलविकप्रणाली (Decimal System) मनुसृत्यायामस्यस्यैकं मानं (Unit Length-परिमाणम्) मीटर—(Metre) पदवाच्यमस्ति । पेरिसमान-शालायां शून्याशसेन्टीग्रेड—(0° Centigrade) स्पर्शमान (Temperature)-स्योपरिस्थितौ सत्यां प्लेटिनम-इरीडियम-धातुसंकरस्य (Alloy of Platinum and Iridium) दण्डस्योपरि द्वयोः चिह्नयोर्मध्येऽवस्थितो यौ एक आयाम, स, मीटर^१ इति निगद्यते । पूर्वं पृथिव्या या देशान्तररेखा पेरिसमध्यात् निर्गच्छति, तस्या आयामस्य सहस्रलक्षाशभागत्वेन मीटरस्य प्रमाणं स्वीकृतमासीत्, परन्तु सम्प्रति भूत्रिज्यापरिशोधनेऽयं मीटरः किञ्चिद् न्यूनता समापन्नः ।

निम्नलिखिता मीटरस्य विभागा. गुणितानि च—

| | |
|--------------------------------|------------------------------|
| १० सहस्राशमीटरः (Millimetre) | = १ शताशमीटरः (Centimetre) |
| १० शताशमीटर. | = १ दशाशमीटरः (Decimetre) |
| १० दशाशमीटरः | = १ मीटरः (Metre) |
| १० मीटरः | = १ दशमीटर. (Decametre) |
| १० दशमीटरः | = १ शतमीटरः (Hectometre) |
| १० शतमीटरः | = १ सहस्रमीटरः (Kilometre) |

अत्रैव प्राचीनाना ज्योतिषशास्त्रीयप्राचीनसूर्यसिद्धान्तानुसारियोजनपरिमाणस्य मीटरपरिमाणेन सह तुलना कर्तुं योग्या प्रतिभाति ।

योजनानि शतान्यष्टौ भूकर्णो द्विगुणानि तु ।

तद्वर्गतो दशगुणात् पदं भूपरिधिर्भवेत् ॥ ५९ ।

इति सूर्यसिद्धान्तीयमध्यमाधिकारस्थपद्यानुसारम् ।

भूकर्णः=८०० योजनानि

पाश्चात्याना भूकर्णः = ६३७×१०^८ शताशमीटरा^१ (Centimetre)

यदा ८०० योजनानि ६३७×१०^८ शताशमीटरा एव तदैकेन योजनेन किम् ?

$$१ \text{ योजनं} = \frac{६३७ \times १०^८}{८००} = ८ \times १०^५ \text{ शताशमीटर.}$$

$$= ८ \text{ सहस्रमीटरा. (निकटतमं मानम्)}$$

अत एव १ योजनं = ८ सहस्रमीटरा

ब्रिटिशप्रणाल्या आयामस्यैकं मानं 'यार्ड' इत्यस्ति^२। लंदनवाणिज्यपरिषदः कार्यालय एकस्य कास्य-(Bronze) धातोर्दण्डस्योपरि द्विषष्टि ६२ फारेनहाइट- (Fahrenheit) स्पर्शमाने ये द्वे चिह्ने कृते स्त., तयोर्मध्ये आयाम एव यार्ड- (Yard) नामकम् एकं प्रमाणमभिमतमस्ति ।

तस्य गुणितानि, उपभागाश्च अधोल्लिखितास्सन्ति—

$$१२ \text{ इंच (Inch)} = १ \text{ फुट (Foot)}$$

$$३ \text{ फीट} = १ \text{ गज (Yard)}$$

$$२२० \text{ गज} = १ \text{ फर्लांग (Furrowlong)}$$

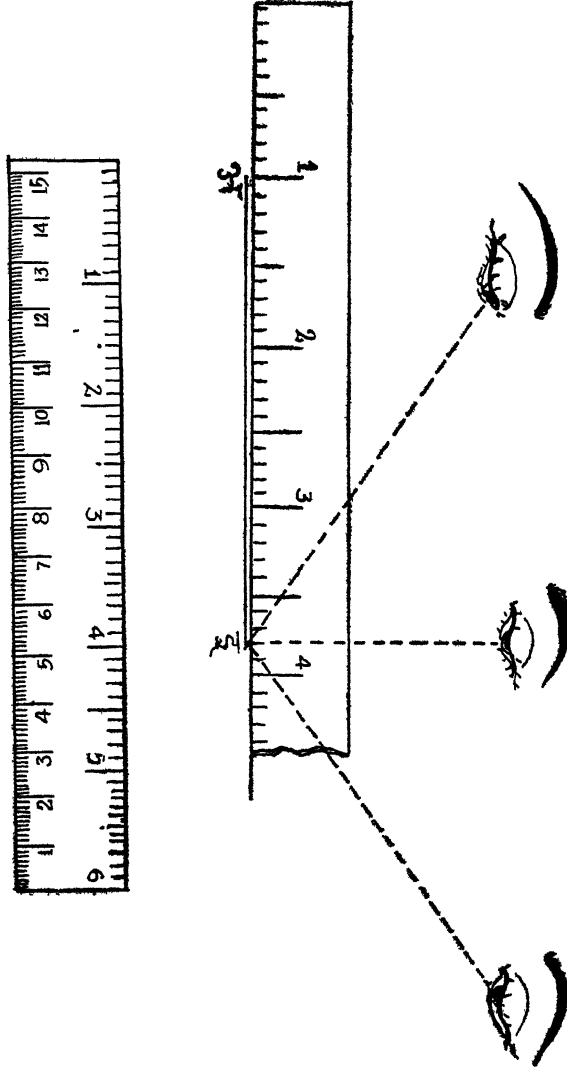
$$८ \text{ फर्लांग} = १७६० \text{ गज} = १ \text{ मील (Mile) इति ।}$$

भौतिकशास्त्रे दाशमिकप्रणाली एका उपयुक्तमा^३। अततदनुसारेणैवात्र आयामस्य मापनं विधास्यते ।

सरलरेखाणामायाममापनम्

साधारणरूपेण या आयाममापकपट्टिकाः (Scale = काष्ठं) व्यवह्रियन्ते, ता एकस्मिन् भागे इञ्चैः अङ्कितः, अपरस्मिन् शताशमीटरै अंकितः वर्तन्ते ।

1. Table of Values—Mechanics—Mc. Grawhill Company.
2. Choise of standard units Unit of length—Properties of Matter by C.J.L. Wagstaff, London.
3. Discussions on page 23—Physics—Boston.
4. Length & Area—Properties of Matter, C.J.L. Wagstaff, London.



(चित्रसंख्या—२)

अइ रेखाया उपरि आयाममापकपट्टिका निधाय अइ बिन्दवोः स्थितिं पट्टिका-
द्वारा विलोक्य तयोर्मध्ये य आयाम. (अनुमानपद्धत्या) स एव ऋजुरेखाया आयामो
भवति । कस्यापि बिन्द्वोर्मापने सरला दृष्टिरपेक्षिता, न तिर्यंगादिदृष्टयः । अन्यथा
अयथार्थावप्यंशो लक्ष्येताम् (चित्रसंख्या-२) ।

वक्ररेखाया आयाममापनम् (*To measure a length of a curve*)

उपर्युक्तविधिना ऋजुरेखाया आयाममापनं भवितुमर्हति, परन्तु वक्ररेखाया
आयाममापनं अधोलिखितयैव रीत्या भवितुं शक्यम् ।

तन्तुसूत्रेणमापनम्

तन्तुं वक्ररेखाया उपरि यथावन्निधाय सूत्रे रेखाया आद्यन्तिमबिन्द्वोः स्थाने
चिह्ने कृत्वा तयोर्मध्यगत आयाम. पट्टिकया ज्ञातव्यो भवति । अयमायाम एव वक्र-
रेखाया आयामो भवति ।

कार्पासकेण मापनम्^१ (*To measure with the help of a divider*)

कार्पासकस्य द्वयोरग्रयोर्मध्ये द्वौ सहस्राशमीटरौ गृहीत्वा कार्पासकस्यैकमग्रम्
आदिबिन्दोरुपरि निधाय अपरमग्रमन्तिमबिन्दुं प्रति रेखाया स्थापयेत् । यावद् वारं
कार्पासकस्य रेखाया स्थापनमावश्यकं तद् द्विगुणित आयामे वक्ररेखाया अवशिष्ट-
भागस्थायामस्य योगे वक्ररेखाया आयामस्य ज्ञानं सम्पद्यते—(चित्रसंख्या-३)

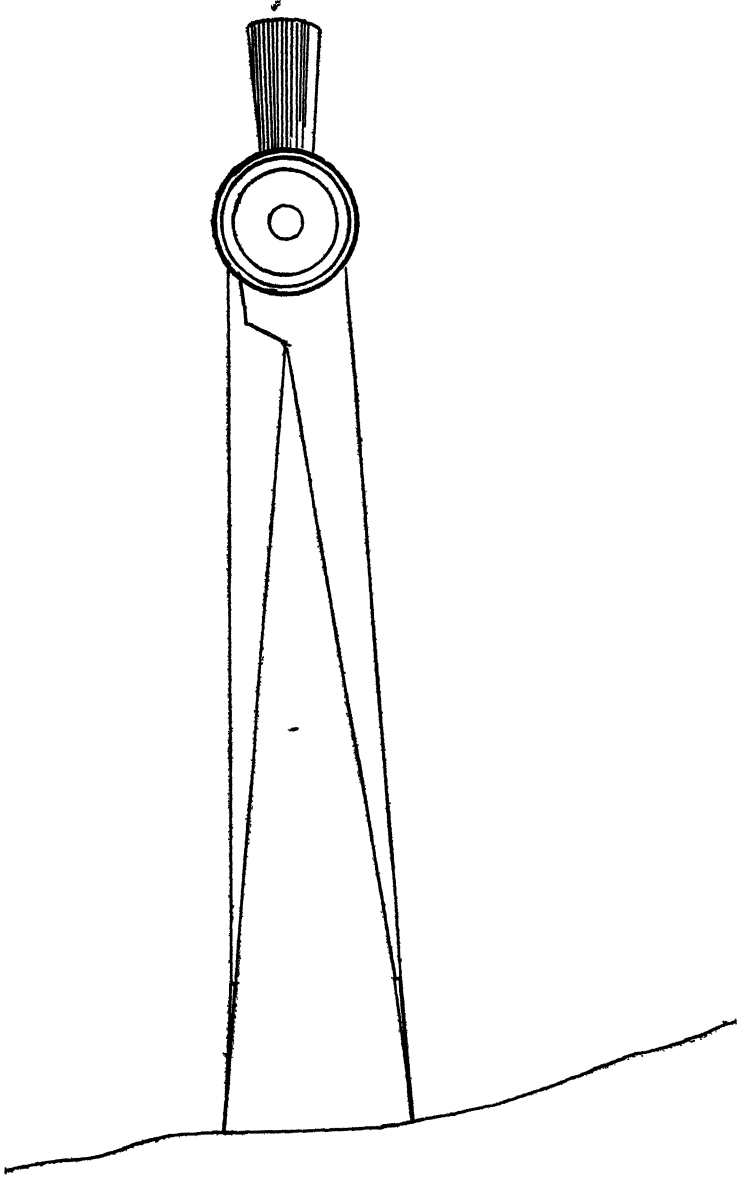
व्यासमापकेण मापनं^२ (*To measure with Callipers*)

कस्यचित् वृत्तखातात्मकवस्तुनः (Hollow cylindrical body) तथा
गोलस्य (Sphere), आन्तरिकस्य व्यासस्य बाह्याभ्यन्तरव्यासस्य च मापनार्थं
व्यापमापकस्य प्रयोगो भवति—(चित्राणि ४, ५, ६) । एतेषु चित्रेषु बाह्यन्तरस्य,
बाह्यस्य, उभयस्य च व्यासस्य (Dimetre) मापने प्रयुक्तानि व्यासमापकाणि
यन्त्राणि (Callipers) प्रदर्शितानि सन्ति ।

१. सूत्राष्टकं दृष्टिनुहस्तमौलं कार्पासकं स्यादवलम्बसंज्ञम् ।

काष्ठं च सूत्रधाक्यमतो विलेख्यमित्यष्टसूत्राणि वदन्ति तज्ज्ञाः ॥

—मोजदेवकृत समराङ्गणसूत्रधारः ।



(चित्रसंख्या—३)

सघनगोलकस्य (Solid sphere) बाह्यव्यासमापनार्थं व्यासमापकस्य भुजौ एतावत् प्रसारयेते तेन च तयोर्मध्ये पिण्डः पूर्णः समाविष्टो भवेत् । तथा कृते सति तयोर्मध्यस्य आयाम एव सघनगोलकस्य व्यासो भवति ।

वृत्तखातस्य (Cylindrical hole) आन्तरिकव्यासमापनाय इयद्भुज-विस्तारः क्रियेत, येन भुजो आन्तरिकतलस्पर्शं प्राप्नुयेता, तयोर्मध्यगत आयाम एव आन्तरिकव्यासोऽस्ति इति ज्ञेयम् ।

वृत्तखातपिण्डस्य (Cylinder) परिधिः निम्नसूत्रेण ज्ञातव्यः^१—

$$\text{परिधिः} = \pi \text{ (पाई) व्यासः}$$

$$\text{(Circumference} = \pi \times \text{Diameter)}$$

व्यासेभनन्दाग्निहृते विभक्ते खबाणसूर्यैः परिधिः स सूक्ष्मः ।

द्वाविंशतिघ्ने च हृतेऽथ शैले स्थूलोऽथवा स्याद् व्यवहारयोग्यः ॥

लीलावतीग्रन्थे ४८ श्लोके भास्कराचार्येण सूत्रमिदमित्थं विवृतमस्ति ।

$$\begin{aligned} \text{अत एव} \quad \pi &= \frac{२२}{७} \text{ स्थूलमानम्} \\ &= \frac{३९२७}{१२५०} \text{ सूक्ष्ममानम् ।} \end{aligned}$$

क्षेत्रफलमापनम्^२ (The measurement of an Area)

शोभनक्षेत्राणां (Regular areas) यथा वर्गाकार (Square) समश्रुति-तुल्यचतुर्भुजाकाराणां (Parallelograme) आयताकार—(Rectangular) वृत्ताकारादि (Circular) क्षेत्राणां च क्षेत्रफलं निम्नसूत्रैः^३ ज्ञातुं शक्यते यथा—

$$\text{वर्गाकारक्षेत्रस्य क्षेत्रफलम्} = (\text{भु०})^2$$

$$\text{आयताकारक्षेत्रस्य क्षेत्रफलम्} = \text{दैर्घ्यं} \times \text{विस्तारः}$$

$$\text{वृत्ताकारक्षेत्रस्य क्षेत्रफलम्} = \pi \text{ (व्यासार्धः)}^2$$

$$\text{गोलकस्य पृष्ठतलम्} = ४\pi \text{ (व्यासार्धः)}^2$$

$$\text{वृत्तखातस्य वक्रतलफलम्} = २\pi \text{ व्यास} \times \text{दैर्घ्यम्}$$

क्षेत्रस्य परिधिः यदि शोभनरहितः (Irregular) स्यात्, तदा तस्याऽऽकृति

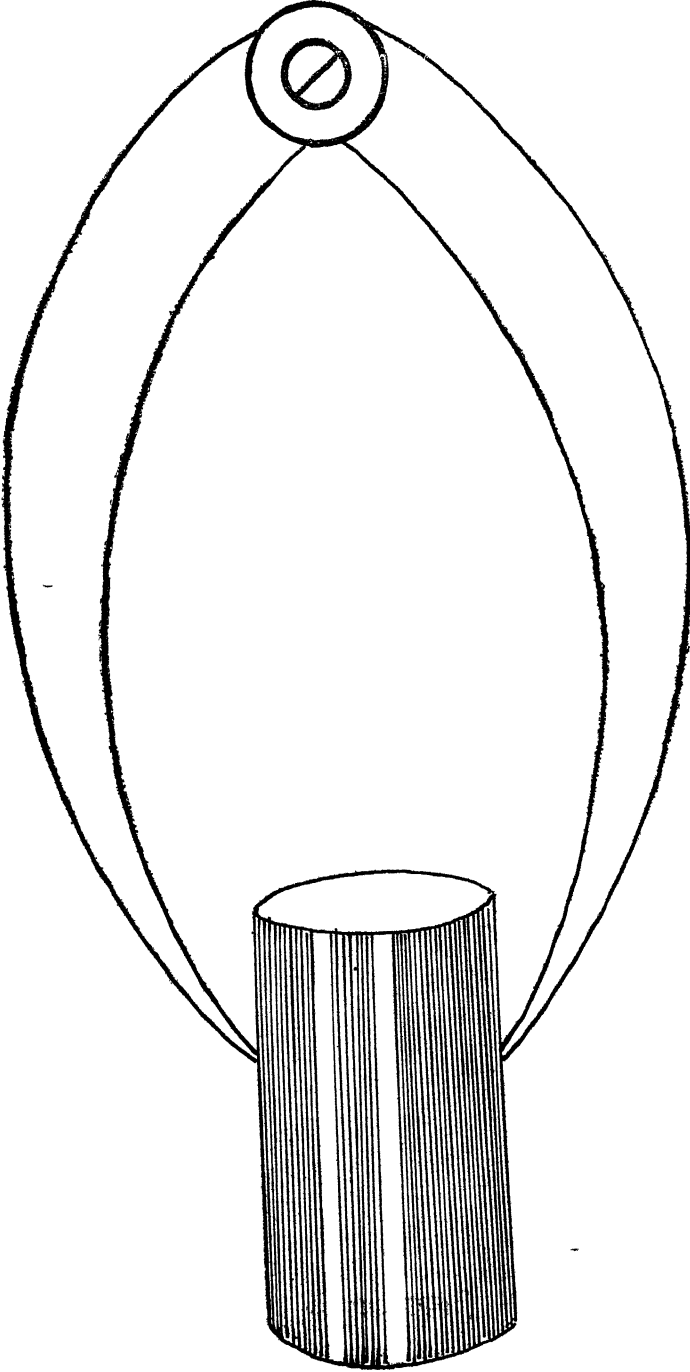
१. लीलावती ।

२. Lengths and Areas—The Properties of Matter.

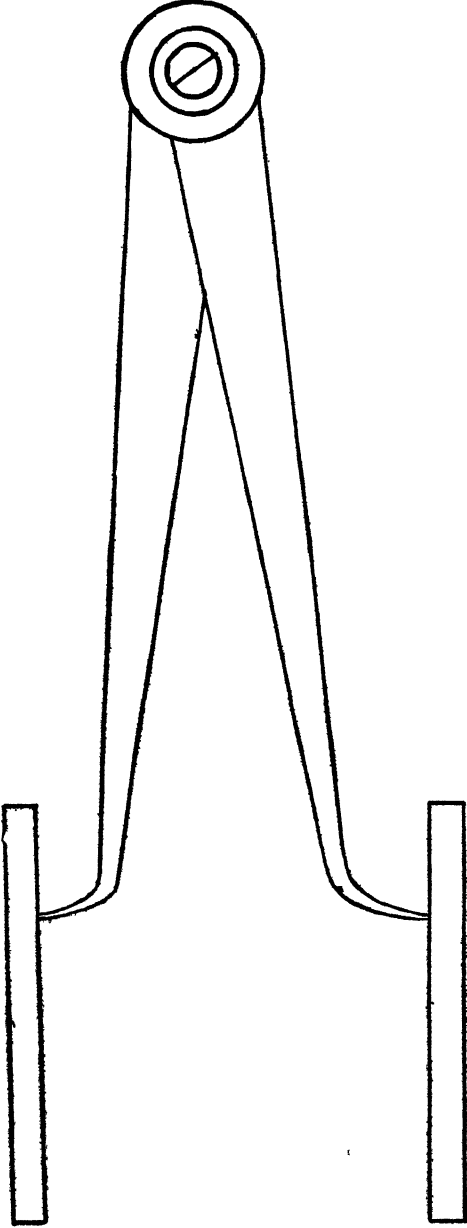
३. क्षेत्रव्यवहारः—लीलावती ।

चतुर्थोऽध्यायः

३७



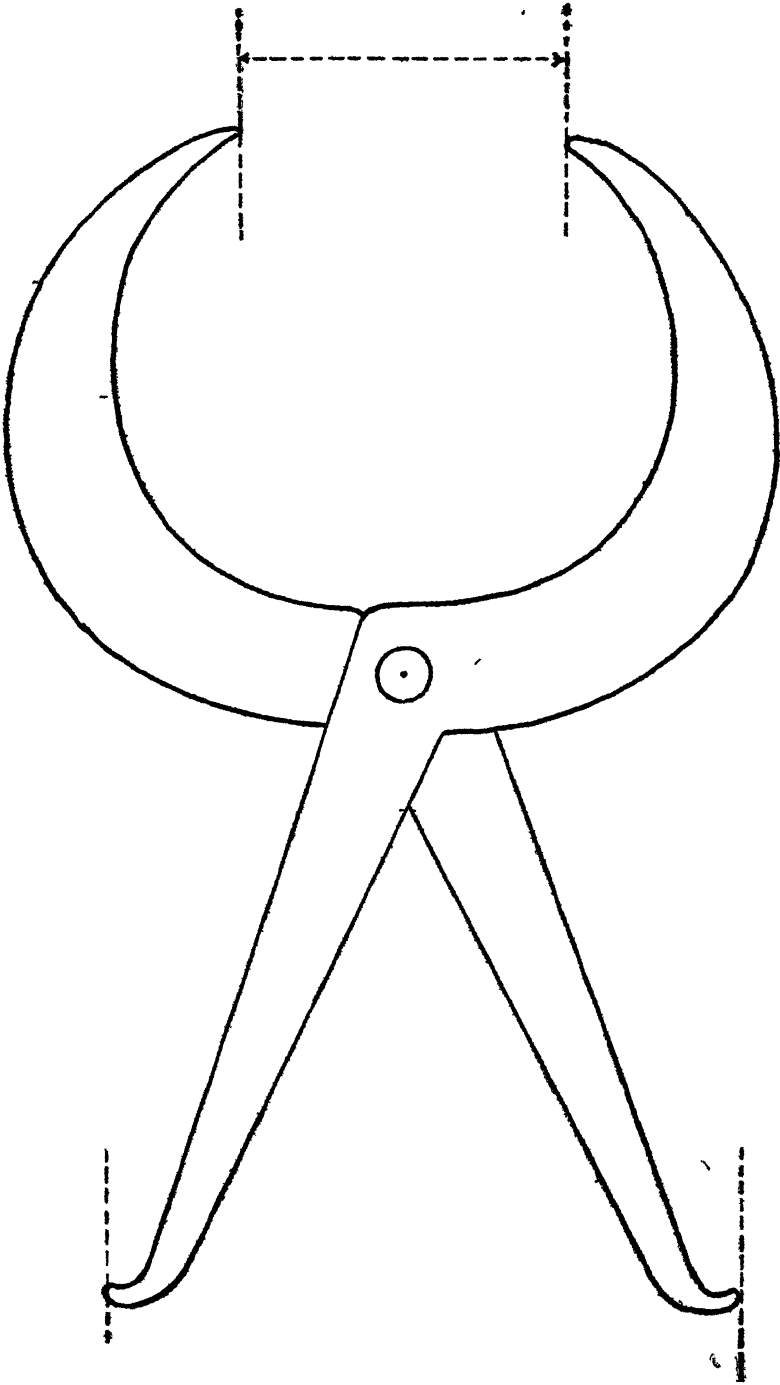
(चित्रसंख्या—४)



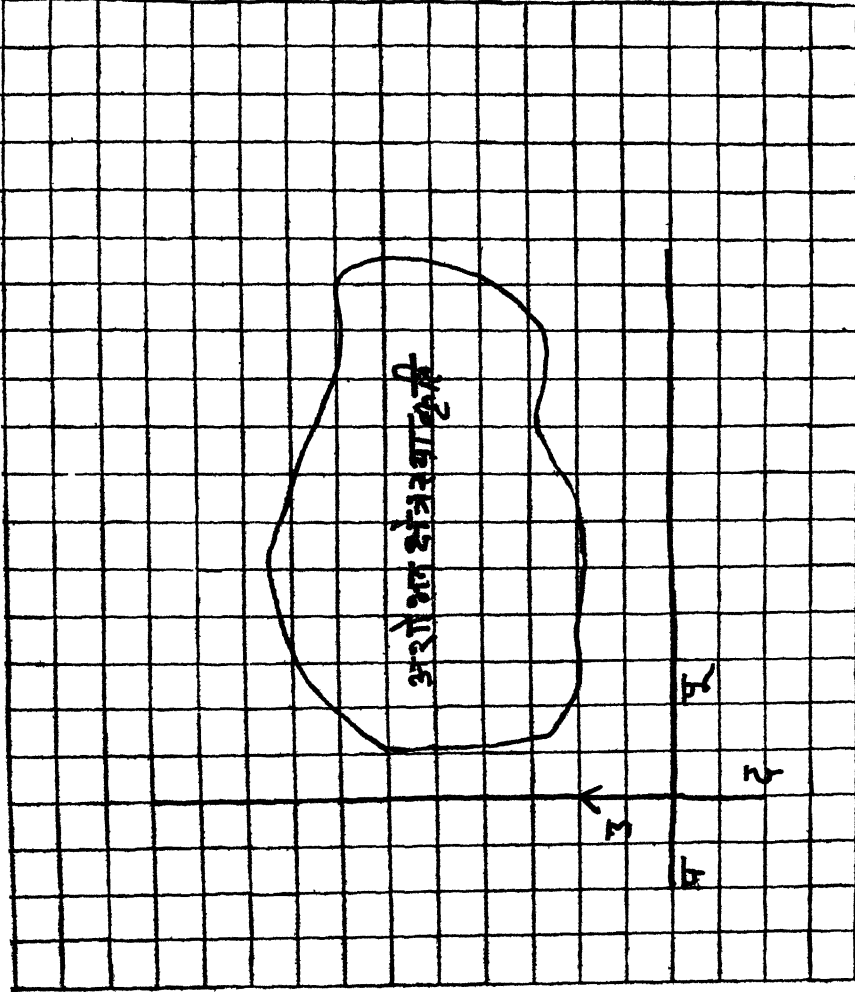
(चित्रसंख्या—५)

चतुर्थोऽध्यायः

३९



(चित्रसंख्या—६)



(चित्रसंख्या—७)

लेख्यपत्रोपरि (Graph-paper) लिखेत् । आकृतिमध्यस्थवर्गाणां संख्या ज्ञात्वा अशोभनक्षेत्रस्य क्षेत्रफलं ज्ञातं भवति ।

वर्गाणां (समश्रुतितुल्यचतुर्भुजाणां) गणने आकृत्यन्तर्गतवर्गोऽर्धोर्धाधिको वा वर्गः पूर्णो ग्राह्यः—(द्रष्टव्यम् चित्रसंख्या-७) ।

घनफलमापनम् (*The measurement of Volume*)

केनापि वस्तुना व्याप्तं यावत् स्थानमवकाशो वा तत्घनफल- (Volume) मिल्युच्यते^१ ।

शोभनवस्तुना (Regular bodies) घनफलं निम्नसूत्रैः^२ ज्ञातं भवति ।

घनस्य (Cube) $= (\text{भु०})^3$

आयताकारसघनपिण्डस्य घनफलं $= \text{दैर्घ्यं} \times \text{विस्तारः} \times \text{औन्नत्यम्}$

आयताकारखातस्य घनफलं $= \text{दैर्घ्यं} \times \text{विस्तारः} \times \text{वेधः}$

वृत्तखातस्य घनफलं $= \pi (\text{वृत्तार्धः})^2 \times \text{दैर्घ्यम्}$

सघनगोलस्य घनफलं $= \frac{4\pi}{3} (\text{वृत्तार्धः})^3$

शंक्वाकारपिण्डस्य घनफलं $= \frac{\pi}{3} (\text{वृत्तार्धम्})^2 \times \text{दैर्घ्यम्}$

वृत्तगोलयोः फलज्ञानार्थं भास्कराचार्यस्य करणसूत्रमुदाह्रियते । यथा—

वृत्तक्षेत्रे परिधिगुणितव्यासपादं फलं तत् ।

क्षुण्णं वेदैरुपरि परितः कन्दुकस्यैव जालम् ॥

गोलस्यैवं तदपि च फलं पृष्ठजं व्यासनिघनम् ।

षड्भिर्भक्तं भवति नियतं गोलगर्भे घनाख्यम् ॥ इति ।

सामान्यरूपेण यानि यंत्राणि^३ घनफलमापने प्रयुक्तानि तानि चित्रेषु प्रदर्शितानि—(चित्रसंख्या-८-११) सन्ति ।

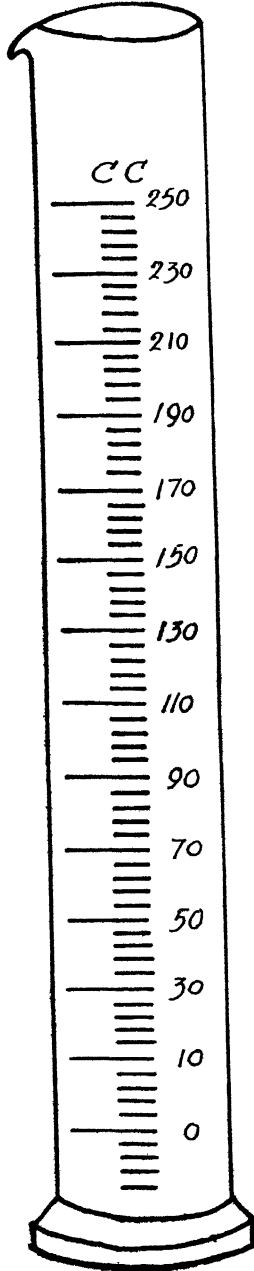
१—अंशाद्धितवृत्तखातपात्रम् (Graduated Cylinder)

२—नलिकाघनफलमापकम् (Burette)

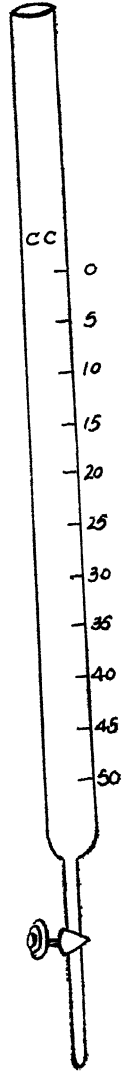
1. Definition of Volume—Properties of Matter.

२. घनफलव्यवहार —लीलावती ।

३. भौतिकविज्ञान—कुमार एवं मार्गव ।



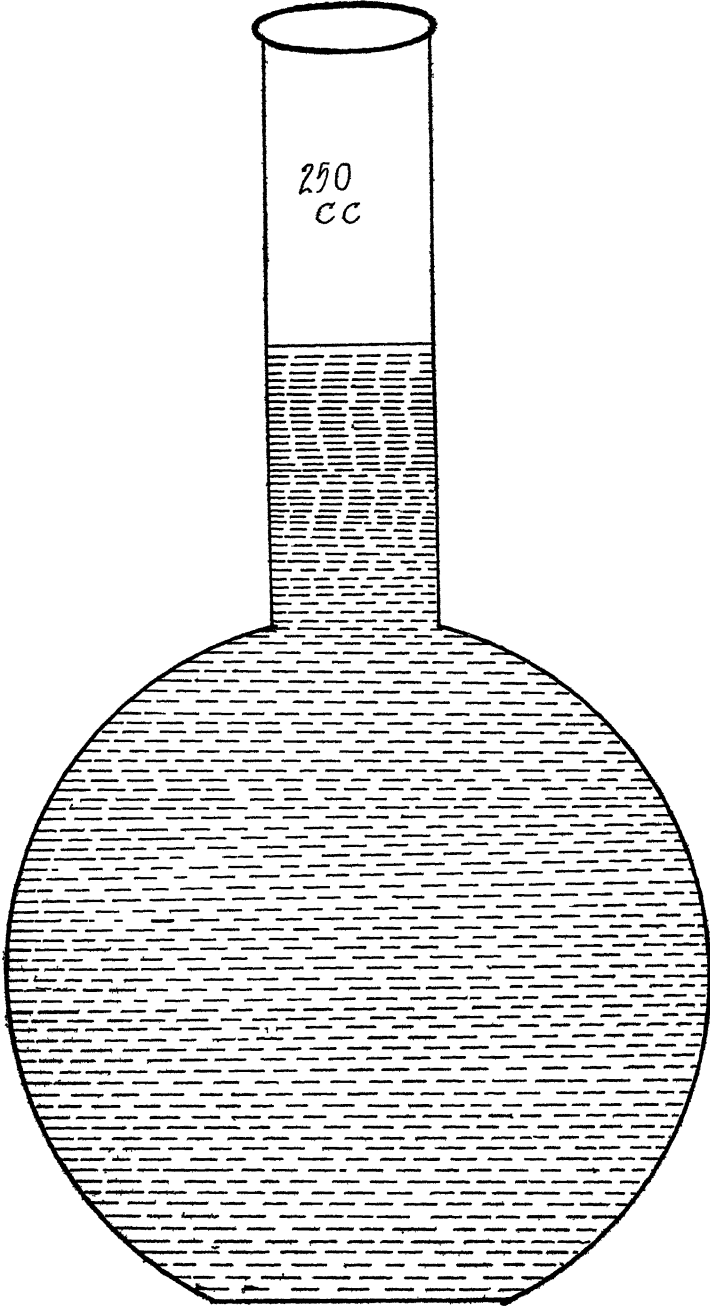
(चित्रसंख्या—८)



(चित्रसंख्या—९)



(चित्रसंख्या—१०)



(चित्रसंख्या—११)

३—नियतघनफलमापकम् (Pipette)

४—नियतघनफलवर्धिनि (Graduated Flask)

स्थूलपिण्डानां घनफलमापनम्^१ (*To measure volume of the bodies*)

यदि कश्चित् प्रयोगविषयीभूतपिण्डो जले निमज्जति, तर्हि अंशाङ्कितवृत्तखात-पात्रे इयज्जलं ग्राह्यं तेन स पिण्डः पूर्णतया तस्मिन् जले समाविशेत् । निमज्जनात्-पूर्वमनन्तरञ्च जल-तलयोरंशयोरन्तरं ज्ञातव्यं भवति । तदनन्तरमेव तस्य पदार्थस्य पिण्डस्य घनफलं भवति ।

यदि प्रायोगिकं वस्तु जले प्लवनशीलं तदा तस्य वस्तुनो घनफलमापनार्थमेष विधिः कर्तव्यो भवति ।

प्रथमं एकं भारयुक्तं वस्तु ग्राह्यम् । तस्य वस्तुनः प्रथमं निमज्जनेन वृत्तखात-पात्रस्थं चिह्नं पठेत् । तदनन्तरमनेन वस्तुना सह प्रयोज्यवस्तु निबद्ध च निमज्जयेत् । तस्याप्यंशान् पठेत् । एवं पूर्व-परयोरंशयोरन्तरमेव तत् प्लवनशीलवस्तुनो घनफलं भवति ।

यदि प्रायोगिकं वस्तु विलयनशीलम् (Soluble) तर्हि विलायकशीलान्यद्रवे तस्य प्रयोगं कुर्यात् ।

सूक्ष्मवस्तुनो घनफलमापनम्^२ (*To measure the volume of small bodies*)

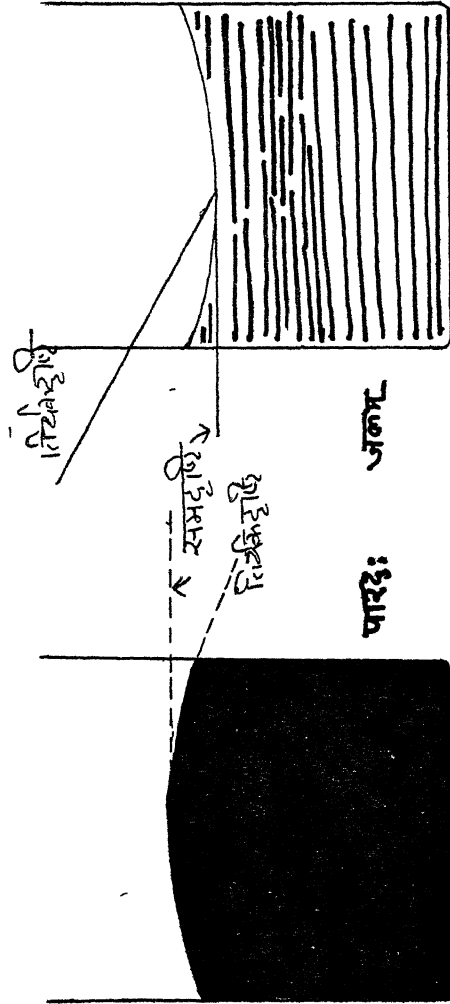
सूचिका- (Needle) त्रपु- (Lead) गुटिकादीना घनफलं नलिकाघनफल-मापक- (Burette) यन्त्रेण ज्ञातं भवति । यन्त्रस्योपरितनो भागः अंशाङ्कितः, तथा चाधोभागे द्रवनिर्गमनार्थं नलिकामुखं (Stop-cock) विद्यते । नलिकाया घनफलशून्याशो नलिकाग्रभागे भवति ।

प्रारम्भे एकस्मिन् चषके (Beaker) नलिकाघनफलमापकेन जलं पूरयित्वा तस्यान्तरिकं घनफलं ज्ञायते ।

अनन्तरं चषके सूचिका अथवा त्रपुगुटिका निधाय तत् पात्रस्य पूरणार्थं यद् जलमपेक्षितं तन्मापनीयम् । उपर्युक्तयो द्वयोः परिमाणयोरन्तरमेव, सूच्या अथवा त्रपुगुटिकानां घनफलं भवति ।

1. Properties of Matter—Wagstaff.

2. Practical Physics—Allen & Moore.



(चित्रसंख्या—१२)

नियतघनफलमापकं वा वर्धनी (*Graduated Flask*)

भिन्न-भिन्नानां नियतपरिमाणानां नियतघनफलमापकानि वा वर्धन्यो भवन्ति । तासां प्रयोगेण निश्चितं घनफलं ज्ञातुं शक्यते ।

घनफलमापने मापकयन्त्रद्वारा द्रवस्योपरितनस्य^१ स्तरस्य ज्ञानेन अंशस्य ज्ञानं भवति । द्रवस्य गुणोपरि तस्य स्तरस्य उन्नतोदरत्वम्, अवनतोदरत्वं वावलम्बित-मस्ति । तत् समदृष्ट्या शुद्धं अंशाङ्कं पठेत्, अन्यथा तिर्यग् दृष्ट्या पठने त्रुटिः सम्भविष्यति—(चित्रसंख्या १२) ।

दैर्घ्यमापनायान्यानि सूक्ष्मयंत्राणि^२

१—सहायकपट्टिकाव्यासमापक (*Vernier Callipers*)

२—भ्रमि (भ्रमणापसारित) आयाममापक. (*Screw Gauge*)

३—वक्रताव्यासमापकः (*Spherometer*)

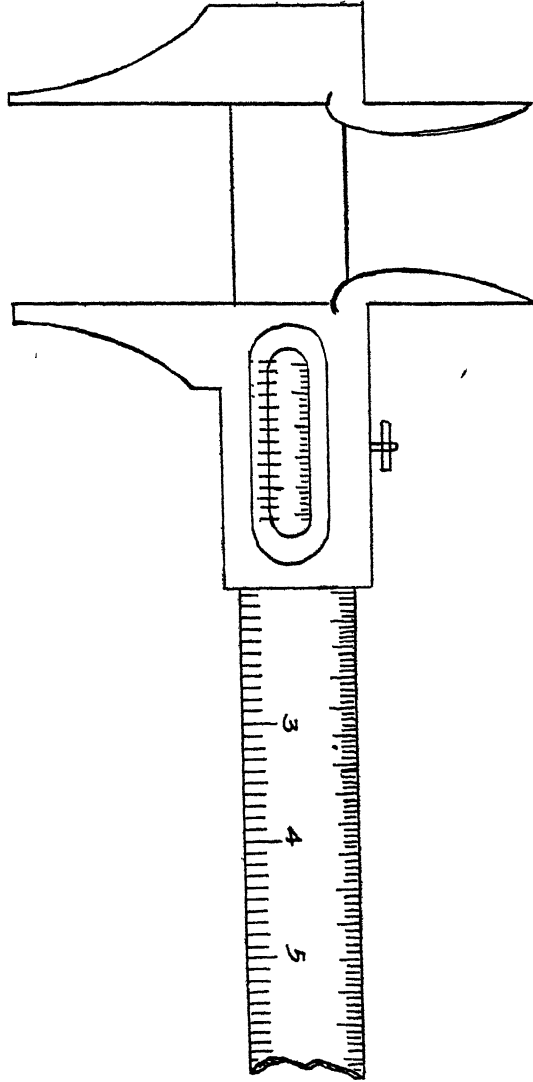
लघुयन्त्राणि सहायकपट्टिकाव्यासमापकानि भ्रम्यायामापकानि वक्रताव्यास-मापकानि च दैर्घ्यमापनाय प्रयुज्यन्ते । एतेषु प्राथमिकयोर्यन्त्रयोः प्रयोगः सैद्धान्तिक-गणितिकोभयदृष्ट्या सरलतमोऽस्ति । अत एव तयोर्विशेषतया विवेचनं कर्तुं मना-वश्यकं प्रतिभाति ।

प्रस्तुतं वक्रताव्यासमापक- (*Spherometre*) यन्त्रमधिकृत्य त्रिस्तरेण विवि-च्यते । अस्य यन्त्रस्य सरलरेखानुकृतिरस्मिन् चित्रे (१५) प्रदर्शितोऽस्ति । एतद् यन्त्रं अ-ब-स इति पादत्रयेषुष्वलम्बितमस्ति । ये च स्वकीयमध्यभागात् समान-कोणेषु स्थिता भवन्ति । तथैव यंत्रस्यास्य मध्यभागे तुरीय एक. पादो द विद्यते । तत्र संलग्न-धातुनिर्मितचक्रिका (*Metallic Circular Plate*) भ्रामयन् पादमेनं उपर्यधश्चालयितुं शक्यते ।

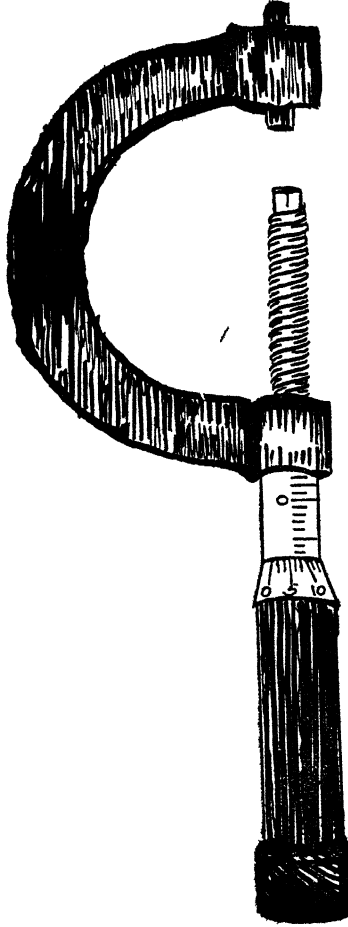
प्रथमतः पादचतुष्टयस्य समतलत्वं सम्पाद्यते । तत् समतलत्वसम्पादने तद्-यन्त्रमेकस्मिन् समतलकाचपट्टोपरि (*Plane glass plate*) स्थाप्यते । ततो हि यस्य गोलीयतलस्य वक्रताव्यासार्ध- (*Radius of Curvature*) ज्ञानमपेक्षितमस्ति,

१ चित्रसंख्या १२ ।

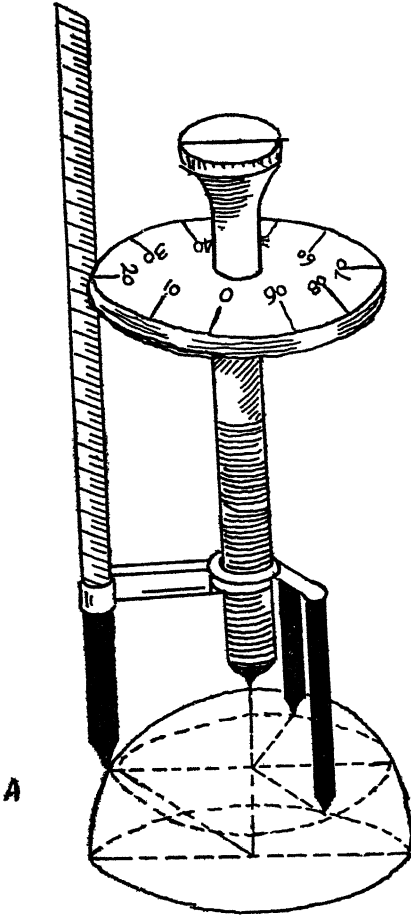
२. चित्रसंख्या १३, १४ एवं १५ ।



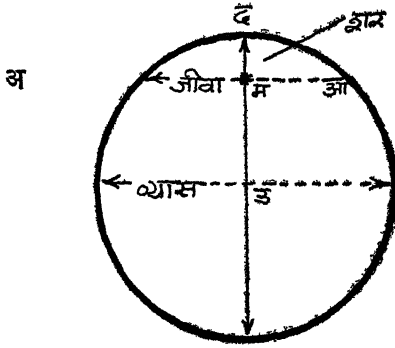
(चित्रसंख्या—१३)



(चित्रसंख्या—१४१)



(चित्रसंख्या—१५)



(चित्रसंख्या १६)

तस्योपरि यन्त्रं स्थाप्यते । तत्र यन्त्रस्य सर्वे पादाः गोलीयतलोपरि सम्यक्तया व्यवस्थिता भवेयुः । अत्र विषये प्रयोक्तृभिः सावधानैः भवितव्यम् । चित्रेऽस्मिन् प्रदर्शिताया स्थितौ मध्यभागस्थपादस्य ऊर्ध्वीकरणमावश्यकम् ।

अपरेण चित्रेणेदं (चित्रसंख्या १६) स्पष्टं भवति, यद्यस्य मध्यस्थपादस्यान्येषां तटीयपादानां च मध्ये यदायाम् (यथा चित्रे प्रदर्शितम् म आ दैर्घ्यं), स. द अ वा वृत्तस्थ अ आ जीवार्धसमानो भवति । इत्थं मध्यस्थपादस्य पादत्रयतलात् ऊर्ध्वत्वेन यावदुत्थापनमावश्यकं भवति, तत्पादस्थाया आयामपट्टिकायाः (Scale) धातुचक्रिकागतगणनाचिह्नानां च साहाय्येन ज्ञातुं शक्यते । एष आयाम. द म गणितशास्त्रे शर इति नाम्ना व्यवह्रियते । अनयोर्दैर्घ्ययोर्ज्ञानेन वक्रताव्यासस्य ज्ञानं भवति । माध्यमिकभौतिकविज्ञानपुस्तकं (Intermediate Physics) यदि पठ्येत, व्यासस्य फलानयनार्थं (ज्ञानार्थं) अधस्तनं सूत्रं ज्ञातुं शक्यते ।

$$R = \frac{a^2}{2h} + \frac{h}{2}$$

यत्र h = वक्रतार्धव्यासः, a = जीवार्धं. एवञ्च R = शरः

सूत्रमिदं निम्नप्रकरेणापि लिखितुं शक्यते ।

$$\text{वक्रताया अर्धव्यासः} = \frac{(\text{जीवार्धं})^2}{2 \text{ शरः}} + \frac{\text{शरः}}{2} = \frac{1}{2} \left[\frac{(\text{जीवार्धं.}^2)}{\text{शरः}} + \text{शरः} \right]$$

$$\text{अतः वक्रतायाः व्यासः} = \frac{(\text{जीवार्धः})^2}{\text{शरः}} + \text{शरः}$$

“जीवार्धवर्गो शरभक्तयुक्ते व्यासप्रमाणं प्रवदन्ति वृत्ते” इति लीलावतीस्थपद्येन भास्कराचार्योऽप्युपर्युक्तं समीकरणसूत्रं समाख्यापयति ।

पञ्चमोऽध्यायः

पार्थिवपरिमेयविमर्शः

पार्थिवमानम् (*Unit of mass*)

द्वितीयतृतीयाध्याययोः पार्थिवपरिमेयत्वमधिकृत्य द्रव्यादिविचारप्रसङ्गे वस्तुनः पृथ्वी-जल-वायु-रूपास्तिस्रोऽवस्थाः स्पष्टतया निरूपितास्सन्ति । अवस्थानामयं भेदोऽणूना मध्यगते दूरत्वे निर्भरोऽस्ति । यद्यप्युक्ता तिस्रोऽवस्था मुख्यतया नित्या भवन्ति, तथापि तदध्ययनं तत्पूक्ष्मस्वरूपाणा नित्यत्वमाश्रित्येव विधीयते । तथा-विधमध्ययनं सैद्धान्तिकं महत्त्वं समावहति । कीदृश्या भौतिक्यास्थित्या उपस्थितौ सत्या पृथिवी, जलभावेन वायुभावेन वा विपरिणमत इत्येतज्जातुं शक्यते । वैशेषिक जलात्मिकया वाय्वात्मिकया वा विधया पृथिव्याः परिणमनं न मन्यते । यदि कदाचित् काचित् पृथिवी तथा भवती प्रतीयते, तदा तथा भवनं नैमित्तिकतया तैर्व्याख्यायते ।

इदानीं भौतिकपदार्थविषये यदध्ययनं प्रवर्तते, तदनुसारेण पृथिव्यादयः पदार्थाः नैमित्तिकपरिवर्तनप्राप्ता एवोपलभ्यन्ते^१ । न चैतदसम्भवतया सम्भावयितुं शक्यं यन्नोदनस्य^२ स्पर्शस्य^३ वा परिवर्तनानुगुणमवस्थासु परिवर्तनं बाधकाभावात् सम्भवतीति ।

भौतिकशास्त्रे पृथिवीजलवायूनां द्रव्याणामध्ययनमित्थं भवति । तत्र द्रव्येषु, वैधर्म्यं, द्व्यणुकानां मध्यस्थावकाश अवलम्बितं भवति । औष्ण्येन पार्थिवद्रव्यणुकेषु क्रियावृद्धिर्जायते । तेन द्व्यणुकानां (Molecules) पारस्परिकाकर्षणशक्तिः (Force of attraction) न्यूना भवति । तेन च काठिन्यादिगुणानां लोपो

1. Heat & Thermodynamics—Rajam.

2 Pressure is the force acting per unit area.

3 Temperature is the physical quantity which gives the sense of hot and cold.—Physics

भवति^१ । विशिष्टनोदनस्पर्शाभ्याम् (Specific pressure & tem,) पृथिवी (Solid) द्रवरूपा (Liquid) भवति । तत्राऽपि द्व्यणुकानां मध्यगतायाम एतावानस्ति येन स्नेहस्य^२ (Cohesive Force) ह्रासो न भवति, तथाऽपि द्रवरूपा-पृथिवीपात्रानुकूलाऽकृतिमती भवितुमर्हति । इत्थमस्या द्रवरूपाया. पृथिव्याः पुनस्तेजः (Energy) संयोगेन बाष्पीकरणं (विस्फूर्जनं)^३ विधीयते, तदा द्व्यणुकाना गतिषु इयती वृद्धिर्भवति, येन द्रवीभूतायाः पृथिव्याः स्नेहगुणस्य नाशस्सम्भूय तदीय-द्व्यणुका (Molecules) सरलासु रेखासु विचरन्ति । (तेषा तिर्यग्गमनादिकं भवति^४) अस्या स्थितौ एतेषा पार्थिवद्व्यणुकाना गतिशक्तिप्रतिबन्धगुस्त्ववशात्, पतनं^५ इयत् स्वल्पं भवति, येन विशेषपरिस्थितावेव भौतिकशास्त्रज्ञैर्वैज्ञानिकैर् एतद् गुस्त्वादिविषयको विचार सूक्ष्मतया सम्पाद्यते । अतो हि वायुद्व्यणुकाना नोदनन्यूनत्वाधिक्याभ्या (decreasing an' increasing the pressure) वायुरूपपार्थिवपदार्थस्याकाशे अवकाशस्य आधिक्यं नैयून्यं च परिसम्पाद्यते । इदं तथ्यं निम्नोदाहरेण स्फुटीभविष्यति ।

पार्थिवहिमत्रसरेणुना उष्णतया (तेजस्संयोगेन) द्व्यणुकानां मध्यगतान्तर-मवकाशात्मकं परिवर्तितं भवति । तेन घनीभूतं पार्थिवं द्रवरूपे विपरिणमते । द्रवी-भूतस्य तस्य पार्थिवस्य पुनस्तेजः संयोगेन विवक्षितस्पर्शमाने तीव्ररूपेण बाष्पीभूतस्य द्व्यणुकाना पारस्परिकाकर्षणस्य (स्नेहस्य) ह्राससम्भवेन सर्वे द्व्यणुका. विभिन्नेषु मार्गेषु स्वातन्त्र्येणाभ्रमन्ति ।

अस्मिन् प्रयोगे पात्रे यदि किञ्चित् जलं गृहीत्वा मुखबन्धनादिसंस्कारानन्तरं बाष्पीकरणं क्रियते, तदा तुलाया मापने सति भारस्य (Weight) परिवर्तनं न

१. काठिन्यादि क्षितावेव—(१०४) कफिकावली गुणनिरूपणम् ।

२. स्नेहाऽपि विशेषगुणः । सङ्ग्रहसृजादिहेतुः । प्रशस्तपादभाष्य पृ. २६६ । रूप-रसस्पर्शवत्य आपो द्रवा. सिग्धा. । (वै० सू० १।१।२)

३. तत्र विस्फुञ्जंथुर्लिङ्गम् । (वै० सू० ५।२।१०)

४. अग्नेरुद्ध्वञ्ज्वलनं वायोस्तिर्यक् पवनमणूनां मनसस्चाद्यं कर्मादृष्टकारितम् ।

—(वै० सू० ५।२।१४)

५. संस्काराभावे गुस्त्वात् पतनम् ॥ अपां संयोगाभावे गुस्त्वात् पतनम् ॥

—(वै० सू० ५।१।१; ५।२।३)

संदृश्यते^१ । तुलया मापनयोग्याः पृथिवीजलवायव समभ्युपगम्यन्ते । अतो हि पृथिवीजलवायव तुलामानं वर्तते । तेषां व्यवहारे किमपि परिमाणं (एकं-Unit) कल्पयित्वा परिमितेज्ञानं सम्भवति । व्यवहारेषु दैनिकेष्वत्र धान्यमाषदशसुवर्ण-माषकादीनि^२, सेर. (हिन्दी), ग्राम.^३ (Gramme), पौण्ड (POUND) आदि मानवव्यवहारे परिमाणानि भवन्ति । तत्र देशकालपरत्वेन मानवव्यवहारे परिमाणेषु वैभिन्न्यं दृश्यते ।

वस्तुतस्तु सैद्धान्तिकदृष्ट्या यद्यवलोक्येत, प्राचीनार्वाचीनेषु तुलामापनविधिषु भिन्नत्वं न वरीवर्तीति मे समाशंसनं नानुचितं स्यात् ।

पृथिवी-जल-वायवः आकाशे स्व-स्वभौतिकदशानुरूपं (According to their physical states) यत् स्थानं (Volumes) आवृण्वन्ति तत्तद्वस्तूना नियताकाशा. (Volumes) उच्यन्ते । तत्रैव तत्र स्थितानि आकाशान्तर्गतानि द्रव्याणि निजं गुरुत्वं प्रदर्शयन्ति । तत्रैव च 'आयतने' नोदनस्पर्शयोः प्रभावमूलक-परिवर्तनवशात् पृथिवी, जलं, वायुर्वा विभिन्नां भौतिकावस्थां गृह्णाति । विभिन्नेषु भौतिकावस्थाप्राप्तेषु तेषु द्रव्येषु पृथिवीगुणत्वेन प्रसिद्धे गन्धगुरुत्वे वृत्ति प्राप्नुतः । पार्थिवपरिमाणञ्च पृथिव्यामिव जलवायवोरपि प्राप्तं भवति । इत्थं तेषु विद्यमान-मिदं पार्थिवमानमेव (Mass)^४ ।

तुलामानव्यवहारार्थमेकं मानं (परिमाणम्) आवश्यकम् । प्राचीनै. कर्ष., पलं, धरणादि प्रतिमानानि (Weights) व्याख्यातानि । सम्प्रति तेषां व्यवहारो नास्ति । अतः अधुना प्रचलितपरिमाणानि (Units) प्रतिमानानि (Weights) च ग्राह्याणि ।

दशमलविका प्रणालिः (Metric System)

दशमलविकप्रणाल्यां तुलामानस्य (Mass) एकं मानं (Unit) ग्राम (Gramme) इति अस्ति । ४ शताश-स्पर्शमाने (4° Centigrade) एक-

१. Conservation of matter (or mass)—Physics (Boston)

२. विविधकौशेषु, कौटिलीयार्थशास्त्रे अध्यक्षप्रचारे एकोनविंशतितमे अध्याये च ।

(1) Properties of Matter—Wagstaff.

(2) Metric System—page 2-3, Physics—Boston,

घनसहस्रांशमीटर (1 c. c.) आकाशे जलस्य पार्थिवपरिमाणं (Quantity of the substance) तुलामानं (Mass) एकग्रामतुल्यं भवति ।

अथवा पेरिसमानशालायामवस्थितस्य प्लेटिनम (Platinum) इति धातोः पिण्डस्य सहस्रांशः ग्रामो भवति । तस्य गुणितानि उपभागाश्च (अन्य प्रतिमानानि) अधोलिखितानि सन्ति ।

| | |
|----------------------------------|-------------------------------|
| १० सहस्रांश-ग्रामः (Milligram) | = १ शतांशग्रामः (Centigram) |
| १० शतांशग्रामः | = १ दशांशग्रामः (Decigram) |
| १० दशांशग्रामः | = १ ग्राम. (Gram) |
| १० ग्रामः | = १ दशग्राम. (Decagram) |
| १० दशग्रामः | = १ सहस्रग्रामः (Kilogram) |

आङ्ग्लपद्धतिः (British System)

आङ्ग्लपद्धत्यनुसारेण इंग्लैण्डवाणिज्यपरिषदः कार्यालयेऽवस्थितस्य प्लैटिनम धातोः पिण्डस्य तुलामानं (परिमाणं) पौण्ड (Pound) शब्देन व्यवह्रियते । तस्य गुणितानि, उपभागाश्च निम्नलिखितास्सन्ति ।

| | |
|-------------------------------|----------------------|
| १६ औंस (Ounce) | = १ पौण्ड |
| २५ पौण्ड (Pound) | = १ क्वार्टर |
| ४ क्वार्टर (Quarter) | = १ हण्डरवेट |
| २० हण्डरवेट (Hundredweight) | = १ टन (Ton) इति । |

उपर्युक्तयोः कार्यालययोः प्लैटिनमसंज्ञकधातो. परिस्थापनं कौटिलीयार्थ-शास्त्रस्य अध्यक्षप्रचारे एकोनविंशत्याध्याये प्रतिमानविषयकसिद्धान्तानुसारं वर्तते इति निम्नोल्लिखितेन कौटिल्यवचनेन परिसिद्धयति । प्रतिमानान्ययोमयानि माग-धमेकलशैलमयानि यानि वा नोदकप्रदेहाभ्यां वृद्धिं गच्छेयुरुष्णेन वा ह्लासम् ।

तुला (Balance)

प्राचीनाः तुलामापनव्यवहारे निपुणा आसन्नित्यवगम्यते । प्राचीनेषु तेषां ग्रन्थेषु तुलामापनविषयकप्रयोगाः विधयश्च समवलोक्यन्ते । कौटिलीयार्थशास्त्रेऽपि एतद् विषयकं वर्णनं इत्थं प्राप्यते । “षडङ्गुलादूर्ध्वमष्टाङ्गुलोत्तरा दशतुलाः

कारयेल्लोहपलादूर्ध्वमेकपलोत्तराः । यन्त्रमुभयतः शिक्यं वा । पञ्चत्रिंशत्पललोहां द्विसप्तत्यङ्गुलायामां समवृत्तां कारयेत् । कर्षोत्तरं पलं पलोत्तरं दशपल(त)-द्वादशपञ्चदशविंशतिरिति पदानि कारयेत् । तत आशतादशोत्तरं कारयेत् । अक्षेषु नद्घीपिनद्धं कारयेत् ।

पूर्वयोः पञ्चपलिकः प्रयामो मासलोहलवणमणिवर्जम् । काष्ठतुला अष्टहस्ता पदवती प्रतिमानवती मयूरपदाधिष्ठिता । काष्ठपंचविंशतिपलं तण्डुलप्रस्थसाधनम् एतदपदेशोबह्वल्पयोः” इति ।

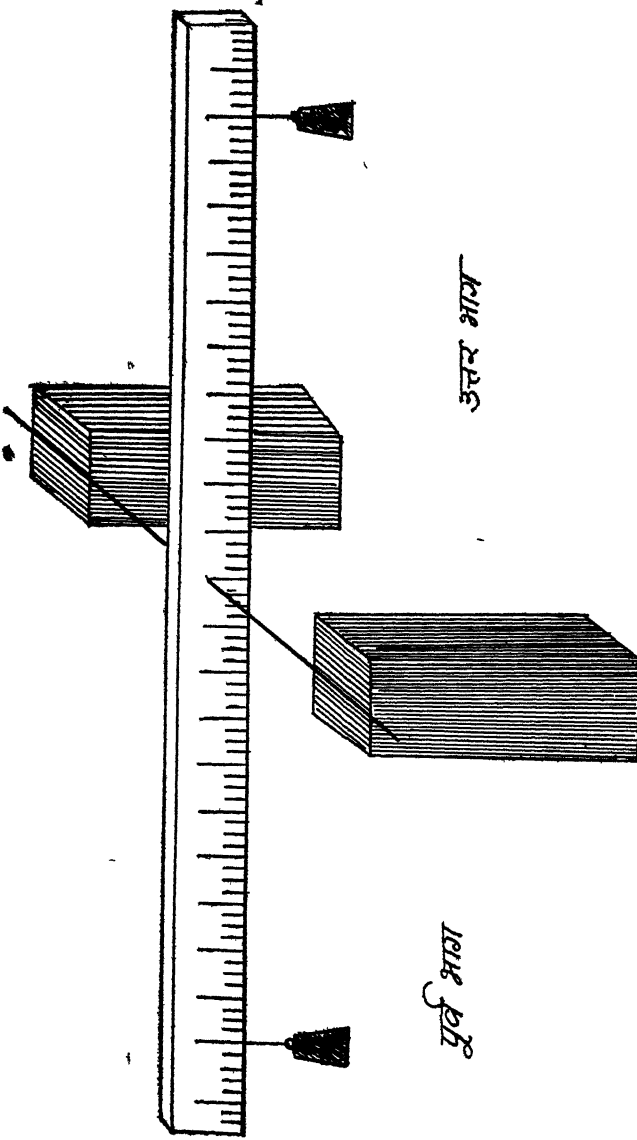
तुलासिद्धान्तः (The principle of the Balance)

एकस्यामायामपट्टिकायां (Wooden scale) मध्यबिन्दौ छिद्रं कृत्वा तन्मध्ये शलाका स्थापयेत् । एषा शलाका चित्रे निर्दिष्टप्रकारेण निघाय पट्टिकायाः पृथिवीतलात् समकरणं पश्येत् । यदि शलाकाया मध्यबिन्दूपरि छिद्रं स्यात् तदा पट्टिका धरातलसमानान्तरा एव तिष्ठति । अन्यथा एको भागः लम्ब्येत । लम्ब्यमानभागस्य काष्ठं इषान् संघृष्येत (Filling), येन सा पट्टिका धरातलात् समानान्तरा भवेत् ।

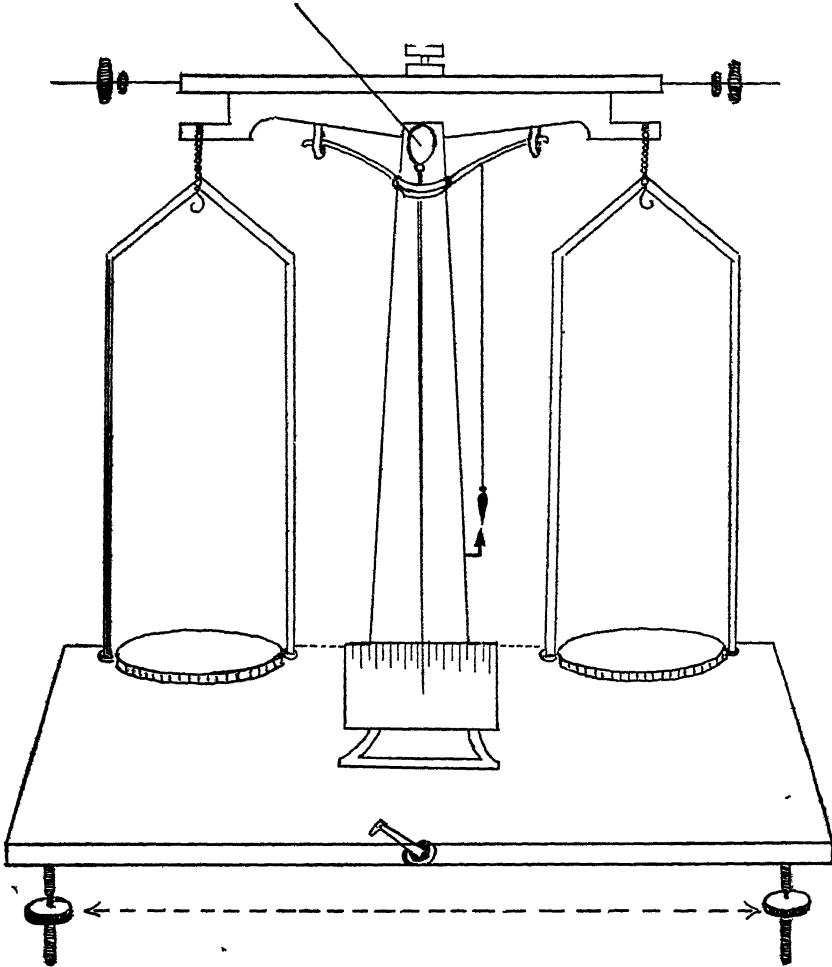
अक्षेषु पदानि कारयेत् किंवा अङ्गुलिमानेन वा इतरपरिमाणेन समानानि चिह्नानि कारयेत् । पट्टिकायाः द्वयोर्भागयोः एकैकं भिन्नं प्रतिमानं (Weights) लम्बयेत् । एकं मानं अक्षेषु विभिन्नपदेषु (चिह्नेषु) लम्बयित्वा समकरणं कारयेत् । तथा च निम्नलिखितां सारिणीमनुसृत्य लिखेत् ।

| क्रमाङ्कः | पूर्वभागः | | | उत्तरभागः | | |
|-----------|---------------------|-----------|-------------------|--------------------|-----------|-------------------|
| | केन्द्रात् पद आयामः | प्रतिमानं | प्रतिमानं × आयामः | केन्द्रतः पद आयामः | प्रतिमानं | प्रतिमानं × आयामः |
| १ | | | | | | |
| २ | | | | | | |
| ३ | | | | | | |

अनेन विधिना प्रयोगः क्रियेत् चेत् पूर्वभागयोः प्रतिमान × आयामः उत्तरभागस्य तत् तुल्यो भवतीति ज्ञायते ।



(चित्रसंख्या—१७)



(चित्रसंख्या—१८)

भौतिकतुलानिर्माणे केन्द्रात् द्वयोरपि प्रतिमानयोः मध्य-आयामौ समौ गृह्यते । तथा च वस्तुनः तुलामानज्ञानाय वस्तुस्थापनाय च साधनहेतुत्वात् यन्त्रमुभयतः शिष्यं प्रयुज्यते । अधुना व्यवहार—प्रचलित—तुला चित्रसंख्या १८, चित्रपटले प्रदर्शिता वर्तते ।

अतः परं कौटिलीयेऽर्थशास्त्रे वर्णिता समवृत्ता तुला विविच्यते

तुलामानयौतवमिति अध्याये वर्णितायाः समवृत्तायाः तुलायाः वर्णनं विशेषतया करिष्यते ।

१—“पञ्चत्रिंशत्पललोहां द्विसप्तत्यंगुलायामा समवृत्ता कारयेत् । एवं च पञ्चत्रिंशत्पलभारवती द्विसप्तत्यङ्गुलायामा”—एतादृश्येकौ धातुदण्डप्रणीता समवृत्ताभिधेया तुला निर्मितव्या ।

२—“तस्याः पञ्चपलिकमण्डलं बध्वा समकरणं कारयेत्” ।

तस्याः तुला इव धातुदण्डस्य प्रयोगानयने प्रथमं दण्डस्य मध्यभागे छिद्रं निर्माय लम्बयेत् । यदा च छिद्रमिदं दण्डस्य पूर्णसमानान्तरमध्यभागे न स्यादथवा दण्डमपि समवृत्तं न स्यात्तदा तुलायाः दण्डं आलम्बयन्नपि धरातलस्य सामानान्तरे स्थिरस्थितं न स्यात्, अतोहि पञ्चपलिकभारमितं, प्रतिमानं दण्डे बध्वा धरातलस्य समानान्तरं कुर्यात् ।

३—“ततः कर्षोत्तरं पलं पलोत्तरं दशपलं (त) द्वादश, पञ्चदश विंशतिरिति, पदानि कारयेत् । तत आशताद्दशोत्तरं कारयेत् । अक्षेषु नदधीपिनद्वं कारयेत् ।”

—कौ० अ० अ० १९

ततो दण्डेऽस्मिन् कर्षः, २ कर्षो, ३ कर्षा, पलं च (कर्षं कर्षोत्तरं पलं) २ पले, ३ पलानि, ४ पलानि, ५ पलानि, ६ पलानि, ७ पलानि, ८ पलानि, ९ पलानि, १० पलानि (पलोत्तरं दशपलं), (१० पलानि) १२ पलानि, १५ पलानि, २० पलानि, ३० पलानि, ४० पलानि, ५०, ६०, ७०....., १०० पलानि च एतेषां चिह्नानि (पदानि) कारयेत् । भारलम्बनार्थं चर्मनिर्मितां रज्जुं चिह्नाकितस्थाने आबध्येत् ।

अत्र वर्णनमिदं स्वल्पतमं विहितम् । तस्मादेतानि चिह्नानि (पदानि) तुलाया लापितव्यानि चिह्नानि (पदानि) गाणितिकसङ्केतमन्तरास्पष्टान्यवगम्यते ।

परञ्च उपर्युक्ततुलासिद्धान्तानुसारेण गणितिकं प्रमेयं विज्ञायेत चेत् सर्वं स्पष्टतया समवगन्तुं शक्यते ।

यत्र पञ्चपलिकभारालम्बनेन समकरणं भवति, तं बिन्दुं दण्डस्थतद्भागस्य शून्यबिन्दुमवलम्ब्य दण्डोभयांशे ११ अङ्गुल्यन्तरे सरलतया चिह्नानि अंकितानि भवेयुः । यथा व्यवहारे-पूर्वभागे परिमेयानि स्थापितानि भवन्ति । तथैयोत्तरभागे प्रतिमानानि स्थापितानि भवन्ति । (चित्रसंख्या २०)

अत्र पञ्चपलिकमण्डलं, इदमेव दण्डोपरि विभिन्नेषु चिह्नेषु संस्थाप्य समकरणं कुर्यादिति सूत्राणां पद्धत्यासमवगम्यते ।

अत्रोदाह्रियते, पूर्वभागे द्व्यङ्गुलचिह्नोपरि कोऽपि भार. यदि स्थापितः स्यात्, स भार. पञ्चपलिकमण्डलीयद्वितीयभागे दशाङ्गुलीयचिह्नोपरि लम्बिते सति समकरणं भविष्यति । ततोहि स भारः गणिताधारेणावगतो भवेत् । पा इतीष्ट-पार्थिवपरिमाणं स्यात्तदा—

| | | |
|--------------------------------|---|-----------------------|
| पूर्वभागः | | उत्तरभागः |
| पा × अङ्गुलायामः | = | पञ्चपलं × अलाङ्गुयाम. |
| पा × २ | = | ५ × १० |
| ∴ पा = $\frac{५ \times १०}{२}$ | = | २५ पलानि |

इत्थं गणितं विधाय पूर्णेषु पलेषु अथवा १२, १४ पलं (कर्षः) एष भार. यत्र यत्र स्थाने आपतेत्, स भारः संलग्नसारिण्यां लिखितोऽस्ति । (चित्रसंख्या १९)

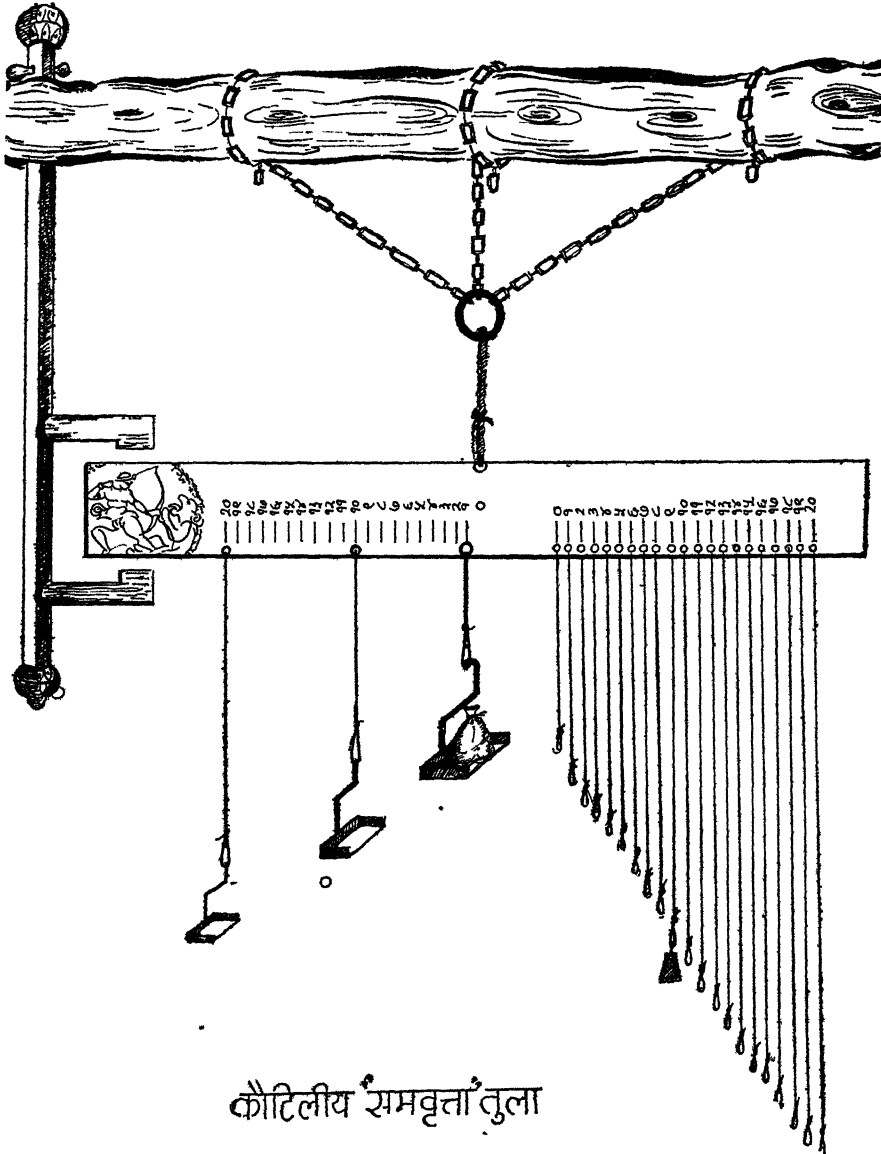
सारिणीसाहाय्येन विचारिते सति इत्थमनुभूयते यत्खलु १०, १२, १५, २०, इत्यादिषु चिह्नेषु (पदेषु) भारमापनाय तत्रैवान्तरे पञ्चपलिके मण्डले संस्थापिते सति कर्षः, २ कर्षो, ३ कर्षाणि, अथवा १०, १२, १५, २० इत्यादीनि पलानि पञ्चपलिकमण्डलं संस्थाप्य मापनसम्भवं प्रतिभाति ।

प्रागुक्ते सूत्रे द्वादशपञ्चदशविंशतीति लिखितमस्ति तत्र,—द्वादशशब्दात्पूर्वत-काराक्षरस्य संयोगे कृते तद्वादश इति रूपं भवेत्, अत्र तद्वादश इति पदच्छेदे कृते सति गणिते व्यवहारे च सामञ्जस्यं भवितुमर्हति ।

यदि संशोधनमिदमङ्गीक्रियेत्, तुलादण्डस्य पूर्वभागे विशत्यङ्गुलचिह्नोपरि भारे लम्बिते सति उत्तरभागे यत्राङ्गुलचिह्नोपरि समकरणं भवेत्, तावान्

| NAME | | समवृत्ता कुला पूर्वभागः | | | | | | | | | | | | | | | | | | EXPERIMENT NO. | |
|----------|----|-------------------------|----|----|----|----|----|---|----|----|----|----|----|----|----|----|----|----|----|----------------|---|
| | १ | २ | ३ | ४ | ५ | ६ | ७ | ८ | ९ | १० | ११ | १२ | १३ | १४ | १५ | १६ | १७ | १८ | १९ | २० | |
| उपर भागः | १ | ५ | | | ९ | | | | | १२ | | | | | | | | | | १५ | |
| | २ | १० | ५ | | २ | | | | | ९ | | | | | | | | | | | |
| | ३ | १५ | | ५ | २ | | | | | | | | | ९ | | | | | | | |
| | ४ | २० | १० | | ५ | ५ | | | | २ | | | | | | | | | | ९ | |
| | ५ | २५ | | | ५ | | | | | | | | | | | | | | | | |
| | ६ | ३० | १५ | १० | | ६ | ५ | | | ३ | | | | | | २ | | | | | |
| | ७ | ३५ | | | ७ | | ५ | | | | | | | | | | | | | | |
| | ८ | ४० | २० | | १० | ८ | | | ५ | ४ | | | | | | | | | | | २ |
| | ९ | ४५ | | १५ | | ९ | | | | ५ | | | | | | २ | | | | | |
| | १० | ५० | २५ | | | १० | | | | ५ | | | | | | | | | | | |
| | ११ | ५५ | | | | ११ | | | | | ५ | | | | | | | | | | |
| | १२ | ६० | ३० | २० | १५ | १२ | १० | | | ६ | | ५ | | | ४ | | | | | | २ |
| | १३ | ६५ | | | | १३ | | | | | | | ५ | | | | | | | | |
| | १४ | ७० | ३५ | | | १४ | २० | | | ७ | | | | ५ | | | | | | | |
| | १५ | ७५ | | २५ | | १५ | | | | | | | | | ५ | | | | | | |
| | १६ | ८० | ४० | | २० | १६ | | | २० | ८ | | | | | | ५ | | | | | |
| | १७ | ८५ | | | | १७ | | | | | | | | | | | ५ | | | | |
| | १८ | ९० | ४५ | ३० | | १८ | | | | १० | ९ | | | | ६ | | | ५ | | | |
| | १९ | ९५ | | | | १९ | | | | | | | | | | | | | | ५ | |
| | २० | १०० | ५० | | २५ | २० | | | | | १० | | | | | | | | | | |

(चित्रसंख्या—१९)



कौटिलीय समवृत्ता तुला

(चित्रसंख्या—२०)

कर्षस्य तद्भारो भविष्यति । पूर्वभागे १० अंगुलचिह्नोपरि निलम्बिते भारे सति पञ्चपलिकमण्डलं च यस्मिन्नङ्गुलिचिह्ने लम्बिते समकरणं स्यात् तदङ्गुलिमानस्य द्वि-गुणितं कर्षमानं तस्यार्धपलिकमानं वा भवेत् । एवं प्रकारेण प्रथमाङ्गुलिमानस्य स्थाने भारं पूर्वभागे लम्बितं स्यात्तदा उत्तरभागीये यस्मिन् चिह्ने समकरणं भवेत्, तच्चिह्नमानस्य पञ्चगुणितं पलमानं भवितुमर्हति ।

अनया पद्धत्या समवृत्तायाः तुलायाः निर्माणं भवितुमर्हति । अनेनैव प्रकारेण परिमाणी, आयमानी, व्यावहारिकीत्यादीनां तुलानामपि निर्माण-प्रदर्शयितुं शक्यते ।

कौटिलीयार्थशास्त्रस्य विविधसंस्करणेषु अध्यायस्यास्य नाम तुलामान पौतवम् इति लिखितं विद्यते । तत्र पौतव शब्दस्य व्युत्पत्तिः व्याकरणदृष्ट्या न निष्पद्यते, न च विभिन्नकोशग्रन्थेष्वपि पौतव शब्दस्यार्थः पर्यायश्च समुपलभ्यते । तस्माद्धेतोः पौतवशब्दस्थाने यौतव^१ इति परिवर्तिते सति मापनार्थस्य सिद्धिर्भवति । अतोहि अध्यायस्यास्य नाम तुलामानयौतवम् इति भवितुमुचितं इति मामकीनं मतम् ।

नघ्रीपिनद्धं^२ इत्यस्यार्थः विशिष्टप्रकारकं चिह्नं स्वस्तिकचिह्नं वा इति विद्वद्वरेण्यैः टीकाकारैः विहितोऽस्ति ।

वस्तुतस्तु नघ्रीशब्दस्य चर्ममयरज्जुरित्यर्थः अमरकोशे उपलभ्यते । अतोहि भारं पञ्चपलिकमण्डलं च निलम्बनाय चिह्नस्थाने नघ्या (चर्ममयरज्जा) बध्वा लम्बयेदिति भावार्थः निष्पद्यते । एष एवार्थोऽत्र समीचीनः । विषयसङ्गतश्चेति मत्वा सङ्गृह्यते । कौटिलीयार्थशास्त्रे वर्णिताः तुलाः साम्प्रतिकव्यवहृताश्च तुलाः समानमाना इति कथयितुं शक्यन्ते । एतादृश्यः तुलाः विज्ञानप्रयोगशालायां, पोष्टकार्यालये, रेलवेपारसलकार्यालये च प्रयुक्ताः दरीदृश्यन्ते ।

१. यौतवम् इवयं पाठ्यमिति मानार्थकं त्रयम् ।

—इत्यमरः द्वितीयकाण्डं वैश्यवर्गः १।८५ ।

२. नघ्रीचर्मोवरज्जा स्यात्—

रामाश्रमीटीकायां त्रीणि चर्ममयरज्जोः

—इत्यमरः द्वितीयकाण्डं शूद्रवर्गः १।३१ ।

षष्ठोऽध्यायः

अब्जिमर्शः

जलम् (Liquid)

वैशेषिकैः जलस्य विशेषगुणाः अभास्वरशुक्लरूपं, शीतस्पर्शः, स्नेहः, सासिद्धिकद्रवत्वं चेति प्रतिपादितास्सन्ति ।

भौतिकशास्त्रानुसारेण वस्तुन पृथिवीजलवाय्वात्मकावस्थान्नायोरूपत्वाद् द्रवावस्थामुपगते सति जलशब्दव्यवहार्ये वस्तुन्यपि गन्धः समवायेन विद्यत इति निर्विवादम् ।

शुक्लं शुक्लेतरं वा यत् किमपि रूपं द्रवस्य (जलस्य) सम्भवति । द्रवाणां बाष्पीकरणेन शीतस्पर्शः संवेद्यते । प्रत्येकं स्पर्शमाने (Temperature) द्रवे बाष्प (वायो पूर्वावस्थायाम्) रूपे परिणमते । अस्मिन् कार्ये आवश्यकमुष्मरूपं तेजः द्रवान्यभागे शोषितं भवति । अतएव द्रवस्य स्पर्शमानोऽल्पीयान् जायते, तस्माच्च शीतस्पर्शप्रतीतिर्भवति^१ ।

द्रवे स्नेहगुणत्वात् पिण्डीकरणसामर्थ्यं वरीवर्ति^२ । वस्तुतः पृथ्वी द्रव्याकाशे द्रवाणूनां प्रवेशः सर्वथा सम्भवः । ततश्च चूर्णादिगता द्रवणुका ईदृश्या परिवर्तितायां परिस्थितावधिकतरमेव परस्परं सन्निकृष्टा भवन्ति । तेन च वस्तुनः द्रवणुकानां मध्यगताकर्षणशक्तेः वृद्ध्या सघनतावृद्धिर्भवति । अनया रीत्या पिण्डीकरणक्रिया भवति ।

अनेन गुणेन एतदपि स्पष्टं भवति यत् वस्तुनः द्रवणुका पारस्परिकाकर्षण-शक्तिसम्पन्ना भवन्ति । एतदाकर्षणशक्तिरूपो गुणः द्रवे वस्तुनि तलाकर्षणं (Surface tension) समुत्पादयति ।

-
1. We picture the process of evaporation as the escape of the molecules through the surface of a liquid .This explains the cold produced by evaporation.

—Liquids p 201, Properties of Matter

1. Internal Forces, p. 202. Properties of Matter.

वस्तुनः त्रैकालिकी सासिद्धिकद्रवावस्था भौतिकशास्त्रानुसारेण कदाऽपि न भवितुमर्हति । नैसर्गिकसामान्यावस्थायां वस्त्वात्मकं जलं द्रवरूपं समुपलभ्यत इति कृत्वा तस्मिन् सासिद्धिकद्रवत्वगुणस्य सत्त्वं वेशेषिकैः प्रतिपादितम् । अत्र सांसिद्धिकद्रवत्वेन नैसर्गिकपार्थिवसामान्यावस्थाया परिलभ्यमानं जलस्य द्रवत्वं संविभाव्यते । सामान्यतया अयः (Iron), सुवर्णं (Gold) रजत (Silver) प्रभृतयः पृथिव्यवस्थाया (Solid State) विद्यन्ते । परन्तु तेजस (Heat energy) संयोगेन तेषां त्र्यणुकेषु कम्पनमेधते, ततश्च तद्गत-मन्तरमियद्वद्धते यत् ते त्र्यणुकाः स्वनिश्चिताकारान् परित्यजन्ति, अथादेव त्र्यणुकाः द्व्यणुकेषु विभक्ता भवन्ति, ततः स्वतन्त्रतया च गतिमाप्नुवन्ति । तथाऽपि उपरितनतलमागताः ते द्व्यणुकाः स्नेहत्वरूपकारणवशात् द्रवात् बहिर्न नि.सरन्ति^१ ।

गुरुत्ववशात् द्व्यणुकानां स्वतन्त्रतया च द्रवेषु स्यन्दनमपि परिलक्ष्यते । पात्रादिस्थितानामपि तेषां द्रवाणामुपरितनतलं समत्वेनावतिष्ठते ।

जलस्य विषयाख्ये विभागे वैशेषिकैः नदी समुद्रहिमादीनां ग्रहणं कृतमस्ति । एतावद् विवेचनानन्तरमेतत् सुस्पष्टं भवति यद् भौतिकशास्त्रदृष्ट्या द्रवसमूह अथवा तदवान्तरावस्थाविशेष एव द्रवविषय इति ज्ञेयम् ।

द्रवस्य विशिष्टा गुणा तलकर्षणं (Surface tension), सान्द्रत्वम् (Viscosity) इत्यादयो भवन्ति । एषु प्रत्येकमध्ययनं विशदरूपेण भौतिकशास्त्रे कृतमस्ति । एषु सम्यगधीतेषु द्रवावस्थानां समीचीनं ज्ञानं भवति । एतज्ज्ञानं च वैशेषिकशास्त्रीयविचारपद्धतेः विकासस्योपोद्बलकं भवितुमर्हति ।



सप्तमोऽध्यायः वायुविमर्शः

वायुः (Gas)

द्रवद्वयगुणाः तेजसस्संयोगात् एतावदधिका गतिं प्राप्नुवन्ति, येन तेषां पारस्परिकाकर्षणं न्यूनतमं भवति¹। परिणामतश्च ते स्वतन्त्ररूपेण गमनसमर्थाः जायन्ते। यदा चैयं स्थिति सम्पद्यते तदा द्रवस्य उपरितनतलं² (क्वथन समये— At boiling point.) विनश्यति। वस्तु च वायोरवस्था लब्धुं प्रारभते। एषा अवस्था नैमित्तिक (असंसिद्धिक) वायोरवस्था (Natural Gaseous state), भवति। यतोहि सामान्यनोदन-स्पर्शान्तरेण घनीकृतस्य तस्य वस्तुनः द्रवे परिणमनं सर्वथा सम्भवमस्ति³। अमुकविशिष्टस्पर्शमानानन्तरं (Above the critical temperature) कियत्यपि नोदने कृते, तस्य वस्तुनः द्रवरूपत्वप्राप्तिः सर्वथा शक्या। एषा एव अवस्था सांसिद्धिकवायु⁴ (Perfect Gas) इति पदेनाभिधीयते।

सामान्यतः यो वायुः (नानाविधवायूनां सम्मिश्रणस्वरूप⁵) वायुमण्डलं उपलभ्यते, तस्याधिकांशं नोदनवृद्धिमात्रेणैव द्रवरूपे परिणमयितुं न शक्यते। यतः एषा विविधवायूनां मूलतत्त्वात्मकानां कृते (Surroundings) स्पर्शमानमपेक्षाधिकं⁶ भवति। फलतः ते वायवः सांसिद्धिकवायव इव संचरन्ति।

1. Van der Wall's equation of the state, Heat & Thermodynamics
2. Surface Tension-Properties of Matter by Searls
3. Van der Wall's Equation.
4. Kinetic Theory of Gases-Loeb
5. Air is a mixture of Oxygen, Nitrogen, Carbon dioxide, water vapour dust and other rare gases-Physical Chemistry.
6. Normal Temperature is well above than the critical temperatures for O₂, N₂, etc.

वायोरपि तुलामानं (Mass) भवति । सर्वथा वायुविहीने कन्दुके (Balloon) वायुपुरकयन्त्र (Air Pump) सहाय्येन वायुपूरणानन्तरं कन्दुकस्य भारो वृद्धिगतो भवतीत्यनुभूयते^१ ।

यतोहि वायुरयं वस्तुन अवस्था विशेषअस्ति । अतस्तावत् वस्तुविशेषवायौ गन्धरूपयोरवस्थानं परिलक्ष्यते (Chlorine Gas)^२ वैशेषिके. अनुष्णाशीत स्पर्शस्योल्लेख कृतोऽस्ति ।

इदमत्रावधेयम्—यद् यदा वायु वस्तुनोऽवस्थाविशेष इति सिद्धं, तदा तत्र तेजस्संयोगेन तच्छोषणेन वा तदीये स्पर्शमानस्य वृद्धिः, ह्लासस्य वा सम्भवादेव स्पर्शविशेषानुभूते सम्भवेन तदनुष्णाशीतनाम्ना अतिरिक्तपदार्थस्य कल्पनमनुचितमेव ।

विभिन्नानां वायूनां परस्परं सम्मेलनं भवितुमर्हति । सम्मेलनावस्थाया च तदीया. द्व्यणुका तेजस्संयोगवशात् विखण्डिता भूत्वा नूतनैर् भौतिकगुणैस्सह नूतनद्व्यणुकरूपेणोत्पत्तुं शक्नुवन्ति । नात्र काचिदसम्भवत्वशङ्का । यतोहि भौतिकशास्त्रदृष्ट्या न किमपि स्वतन्त्रं द्रव्यमस्ति, अपितु यन्मूलवस्तुप्रभवा पृथिवी, तत् प्रभव एव वायुः । अतः पृथिव्यामिव वायौ पाकसद्भावे न किञ्चिद् बाधकम्^३ ।

द्व्यणुकानां समष्टिरूपेण (वात्यारूपेण) ते तृणादिषु, महत्पिण्डेषु च कर्म उत्पादयितुं शक्नुवन्ति । पृथिव्याः मूलभूता अणव एव वायोरपि मूलाणवः । अतएव च इषोर्गमने सहकारिण वायोः ह्लासक्रमेण इषुगतौ ह्लासस्योत्पत्तिः । वायोः सर्वथा पृथिवीतो विलक्षणत्वे तु नैतत् सम्भवेत् ।

1. Experiment showing the weight in a gas, Physics-Bhargava & Bhargava.
2. Physical properties of chlorine gas, Inorganic Chemistry-Satya Prakash.
3. A number of gases O_2 , O_3 , N_2 , CO_2 , CH_4 . .etc can be had as the chemical products. For details see Inorganic and Organic Chemistry.

आकाशस्य गुणः शब्दः (Sound) परन्तु शब्दस्य वाहकरूपेण (Medium) वायोरपि प्रतिपादनं वैशेषिकैः कृतमस्ति । एकस्योत्पन्नस्य शब्दस्य दूरवर्तिनि स्थानान्तरे श्रवणविधे अन्तिमाध्याये विचारः सम्पत्स्यते ।

नैदमप्रासङ्गिकं, अयुक्तियुक्तं चैतर्हि निगदनं, यद् वैशेषिकैः वायोर्घनफलादेः (Volume), पार्थिवपरिमाणस्य (Mass), नोदन स्पर्शादीना (Pressure and Temperature) च मापनासम्भवात् वायोर्गुणात्मकवर्णनमेव (Qualitative) कृतमुपलभ्यते किन्तु सम्प्रति एतद् वायोः परिमाणादेरध्ययनं नितरामावश्यकं प्रतिभाति ।



अष्टमोऽध्यायः कालपरिमेयविमर्शः

कालपरिमेयत्वम् (Time)

ब्राह्मं दिव्यं तथा पित्र्यं प्राजापत्यं च गौरवम् ।

सौरञ्च सावनं चान्द्रमाक्षं मानानि वै नव ॥ १ ॥

—सूर्यसिद्धान्तः मानाध्यायः ।

उपर्युक्ते पद्ये ब्राह्मादि नव विधानि कालस्य मानानि परिवर्णितानि सन्ति । तेषु ब्राह्मादि नवविधाना संवत्सराणा मानानि सूर्यसिद्धान्ते इत्थं परिवर्णितान्युपलभ्यन्ते¹ ।

सुरासुराणामन्योन्यमहोरात्रं विपर्ययात् ।

तत्षष्टि षड्गुणा दिव्यं वर्षमासुरमेव च ॥ १४ ॥

तद्द्वादशसहस्राणि चतुर्युगमुदाहृतम् ।

सूर्याब्दे सङ्ख्यया द्वित्रिसागरैर्युताहृतै ॥ १५ ॥

संन्ध्यासन्ध्यांशसहितं विज्ञेयं तच्चतुर्युगम् ।

कृतादीना व्यवस्थेयं धर्मपादव्यवस्थया ॥ १६ ॥

युगस्य दशमो भागश्चतुस्त्रिद्वयेकसङ्गुणः ।

क्रमात् कृतयुगादीना षष्ठाशः सन्ध्योः स्वक् ॥ १७ ॥

युगाना सप्ततिः सैकामन्वन्तरमिहोच्यते ।

कृतादसङ्ख्यस्तस्यान्ते सन्धिः प्रोक्तो जलप्लवः ॥ १८ ॥

ससन्धयस्ते मनवः कल्पे ज्ञेयाश्चतुर्दश ।

कृतप्रमाणः कल्पादौ सन्धिः पञ्चदशः स्मृतः ॥ १९ ॥

इत्थं युगसहस्रेण भूतसंहारकारकः ।

कल्पो ब्राह्ममहः प्रोक्तं शर्वरी तस्य तावती ॥ २० ॥

1. Depending upon the motion of stars, sun, moon and other planets and on mathematical derivations, Surya Siddhanta enumerates nine systems to measure the time and hence the nine units of time.

पित्र्यसंवत्सरम्—

त्रिंशतातिथिभिर्मासश्चान्द्र पित्रमह. स्मृतम् ।

निशा च मासपक्षान्तौ तयोर्मध्ये विभागत ॥ १४ ॥

—मानाध्याय

चतुर्थं प्राजापत्यम्—

मन्वन्तरव्यवस्था च प्राजापत्यमुदाहृतम् ।

न तत्र द्युनिशोर्भेदो ब्राह्मं कल्प. प्रकीर्तितम् ॥ २१ ॥

—मानाध्याय.

पञ्चमं गौरवम्—

मध्यगत्या भभोगेन—इत्यादि ।

षष्ठं सौरम्—

सूर्यराशिभोगमानम् ।

सप्तमं सावनम् (Solar)

उदयादुदयं भानो सावनं तत् प्रकीर्तितम् ॥ १७ ॥

—मानाध्याय.

अष्टमं चान्द्रम्—

(तिथिभोगरूपम्)

रवीन्दुमगणान्तराज्जायमानम् ,

—मानाध्याय

नवमं आर्क्षम् (Sidereal)

भचक्रभ्रमणं नित्यं नाक्षत्रं दिनमुच्यते ।

—मानाध्याय.

अत्र प्राथमिकानां षण्णां ब्राह्मादिसौरान्तानां मानानामनुसारेण सृष्टिसमारम्भतः कालगणना क्रियते । चान्द्रमानेन तिथिपर्वादीनां निर्णयः सम्पद्यते । सावन-नाक्षत्रमानाभ्यां ग्रहाणां (Planets) गमनविचार. क्रियते । वैज्ञानिकदृशाऽपि संवत्सरमानविषयमधिकृत्य सावननाक्षत्रमानयोः चेत्येव मन्व्यानि परिमाणानि नितरां महत्त्वमुरीकृतमस्ति ।

नाक्षत्रं दिनम् (*Sidereal Day*)

अनुलोमगतिर्नैस्थ पश्यत्यचलं विलोमगं यद्वत् ।

अचलानि भानि तद्वत् समपश्चिमगानि लङ्कायाम् ॥ ९ ॥

—आर्यभटीयो गोलपाद ।

उपर्युक्तपद्यानुसारेण यथा वा जले गतिमत्या प्रचलिताया नौकाया स्थितेन पुरुषेण तीरस्थिता वृक्षादय वैपरीत्येण गच्छन्तः संदृश्यन्ते, तथा वास्तविकतया नैरन्तर्येण भ्रमणशीलस्य भूगोलस्य परितः नक्षत्रमण्डलमेव परिभ्रमत् भूगोलस्थित-पुरुषैरवलोक्यते । वस्तुतस्तु, अस्मिन् सौरमण्डले मेदिन्या गोल सातत्येन भ्रमतीति गृहीतसत्येऽपि गणितिकसौकर्याय नक्षत्रमण्डलमेव परिभ्रमतीति सूर्यसिद्धान्तेऽपि स्वीकृतमस्ति । यथा च—

मध्ये समन्ताद् दण्डस्य भूगोलो व्योम्नि तिष्ठति ।

विभ्राण. परमा शक्तिं ब्रह्मणो धारणात्मिकाम् ॥ ३२ ॥

(सू० सि० भूगोलाध्याय.)

प्रवहगत्या, नित्यं परिभ्रमणशीलस्य नक्षत्रमण्डलस्येकं भ्रमणं (भचक्रभ्रमणं) यावता कालेन भवति तावत्प्रमाणं नाक्षत्रं दिनं प्राचीनैरुच्यते^१ ।

कस्यापि नक्षत्रस्य प्रथमोदयानन्तरमव्यवहितोत्तरोदयपर्यन्तं यावत्कालो हापित स एव नाक्षत्रदिनपरिमाणात्मको भवति ।

सावनदिनं कुदिनं वा (*The solar day*)

पश्चाद् ब्रजन्तोऽतिजवान्नक्षत्रैः सततं ग्रहाः ।

जीयमानास्तु लम्बन्ते तुल्यमेव स्वमार्गगाः ॥ २५ ॥

1. The sidereal day . The earth turns round on its axis with a uniform angular velocity Hence to an observer situated at the centre of the earth and turning with the earth, the celestial sphere would appear to rotate with uniform angular velocity The period is called a sidereal day.

प्राग्गतित्वमतस्तेषां भगणैः प्रत्यहं गति ।

परिणाहवशाद् भिन्ना तद्वशाद् भानि भुञ्जते ॥ २६ ॥

(सू० सि० मध्यमाधिकार.)

यथाहि, एकस्मिन् प्रातःकाले यो ग्रह येन नक्षत्रेण सहोदितो दृष्टः स ग्रहो द्वितीये दिवसे तस्मात् नक्षत्रात् पूर्वस्या दिशि दृश्यते । एवं यदा कश्चिदपि ग्रहः केनचिन्नक्षत्रेण सह भ्रमणे प्रवृत्तः स्वगत्या प्रतिदिनं पूर्वतो लम्बितो यावदेकं भ्रमणं पूरयति तावन्नक्षत्रस्यैकं भ्रमणं अधिकं भवति । अत एकस्मिन् भगणे ग्रहोदया. नक्षत्रोदयापेक्षया एकोना भवन्तीति^१ ।

इह युगे, कल्पे वा ग्रहाणामेते भगणा इत्यत्र तावदार्षावचनान्येव प्रमाणानि । परञ्च गणितस्कन्धे, उपपत्तिमाने वागमो मान्य इति तावदुपपत्तिसिद्धा एव ग्रहादीनां भगणा ग्राह्या इति सिद्धान्तोऽपि विदा मान्य एव । पूर्वगत्या रविर्यावता कालेन भचक्रं भुङ्क्ते तावानेको भगणो खंवर्षाञ्च ।

युगे सूर्यज्ञशुक्राणां खचतुष्करदार्षावा ॥ २९ ॥

(सू० सि० मध्यमाधिकारः)

तेनैकस्मिन् महायुगे ४३,२०,००० इति संख्याका. सौरवर्षसमाः रविभगणा उत्पद्यन्ते । एवं—

मानामष्टाक्षि वस्वद्वित्रिद्विद्व्यष्टशरेन्दवः ।

भोदया भगणैः स्वै स्वैरूना. स्वस्वोदया युगे ॥ ३४ ॥

(सू० सि० मध्यमाधिकार)

एकस्मिन् महायुगे १,५८,२२,३७,८२८ इति संख्याकाणा नक्षत्राणा भगणा भवन्ति । नक्षत्राणामुदया ग्रहाणा निजभगणरहिता. सन्त. तेषा स्व स्वसावनदिवसा भवन्ति । अतः

सूर्यस्य सावनदिनानि = भ्रमणम् — रविभगणा.

$$= १५८२२३७८२८ - ४३२००००$$

$$= १५७७९१७८२८$$

अतः एकस्मिन् रविभगणे (सौरवर्षे)

$$\text{सावनदिनानि} = \frac{१५७७९१७८२८}{४३२००००} = ३६५.२५८७$$

$$= ३६५।१५।३० \text{ दि०।घ०।प०}$$

$$= ३६५\frac{३}{४} \text{ सावनदिनानि}$$

एवं एकस्मिन् सौरवर्षे नाक्षत्रदिनानि = $\frac{\text{युगभ्रमाणि}}{\text{सौरवर्षाणि}}$

$$\text{अतः एकस्मिन् सौरवर्षे नाक्षत्रदिनानि} = \frac{१५८२२३७८२८}{४३२००००}$$

$$= ३६६.२५८७$$

$$= ३६६।१५।३० \text{ दि०।घ०।क०}$$

$$= ३६६\frac{३}{४} \text{ नाक्षत्रदिनानि}$$

अतएव $३६५\frac{३}{४}$ सावनदिनानि

$$= १ \text{ वर्ष}$$

$$= ३६६\frac{३}{४} \text{ नाक्षत्रदिनानि}^१ \text{ इति ।}$$



1. "365 $\frac{1}{4}$ mean solar day=1 Year=366 $\frac{1}{4}$ sidereal day" The

नवमोऽध्यायः

कर्मणां विमर्शः, न्यूटनगमनसूत्राणि च

(*Momentum & Newton's Equations of Motion*)

कर्मत्वम्

उत्क्षेपणादीनां पञ्चानामपि कर्मत्वसम्बन्ध. । एकद्रव्यवत्त्वं, क्षणिकत्वं, पूर्वद्रव्यवृत्तित्वम्, अगुणवत्त्वं, गुरुत्वद्रवत्वसंयोगजत्वं, स्वकार्यसंयोगविरोधित्वं, संयोगविभागनिरपेक्षकारणत्वं, असमवायिकारणत्व, स्वपराश्रयसमवेतकार्यारम्भकत्वं समानजातीयानारम्भकत्वं च प्रतिनियतजातियोगित्वम् दिग्विशिष्टकार्यारम्भकत्वं च विशेष. ।

तत्र उत्क्षेपणं शरीरावयवेषु तत्सम्बन्धेषु च यदूर्ध्वभागिभ. प्रदेशे संयोगकारणमधोभागिभश्च प्रदेशे. विभागकारणं कर्मोत्पद्यते, गुरुत्वप्रयत्नसंयोगेभ्यस्तत् उत्क्षेपणम्^१ । तद्विपरीतसंयोगविभागकारणं कर्मापक्षेपणम्^२ । ऋजुनो द्रव्यस्या-ग्रावयवाना तद्देशैर्विभाग. संयोगश्च मूलप्रदेशैर्येन कर्मणावयवी कुटिलं संजायते तदाकुञ्चनम्^३ । तद्विपर्ययेण संयोगावभागोत्पत्तौ येन कर्मणावयवी ऋजुः सम्पद्यते तत्प्रसारणम्^४ । यदनियतदिक्प्रदेशसंयोगविभागकारणं तद्गमनमिति । एतत्पञ्चविधमपि कर्मशरीरावयवेषु तत्सम्बन्धेषु च सत्प्रत्ययमसत्प्रत्ययं च यदन्यतत्प्रत्ययमेव तेष्वन्येषु च तद्गमनमिति । —प्रशस्तपादभाष्यम्^५

उपर्युक्तसन्दर्भे गमनशब्दो हि व्यापकार्थकः प्रतीयते । मन्मतानुसारेण उत्क्षेपण-अपक्षेपणयोः गमन एव अन्तर्भावो भवति । कथमिति चेत् ऊर्ध्वाधः प्रभृति दिक्षु-संयोगविभाग कारणं यत् कर्म तदेव उत्क्षेपणादीनामपि सर्वेषां बोधकं भवति ।

1. The projection of a particle vertically upwards under the action of the gravity-'Dynamics'-S. L. Loney.

2. The falling of the body-'Dynamics'-S. L. Loney.

३-४. अस्मिन् प्रबन्धे एकादशोऽध्याये ।

५. अत्र विषये न्यायकन्दल्यां वैस्तयण द्रष्टव्यम् ।

पञ्चकर्मव्याख्यानावसरे आचार्यपादैः प्रथमं ऊर्ध्वाध प्रभृतिदिक्षु जायमानयोः संयोगविभागयोः जनकानि कर्माण्येव उत्क्षेपणादिशब्दैः व्याख्यातानि । एषा विशिष्टा दिश एव नियतादिश । अन्याश्च सर्वा दिश अनियता इतिसंविच्य कर्मणः व्याख्यानं कृतं वर्त्तते । परन्तु अस्यामुपपत्तौ अनवस्था प्रसङ्गः स्यात् । यथाहि—

आकाशे यस्याः कस्याश्चिदपि ऊर्ध्वपूर्वपश्चिमान्यत दिशः ३०, ४० इत्यादि कस्मिंश्चदप्यंशे पिण्डानां कर्मसम्भवति । अतः गमने एव उत्क्षेपणादीनामप्यन्तरभावस्सिध्यति ।

गमनपरिमाणम् (Unit of the velocity)

नियतदिशायां आयामकलान्तरेण (The rate of change of the distance) गमनपरिमाणं ज्ञातं भवति, अर्थात् एककाले पिण्ड नियतदिशायां यावत् दूरं प्राप्नोति तादृशप्राप्तेः मूलभूतं कर्म एव गमनमुच्यते^१ ।

यदा एकः पिण्डः 'क' कालावध्यन्तरे 'आ' मितमायामं समगमनपरिमाणेन (Uniform velocity) क्रमति,

$$\text{तदा गमनं} = \frac{\text{आ}}{\text{क}} \text{ भवति ।}$$

उदाहरणम्, ५ सेकेण्डसमयान्तराले एक पिण्डः १५ स० मी० दूरं याति,

$$\text{तदा गमनं} = \frac{\text{आ}}{\text{क}} = \frac{१५}{५} = ३ \text{ स० मी० प्रति से० इति ।}$$

कर्मकारणानि

कर्मप्रवृत्तौ गुरुत्व^१-वेग^२-स्थितिस्थापकत्व^३-अदृष्टादीनि^४ कारणानि भवन्ति । मह्या आकर्षण-शक्तिजवेगसमानाधिकरणो गुणविशेषः गुरुत्वम् । तादृशगुण-

1 Definition of the velocity-Properties of Matter

१. गुरुत्वम्, द्वादशाध्याये ।

२. वेगः, दशमेध्याये ।

३. स्थितिस्थापकता, एकदशेध्यायः ।

४. अथसौ अयस्कान्ताभिगमनवत् दुपसर्पणम्—न्या० सू० ३।१।२३ ।

मणिगमनं सूच्यमितसर्पणमदृष्टकारणम्—वै० सू० ५।१।१५ ।

विशेषविशिष्टेषु पिण्डेषु मूला आकर्षणशक्त्या, अध. पातानुगुणस्य वेगस्य जननात् वेग इत्युच्यते । द्व्यणुकाना (अवयवाना) परस्परकर्षणजन्यो वेग. स्थितिस्थापकता, अयस्कान्तमणे, लौहाभिमुखमपसर्पणम् अनया रीत्या विविध-कारणोत्पन्नो वेग एव कर्मणां निमित्तकारणं भवति ।

कर्मपरिमेयत्वम्

समानवेगेन प्रयत्नसाध्येन द्वयो. पिण्डयोर्मध्ये कर्मण. उत्पादने पिण्डयो. गमनं (Velocity) पार्थिवपरिमाण (Mass) सापेक्षम् भवति । यदि द्वयो.पिण्डयो-र्मध्ये एकस्य पिण्डस्य पार्थिवपरिमाणं द्वितीयपिण्डस्य पार्थिवपरिमाणादधिकं स्यात्, तदा तस्य गमनपरिमाणं न्यूनं भविष्यति तथैव तद्विपर्ययेऽपि बोध्यम् (and vice-versa),

उदाहरणम्

मन्यताम्, यदि द्वयो. पिण्डयो. एकैकस्य क्रमशः परिमाणं २ एवं ४ ग्रामा सन्ति । समानवेगेन (Force) प्रेरितयो पिण्डयो प्रथमपिण्डे यदि ८ सहस्राश-मीटर प्रतिसेकेण्ड गति. (गमनं) उत्पद्यते, तदा द्वितीयपिण्डे तस्य द्विगुणित पार्थिवपरिमाणवत्वात् तस्य गमनं प्रथमपिण्डस्य गते अर्धागति अर्थात् ४स० मी० प्रति से० मित्ता भविष्यति ।

अत. समानवेगेन समानकर्म उत्पद्यते इत्याचार्यैर्यत् प्रतिपादितं तस्यौचित्यं एवं भवितुं शक्नोति यद् यदा पिण्डस्य पार्थिवपरिमाण (Mass) गतिपरिमाणयोः (Velocity) गुणनफलमेव कर्म^१ (Momentum) इति मन्यते । अनयैव रीत्या तदैव कर्मण, व्याख्या भवितुमर्हति ।

निम्नलिखितोदहरणद्वारा अस्य स्पष्टीकरणं भविष्यति । प्रथमपिण्डे कर्मपरि-माणं (Momentum) = पार्थिवपरिमाणं गमनं

$$= २ \times ८ = १६ \text{ ग्रा.}, \text{ स. मी./से}$$
द्वितीयपिण्डे कर्मपरिमाणं = ४ × ४ = १६ ग्रा., स. मी./से. ।

1. Definition of the momentum- Physics
Dynamics-S.L.Loney

द्वितीयसुदाहरणम्

एक पिण्ड ३ सेकेण्डकाले पूर्वदिशाया १५ स. मी आयाममितमन्तरं गच्छति' तदा

$$\text{गमनं} = \frac{\text{आयाम}}{\text{काल.}} = \frac{१५}{३} = ५ \text{ स मी प्रति से.};$$

यदि पिण्डस्य मात्रा २ ग्राम इति भवेत्तदा

$$\text{कर्म} = २ \times ५ = १० \text{ ग्रा०, स०मी० प्रति से० इति भविष्यति ।}$$

कर्मवृद्धिः गमनचयश्च^१ (*Change of momentum and acceleration*)

एक पिण्ड यावत्कालपर्यन्तं समानवेगेन प्रेरितो भवेत्, तावत्कालपर्यन्तं तद्दिशाया कर्मवृद्धिर्भवति । तथा च पार्थिवपरिमाणानुसारेण तत्र गमनचयोपि (*Acceleration*) भवति । अतः वेगेन प्रेरिते पिण्डे गमनचय दृश्यते ।

अत्र गमनचयं परिमापयितुं तस्य निम्नोलिखिता परिभाषा निरूप्यते ।

“एकककालावध्यन्तरे गमने यदन्तरं तदेव गमनचय ” इति ।

यदि प्रारम्भिकगमनं (*Initial Velocity*) = ग स०मी० प्रति से०

अन्तिमगमनं (*Final Velocity*) = म स०मी० प्रति से०

कालावधिः (*Time*) = क सेकेण्ड

तदा गमनचय = $\frac{\text{गमनान्तरं}}{\text{कालावधि.}} = \frac{\text{म—ग}}{\text{क}}$ स०मी० प्रति से० प्रति से० इति ।

उदाहरणम्

एकस्मिन् पिण्डे ३ सेकेण्डकालान्तरे प्रतिसेकेण्डं ५ स०मी० इति गत्या ११ स०मी० प्रति से० इति गमनं भवति, तदा

$$\text{ग} = ५ \text{ स०मी०/से०} \quad \text{म} = ११ \text{ स०मी०/से०} \quad \text{क} = ३ \text{ से०}$$

अतः गमनचयः (= च) = $\frac{११-५}{३} = २ \text{ स० मी०/वर्ग से० इति ।}$

गमनसूत्राणि (*Newton's Equations of Motion*)

भास्कराचार्याणां गणितसिद्धान्तानुसारीणि भौतिकशास्त्रप्रसिद्धानि त्रीणि गमनसूत्राणि न्यूटनगमनसूत्राणीति नाम्ना (*Newton's Equations of Motion*) प्रथितानि पल्लवितुं शक्यन्ते ।

प्रथमगमनसूत्रम्^१

यदि एकस्य पिण्डस्य समयगणनारम्भ एव आदिगमनं ग, समः गमनचयः च इत्येवं प्रकारेणैव क कालपर्यन्तं गमनं स्यात्तदा प्रथमक्षणात् एकैकक्षणान्तराले तस्य गमनम् ग, ग + च, ग + २ च, ग + ३ च, ... ।

यदि अन्त्यं गमनं म अस्ति तदा भास्कराचार्यस्य सूत्रानुसारं निम्नलिखित-प्रकारेण अन्तिमाया गते (इष्टस्य) फलानयनं भविष्यति ।

सूत्रम् — व्यैकपदघनचयोमुखयुक्स्यादन्त्यघनम्
—लीलावती

अत्र

| | |
|---------------------------------|---------|
| मुखं (The first term) | = ग |
| पदं (The number of the terms) | = क + १ |
| व्यैकपदं = (क + १) - १ | = क |
| चयः (Common difference) | = च |
| अन्त्यं (The last term) | = म |

अतः

$$म = व्यैकपदं \times चय + मुखं = क च + ग$$

किंवा

$$म = ग + च क इति प्रथमसूत्रम् ।$$

$$(v = u + ft)$$

द्वितीयगमनसूत्रम्^२

अस्मिन् सूत्रे क कालान्तरे पिण्डेन क्रमित आयाम इष्ट । पिण्डः यदि समगति-चयेन गच्छति, तदा क कालान्तरे क्रमित आयाम. मध्यगतिद्वारा क कालपर्यन्तं सङ्क्रमित् आयाम एव भवेत् ।

मध्यगतिफलानयने भास्कराचार्यस्य सूत्रानुसारेण,

'मुखयुग्दलितं तत् (अन्त्यघनं) मध्यघनम्' इति ।

अतः

1. Intermediate Physics—Basu & Chaterji

2. Intermediate Physics—Basu & Chaterji

$$\begin{aligned}
 \text{मध्यगति} &= \frac{\text{मुखं} + \text{अन्त्यं}}{२} = \frac{ग + म}{२} \\
 &= \frac{ग + (ग + च क)}{२} = \frac{ग + म}{२} \\
 &= ग + \frac{१}{२} \text{ च क इति}
 \end{aligned}$$

अतश्च

$$\begin{aligned}
 \text{क कालान्तरे सङ्क्रमित आयामः} &= आ = \text{मध्यगति} \times \text{कालः} \\
 &= (ग + \frac{१}{२} \text{ च क}) क
 \end{aligned}$$

वा

$$\begin{aligned}
 आ &= ग क + \frac{१}{२} \text{ च क}^२ \\
 (s = ut + \frac{१}{२} ft^2) &\text{ इति द्वितीयसूत्रम् ।}
 \end{aligned}$$

तृतीयगमनसूत्रम्^१

तृतीयसूत्रस्योपपत्तिः प्रथमसूत्रद्वयस्य साहाय्येन भवितुं शक्नोति । प्रथम-सूत्रद्वयस्थ क कालस्य निरसनं (Elimination) कृत्वा साध्यते । ता चोपपत्तिः प्रथमसूत्रसहाय्येन क कालस्य मानं विगणय्य द्वितीयसूत्रे तत् कालस्य मानं संस्थाप्य च सिद्धयति ।

अतः प्रथम सूत्रात्

$$\begin{aligned}
 म &= ग + च क & \text{क} &= \frac{म - ग}{च} \text{ मानं}
 \end{aligned}$$

द्वितीयसूत्रे

$$आ = ग क + \frac{१}{२} \text{ च क}^२ \text{ स्थापयित्वा}$$

$$आ = ग \left(\frac{म - ग}{च} \right) + \frac{१}{२} \text{ च} \left(\frac{म - ग}{च} \right)^२$$

$$= \frac{२ ग म - २ ग^२ + म^२ + ग^२ - २ म ग}{२ च} = \frac{म^२ - ग^२}{२ च}$$

किं वा

$$२ \text{ आ च } = m^2 - g^2$$

अतएव

$$m^2 = g^2 + २ \text{ आ च इति तृतीय सूत्रम्}$$

$$(v^2 = u^2 + 2 sf.)$$

एवं प्रकारेण त्रीणि गमनसूत्राणि आकलितानि सन्ति ।

दशमोऽध्यायः

संस्कारे वेगविमर्शः [न्यूटनवेगनियमाः]

(*Force-Newton's laws of motion*)

वेगः (*The Force*)

प्रशस्तपादभाष्ये संस्कारस्त्रिविध उक्तः । वेगो-भावना-स्थितिस्थापकश्चेति । अत्र भावना आत्मनो गुणः, स्थितिस्थापकत्वञ्च पृथिव्यादिद्रव्याणां गुणः, योहि द्रव्येषु आकुञ्चन-प्रसारणादिकर्मभिर्जायते । स्थितिस्थापकत्वस्य विवेचनं अग्रिमाध्याये सम्पत्स्यते । प्रस्तुतेऽस्मिन्नध्याये वेगमधिकृत्य विचार्यते ।

प्रशस्तपादभाष्ये वेगस्य अधोलिखिता परिभाषा समुपलभ्यते । यथा तत्र वेगोभूर्तिमत्सु पञ्चसु द्रव्येषु निमित्तविशेषापेक्षात् कर्मणो जायते नियतदिक्क्रिया प्रबन्धहेतुः, स्पर्शवद्द्रव्यसंयोगविशेषविरोधी क्वचित्कारणगुणपूर्वक्रमेणोत्पद्यते ।
—संस्कारनिरूपणम्

अत्र (१) वेग निमित्त-विशेषात् कर्मणो जायते ।

(२) वेग. निमित्तापेक्षात् कर्मणो जायते नियत-दिक्-क्रिया-प्रबन्ध-हेतुः ।

(३) वेग. संयोगविशेषविरोधी, क्वचित्कारणगुणपूर्वक्रमेणोत्पद्यते । (कार्य-विरोधिकर्म-वै० सू० ११११४)

एवं प्रकारेण भाष्यस्यास्य पदकृत्यसङ्गतौ कृताया, न्यूटनमहोदस्य बहु-चर्चिता. प्रसिद्धाः वेगनियमा एव प्रस्फुटन्ति । अत्र किञ्चिद् स्पष्टीकरणमावश्यकम् ।

प्रथमः कर्मनियमः^१ (*First law of motion*)

वेग एव भावगुणः । अमरकोशस्य रामाश्रमीटीकाया वेजनं इति वेगः, ओविजिभयचलनयोः, वेजयति चालयति इति वेग इति व्युत्पत्तिभिः शीघ्रकर्मादि

1. Every body (mass) continues in its state of rest, or of uniform motion in a right (i.e. straight) line, unless it is compelled to change that state by force impressed upon it. (Principia)

Illustration when a smooth billiard ball is at rest on a table it is held in place by the force of gravity. If a force is applied to this ball, it will move in a straight line and continue to move until it is brought to rest by friction.

—The World University Encyclopedia.

(गमनादि) कालपरत्वपरक इत्युक्तमुपलभ्यते । उक्तव्युत्पत्तिदिशा कर्मणैव वेगस्य बोधो भवति । अतएव वेगो निमित्तविशेषात् कर्मणो जायते इति उक्तम् ।

कल्प्यताम्, एक. पिण्ड स्थिरावस्थाया (At the state of rest) स्थित. । स पिण्ड तावत् स्थिरावस्थायामेव तिष्ठति, यावत् कोपि बाह्यप्रयत्नः तत् पिण्डोपरि कार्यं न कुर्वते, तथैव यावत् कालपर्यन्तं वेग दिशं प्रति प्रवृत्तः तावत् तस्यां दिशाया गमनवृद्धिर्भवति, अथवा पिण्ड गमनायोद्यतो भवति । तस्य प्रारम्भिकस्थिरावस्थाया बोध गमनपरिमाणशून्य, इति वक्तुं शक्यते । वेगस्य विरामे गमनत्रय शून्यो भवति, अर्थादेव विरामक्षणे यत् गमनमानं तदेव विरतिक्षणव्यवहितोत्तरन्तपर्यन्तं तत् पिण्डस्य गमनमानं भवति ।

द्वितीयकर्मनियमः^१ (*Second law of motion*)

वेगस्य परिमाणकत्व (The magnitude of the force) सिद्धौ साधन-रूपोऽयं नियमोऽस्ति । वेग प्रयत्नमूलकः यावत् कालपर्यन्तं कार्यरतः तावत् कालपर्यन्तमेव तद् दिशाया कर्मपरिमाणे (in momentum) वृद्धिर्भवति । यदि एक काले (in unit time) कार्यरतः प्रयत्न एव वेग इति स्वीक्रियेत, तदा तमपेक्ष्य एक कालावध्यन्तरे कर्मण्यन्तरे च (Rate of change of Momentum) किं वा कर्मकालान्तरे वृद्धिर्भवतीति द्वितीयनियमाशयोपलभ्यते ।

- 1, The change of motion is proportional to the motive force impressed and is made in the direction of the right line in which the force is impressed,

—Principia

Illustration. After a smooth billiard ball is set in motion by having a force applied to it, if greater force is then applied to this moving ball, the speed of the ball is increased or accelerated in proportion to the amount of the second force applied, The ball still continues to move in a straight line until it is brought to rest by friction.

—The World University Encyclopedia.

प पार्थिवपरिमाणस्य पिण्डस्योपरि फ वेगः (Force) क कालपर्यन्तं कार्यं करोति, तथा आदिम ग स.मी प्रति से. गमनतः अन्तिम म स.मी. प्रति से. गमनपर्यन्तं वृद्धिर्भवति ।

$$\text{तदा आदिकर्म (Initial Momentum)} = \text{प} \times \text{ग} = \text{प ग}$$

$$\text{अंतिमकर्म (Final Momentum)} = \text{प} \times \text{म} = \text{प म}$$

$$\text{कर्मर्णान्तरम्} = \text{पम} - \text{पग} = \text{प (म-ग)}$$

अतः

कर्मकालान्तरम् (The Rate of Change of Momentum)

$$= \frac{\text{कर्मन्तरम्}}{\text{कालः}} = \frac{\text{प (म-ग)}}{\text{क}} = \text{पच}$$

परन्तु वेग. फ सापेक्षः कर्मकालान्तरं प × च

किं वा फ ∝ पच

अर्थात् फ = ड पच (अत्र ड स्थिराङ्कः)

अत्र फ इत्यस्य एक परिमाणं परिभाषयितुं शक्यते । यदि प=१,

च = १, फ = १; तदा १ = ड × १ × १; अतः ड = १,

तदा फ = पच (P = mf)

अतः वेगस्य एकपरिमाणं (The Unit of the Force) अधोलिखित-
प्रकारेण परिभाषितं भवति ।

येन एकपार्थिवपरिमाणस्य (प = १) पिण्डे एकगमनचयः (च = १)
उत्पद्यते, स एकपरिमाणो वेगः ।

दशमलविकप्रणाल्याम् वेगस्य एकं मानं डाइन इति अस्ति, येन १ ग्राम
पार्थिवपरिमाणे पिण्डे १ स. मी. प्रतिवर्गसेकेण्डगमनचयः उत्पद्यते ।

एवं १ पौण्ड पिण्डे १ फुट प्रतिवर्गसेकेण्ड गमनचयः येन उत्पद्यते, स
एव पौण्डलो भवति ।

तृतीयकर्मनियमः^१ (*Third Law of Motion*)

कार्यविरोधिकर्मम् — वै सू. १।१।१४

अत्रेदमुच्यते-यस्या दिशि कार्याणि भवन्ति, कर्माणि तेषा विपरीतदिशाया क्रियन्ते । यथा नौकया गमनम्, भूतले गमनम्, वृक्षारोहणम् वायौ पक्षिणामुड्डयनम् इत्यादीना सर्वेषामुदाहरणानां समालोचनेनेदं ज्ञायते यत् खलु कार्यं भवति तस्य प्रथमतः वैपरीत्येन प्रयत्नानुष्ठानमावश्यकम् । जले नौकानयने अभिगमनदिशातः क्षेपणीभ्या विपरीतदिशाया जलमपसारयन्ति तदैव नौका अभीष्टदिशाया याति । एवं च भूतले गमनार्थं पादविक्षेपणे पदैकेन पृष्ठतः बलेन भूमिं निष्पिड्य क्रमते । वृक्षारोहणे च करचरणैः अधस्तनस्थलं प्रपीड्य ऊर्ध्वमारोहति, तथैव पक्षिण नभसि उड्डयनार्थं पक्षाभ्या वायुं पृष्ठतः अपनयन्तीत्यलं विस्तरेण ।

उपरि लिखितोदाहरणैः सुस्पष्टं जायते यत् कार्यस्य विपरीतदिशाया सम्बन्ध-क्रिययोत्पन्न (Action) प्रतिक्रिया (Reaction) एव वस्तुविशेषानग्रतः प्रसारयति । अनया रीत्या कार्यनिमित्तकृतक्रियायाः (ACTION) विपरीतक्रिया एव वस्तुनि कर्म (गमनादि) उत्पादयति । अतोहि कार्यं विरोधिकर्म (वा वेगः संयोग-विशेषविरोधि) इति कथनं क्रियायाः प्रतिक्रियाः तुल्या विपरीता च भवति इत्येतद्-कथनं च समानमानम् । एष एव न्यूटनमहोदयाना तृतीयकर्मनियमः ।

-
1. To every action there is always opposed an equal reaction, or the mutual actions of two bodies upon each other are always equal and directed to contrary parts.

—Principia

Illustration. If a smooth billiard ball which has been set in motion by an applied force strikes a second ball which is at rest, the force of ball one sets ball two in motion in a straight line but ball one at the same time comes to rest. In other words, the force impressed by ball one is transmitted to ball two, but the reaction of this impact causes ball one to come to rest.

—The World University Encyclopedia.

एकादशोऽध्यायः

संस्कारे स्थितिस्थापकताविमर्शः

स्थितिस्थापकता (*The Elasticity*)

स्थितिस्थापकस्तु स्पर्शवद् द्रव्येषु वर्तमानो घनावयवसन्निवेशविशिष्टेषु कालान्तरावस्थायिषु स्वाश्रयमन्यथाकृतं यथावस्थितं स्थापयति—प्रशस्तपादभाष्यम् ।

ये घना निविडा अवयवसन्निवेशा तैर्विशिष्टेषु स्पर्शवत्सु द्रव्येषु वर्तमान स्थितिस्थापक स्वाश्रयमन्यथा कृतमवनामितं यथावत्स्थापयति पूर्ववद्वजु करोति ।

—न्यायकन्दली¹

स्थितिस्थापकसंस्कार क्षित केचिच्चतुर्ष्वपि ।

अतीन्द्रियो सो विज्ञेय क्वचित् स्पन्देपि कारणम् ॥ १५९ ॥

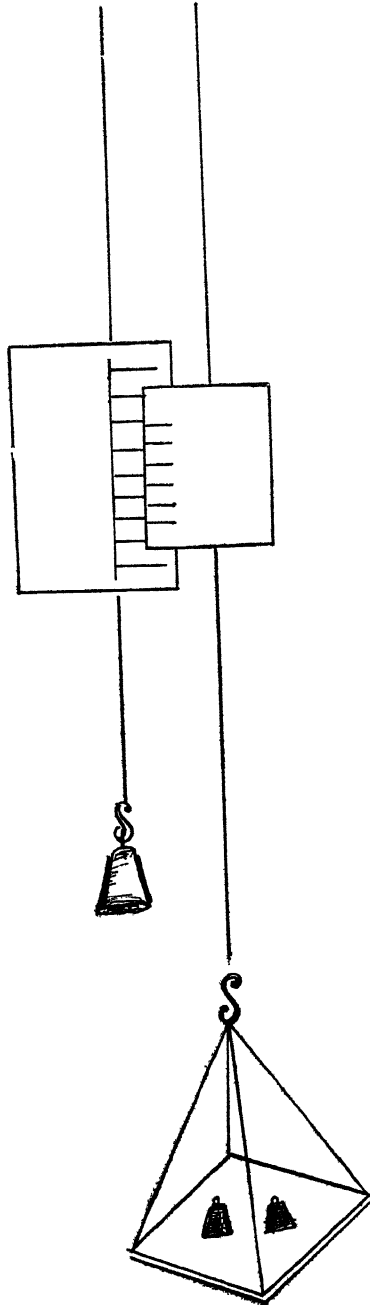
—कारिकावली गुणनिरूपणम् ।

अत्रमुक्तावलीटोकायां

स्थितिस्थापकेति । अतीन्द्रिय इति । आकृष्टशाखादीना परित्यागे पुनर्गमनस्य स्थितिस्थापकसाध्यत्वात् । केचिदिति । चतुर्षु क्षित्यादिषु स्थितिस्थापकं केचिन्मन्यन्ते तदपमाणमिति भाव । असौ स्थितिस्थापकः क्वचिदाकृष्टशाखादौ इति ।

कस्मिंश्चित् पिण्डे नोदनप्रतीकाररूपं (against the pressure) तस्य विरोधिप्रतिबलं (stress) उत्पद्यते । नोदनाभावे अनेन प्रतिबलेन सघनपिण्डः

1. Elasticity is a general name given to that property of a body in virtue of which it resists, and recovers from change of shape or volume. All substances resist changes in volume, and so have what is termed bulk elasticity, but is only solids that have elasticity of shape, no fluid—liquid or gas can offer a permanent resistance to change of shape.



(चित्रसंख्या—२१)

स्वपूर्वावस्था प्राप्नोति । प्रतिबलं नाम सघनपिण्डस्थाऽणुषु जातं विरोधबलम् । येनेदं बलमुत्पद्यते तद् कारणमेव स्थितिस्थापकः विशिष्ट पदार्थः ।

अत्र भौतिकशास्त्रमनुसृत्य कृते प्रयोगे स्थितिस्थापकस्य स्पष्टीकरणम्, विशदीकरणं च सम्भवति । सघनद्रव्येषु रैखिकघनफलीय-आकृतिसम्बन्ध्यादि (linear, bulk, shape etc) भेदेन स्थितिस्थापकस्याध्ययनं सम्भवति^१ । स्थितिस्थापकान्तराणां प्रकृतेनुपयोगित्वात् विस्तारभिया च अस्मिन् अध्याये रैखिक स्थितिस्थापकमवलम्ब्यैव अध्ययनं करिष्यामः ।

रैखिकस्थितिस्थापकता (linear elasticity)

धातुतन्तोः प्रथमाग्रं छादने (Roof) कीलकेन सह दृढं बध्वा चरमाग्रं शिख्येन सह योजयेत् (चित्रसंख्या २१) । तस्योपरिक्रमशः भारं संस्थापयेत् । भारे यथा-यथा वृद्धिर्बोभूयते तथा-तथा धातुतन्तोरपि दैर्घ्यं (in length) स्वल्पतया वृद्धिर्बोभूयते । अपाकृते च भारे स तन्तुः पुनः पूर्वावस्थामवाप्नोति ।

सामान्यतयां तन्तोः पीनता, (Cross-section), दैर्घ्यं (length) धातु-प्रकारानुरूपं (Matter) च निश्चितमेकं भारप्रतिमानस्थापनापसारणानन्तरमपि तन्तुः स्वपूर्वरूपं न प्राप्नोति तदा एषा एव स्थितिस्थापकत्वस्य सीमा भवति^१ ।

अस्या स्थितिस्थापकत्वसीमाया भारे वृद्धिः क्रियेत चेत् तदा स्थायिपरिवर्तन-मवश्यम्भावि । अस्यापि एकासीमाऽस्ति । निश्चितभारात् स्तोकायामपि भारवृद्धौ सभारः तन्तुं खण्डयति ।

स्थितिस्थापकत्वसीमाया अभ्यन्तरे एव प्रतिबलं (Stress) सापेक्षं रैखिकविरूपणम् (Linear strain) अस्ति इत्युक्तं दिशामापनाद्विद्वारा कथयितुं शक्यते । अयमेव हुकस्य नियमः^२ (Hook's Law) इति प्रसिद्धं भौतिक-शास्त्रीयनियमः ।

१. मम प्रत्यास्थता नामलेखः हिन्दीविश्वकोशे सप्तमखण्डे द्रष्टव्यम् ।

(1 & 2) Elasticity—Properties of Matter,

द्वादशोऽध्याय.

गुरुत्वविमर्शः ग्रहसिद्धान्तानां तुलनात्मकाध्ययनञ्च

(Gravity and Gravitation)

गुरुत्वम् (Gravity)

गुरुत्वं जलभूम्योः पतनकर्मकारणम् । अप्रत्यक्षं पतनकर्मानुमेयं संयोगप्रयत्न-
संस्कारविरोधि अस्य चाबादिपरमाणुरूपादिवन्नित्यानित्यत्वनिष्पत्तयः—प्रशस्तपाद-
भाष्यम् ।

अत्रेदं स्पष्टमस्ति यत् आद्यपतनकर्मकारणं गुरुत्वमिति न्यायकन्दल्यामपि
गुरुत्वस्य व्याख्यानं कृतमभ्युपगम्यते ।

अथावयवानां गुरुत्वादेव तस्य पतनं तदवयवानामपि स्वावयवगुरुत्वात् पतन-
मिति सर्वत्र कार्ये तदुच्छेद । अथ व्यधिकरणेभ्यः स्वावयवगुरुत्वेभ्योऽवयवानां
पतनासम्भवात् तेषु गुरुत्वं कल्प्यते तदा अवयविन्यपि कल्पनीयं न्यायस्य
समानत्वात्^१ ।

अत यदि द्वे पिण्डे समानस्थानात् पातिते स्याताम् तदा समानकालेनैव भूमौ
पततः । अत्र पतनकर्मणः कारणं गुरुत्वमेव । भूमौ भूमध्यरेखाशतः ध्रुवोपरि
पतनकालः किञ्चिन्न्यूनः^२ । अत्र केन कारणेन कर्मणः वैभिन्न्यमिति प्रवृत्ते गुरुत्वं
निमित्तविशेषापेक्षात् पतनकर्मणो ज्ञायते इति समीचीनं समाधानम् ।

1. Aristotle taught that bodies fall at rates depending on their weights that the heavier a body the faster it should fall. This doctrine passed undisputed till the time of Galileo (1590), who asserted that all bodies fall at the same rate, unless they are so light as to be impeded by the air resistance.

—Gravity, Properties of Matter—Wagstaff.

2. Gravity, see the shape of Earth.

Properties of Matter—Wagstaff.

वैशेषिकसिद्धान्तानां गणितीयपद्धत्या विमशः

वेगस्य व्यापकत्वं यदि कल्प्येत तदा गुरुत्वमपि वेगस्यैव प्रकारविशेषः
सद्व्येते ।

सूर्यसिद्धान्ते भूगोलाध्याये पृथ्वीवर्णने—

सर्वत्रैव महीगोले स्वस्थानमुपरिस्थितम् ।

मन्यन्ते खे यतो गोलस्तस्य क्वोर्ध्वं क्व वाप्यधः ॥

अतः सर्वत्रैव पतनं भूकेन्द्रदिगभिमुखमेव भवति (चित्रसंख्या २२) । भूकेन्द्र-
दिगभिमुखमेव पतनं कस्मात् भवति इति प्रष्टव्ये प्रश्ने भास्कराचार्येणापि गोलाध्याये
तस्य कारणं प्रदर्शितमस्ति ।

आकृष्टिशक्तिश्च मही तथा यत्, खस्थं गुरुं स्वाभिमुखं स्वशक्त्या ।

आकृष्यते तत्पततीव भाति, समे समत्वात् क्व पतत्विर्यं खे ॥

अत एव भूस्थ. आकर्षणवेग एव गुरुत्वम् । तेनैव कारणेन भूसमीपस्थ-
पिण्डानां पतनं दृश्यते । उपर्युक्तश्लोके स्पष्टम्, न केवलं भूः अपितु पिण्डोऽपि
समानरूपेण भुवमाकर्षयति । एष आकर्षणसिद्धान्तः. अन्येषु सूर्यचन्द्रादिग्रहेषु
पृथिव्यामपि आकर्षणं अस्तीत्युद्घोषयति ।^१

अतः कयोरपि द्वयोः पिण्डयोर्मध्ये परस्परं आकर्षणं भवति ।

यदा तेषां एकं पिण्डम्—स्वयं भूरेवास्ति तदा तन्मध्यस्थाकर्षणजवेग एव
गुरुत्वम् (Gravity) इति स्पष्टम् ।

सूर्यसिद्धान्ते वर्णिता मूलभूता सिद्धान्ता विव्रियन्ते । अधः—

पश्चाद् व्रजन्तोऽतिजवान्क्षत्रैः सततं ग्रहाः ।

जीयमानास्तु लम्बन्ते तुल्यमेव स्वमार्गंगा ॥ २५ ॥

प्राग्गतित्वमतस्तेषां भगणैः प्रत्यहं गतिः ।

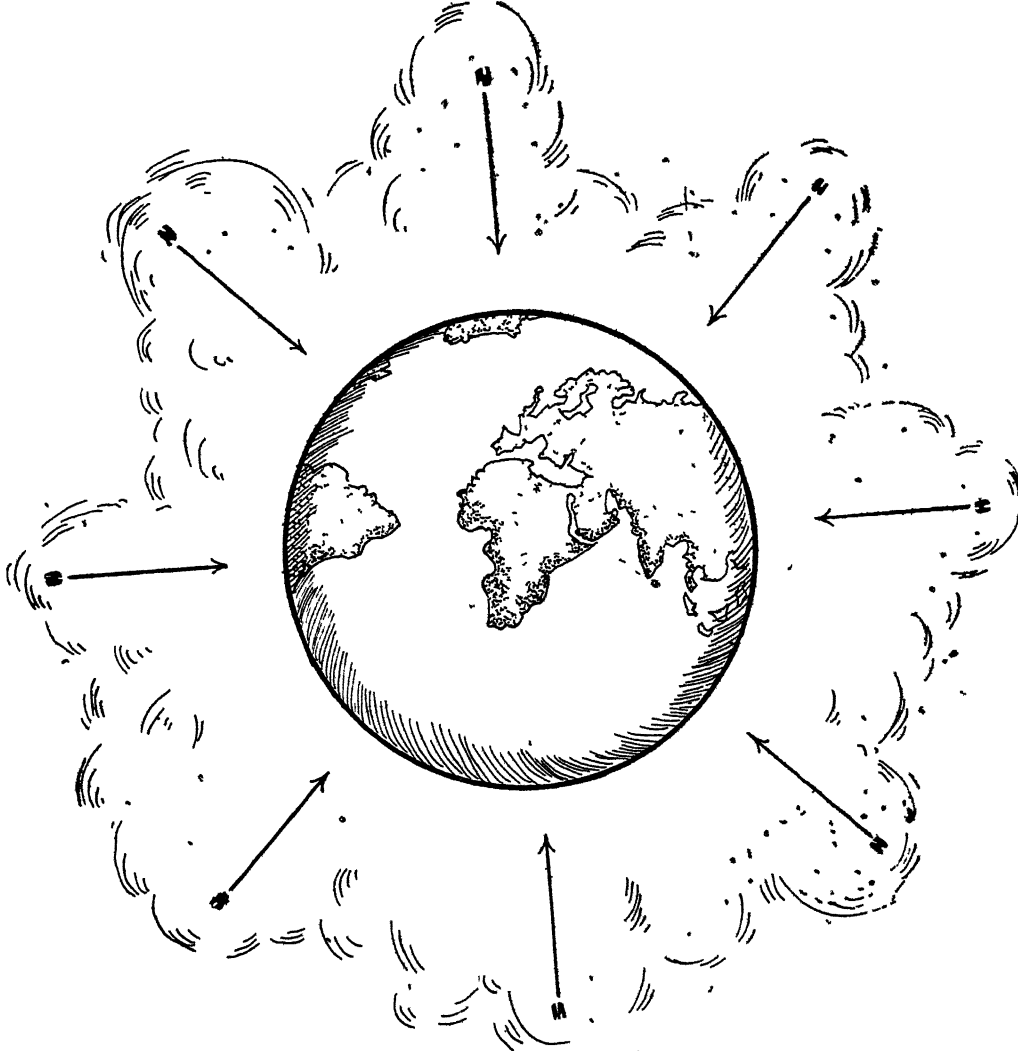
परिणाहवशाद् भिन्ना तद्वशाद् भानि भुञ्जते ॥ २६ ॥

—मध्यमाधिकारः ।

1. Newton's law of universal gravitation—

Every particle in the universe attracts every other
particle with a force directly proportional to the product
of their masses and inversely proportional to the square
of their distance apart.

—Properties of Matter—Wagstaff,



गुरुत्वाकर्षणम्

(चित्रसंख्या—२२)

अदृश्यरूपा. कालस्य सूर्तयो भगणाश्रिताः ।
 शीघ्रमन्दोच्चपाताख्या ग्रहाणां गतिहेतवः ॥ १ ॥
 तद्वातरश्मिभिर्वद्वास्तैः सव्येतरपाणिभिः ।
 प्राक्पश्चादपकृष्यन्ते यथासन्नं स्वदिङ्मुखम् ॥ २ ॥
 प्रवहाख्यो महत् तास्तु स्वोच्चाभिमुखमीरयेत् ।
 पूर्वापरापकृष्टास्ते गतिं यान्ति पृथग्विधाम् ॥ ३ ॥
 ग्रहात् प्राग् भगणार्धस्थः प्राङ्मुखं कर्षति ग्रहम् ।
 उच्चसंज्ञोऽपरार्धस्थस्तद्वत् पश्चान्मुखं ग्रहम् ॥ ४ ॥
 उत्तराभिमुखं पातो विक्षिपत्यपरार्धगः ।
 ग्रहं प्राग् भगणार्धस्थो याम्यायामपकर्षति ॥ ७ ॥
 महत्त्वान्मण्डलस्यार्कः स्वल्पमेवापकृष्यते ।
 मण्डलाल्पतया चन्द्रस्ततो बह्वपकृष्यते ॥ ९ ॥
 भौमादथोल्पमूर्त्तित्वाच्छीघ्रमन्दोच्चसंज्ञकैः ।
 दैवतैरपकृष्यन्ते सुदूरमतिवेगिता ॥ १० ॥
 अतो घनर्णं सुमहत् तेषां गतिवशाद् भवेत् ।
 आकृष्यमाणास्तैरेवं व्योम्नि यान्त्यनिलाहताः ॥ ११ ॥

—स्पष्टाधिकारः ।

दूरस्थितः स्वशीघ्रोच्चाद् ग्रहः शिथिलरश्मिभिः ।
 सव्येत्तराकृष्टतनुर्भवेद् वक्रगतिस्तदा ॥ ५२ ॥
 भावाभावाय लोकानां कल्पनेयं प्रदर्शिता ।
 स्वमार्गगाः प्रयान्त्येते दूरमन्यान्यमाश्रिता ॥ २४ ॥

—ग्रहयुत्यधिकारः ॥

मध्ये समन्तादण्डस्य भूगोलो व्योम्नि तिष्ठति ।
 बिभ्राणः परमा शक्तिं ब्रह्मणो धारणात्मिकाम् ॥ ३२ ॥
 अन्येपि समसूत्रस्था मन्यन्तेऽध परस्परम् ।
 भद्राश्वकेतुमालस्था लङ्कासिद्धपुरस्थिताः ॥ ५२ ॥
 सर्वत्रैव महीगोले स्वस्थानमुपरिस्थितम् ।

भचक्रं ध्रुवयोर्नद्धमाक्षिप्तं प्रवहानिलै ।
 पर्येत्यजस्रं तन्नद्धा ग्रहकक्षा यथाक्रमम् ॥ ७३ ॥
 उपरिष्ठस्य महती कक्षाऽल्पाऽध स्थितस्य च ।
 महत्या कक्षया भागा महान्तोऽल्पास्तथाऽल्पया ॥ ७५ ॥
 कालेनाल्पेन भगणं भुङ्क्तेऽल्पभ्रमणाश्रितः ।
 ग्रहः कालेन महता मण्डले महति भ्रमन् ॥ ७६ ॥
 स्वल्पयाऽतो बहून् भुङ्क्ते भगणान् शीतदीधितिः ।
 महत्या कक्षया गच्छन् तत स्वल्पं शनैश्चर ॥ ७७ ॥

—भूगोलाध्यायः ॥

ग्रहसिद्धान्तानां तुलनात्मकमध्ययनम्

$$\begin{aligned} \text{Radius of the Earth} &= 6.37 \times 10^8 \text{ cms} \\ &= 800 \text{ Yojan} \end{aligned}$$

$$\text{Therefore 1 Yojan} = \frac{6.37 \times 10^8}{800} = \frac{6.37}{8} \times 10^6 = 8 \times 10^5$$

$$\text{i. e. 1 Yojan} = 8 \text{ Kms.}$$

| Surya Siddhant | Astrophysics |
|--|--|
| Radius of the Earth = 800 Yojan = 800 × 8 × 10 ⁵ = 6.4 × 10 ⁸ cms. | Radius of the Earth = 6.37 × 10 ⁸ cms |
| Perimeter of the Earth = 5000 Yojan = 40000 × 10 ⁵ = 4 × 10 ⁹ cms. | Perimeter = 4 × 10 ⁹ = 4 × 10 ⁹ × 10 ⁶ Perimeter = 4 × 10 ⁹ cms. |
| Diameter of the Sun = 6500 Yojan Therefore Radius = 3250 = 3250 × 8 × 10 ⁵ = 2.6 × 10 ⁹ | Radius of the Sun = 6.96 × 10 ¹⁰ |
| Diameter of the moon = 480 | Radius of the Moon = 1.74 × 10 ⁸ cms. |

वैशेषिकसिद्धान्तानां गणितीयपद्धत्या विमर्शः

Therefore Radius

$$=240 \text{ Yojan}$$

$$=240 \times 8 \times 10^5$$

$$=1920 \times 10^5$$

$$=1.92 \times 10^8 \text{ cms.}$$

of the Moon's orbit

$$=324000 \text{ Yojan}$$

Radius

$$= \frac{324800}{6.28} = 51592$$

$$=51592 \times 8 \times 10^5$$

$$=4.1 \times 10^{10}$$

Radius of the Orbit of the Sun
(Earth Stationary)

Perimeter of the Orbit

$$=4331500$$

$$\text{Radius} = \frac{4331500}{6.28}$$

$$=689729.3 \text{ Yojan}$$

$$=689729.3 \times 8 \times 10^5$$

$$=5.517 \times 10^{11} \text{ cms.}$$

Distant stars are at least at
60 times of the distance of the
Sun.

$$=5.517 \times 10^{11} \times 60$$

$$=3.3 \times 10^{13} \text{ cms.}$$

Akash Kaksha Ardhavyas

$$=57753336000 \times 4.1 \times 10^{10} \text{ cms.}$$

Perimeter of the Moon's orbit

$$=3.84 \times 10^{10} \text{ cms.}$$

Radius of the Earth's Orbit

$$=1.49 \times 10^{13} \text{ cms.}$$

This value is 27 times

larger obtained by than that by
Surya Siddhanta.

The distance of our Galaxy =

$$10^{23} \text{ cms.}$$

Ratio of the Moon's Orbit to the Earth's radius

$$= \frac{51592}{800} = 64.5$$

Ratio of the Angular diameters of the sun to that of the Earth

$$= \frac{6500}{1600} = 4.06 = 4.1$$

i. e. 4 times

Ratio of the Sun Orbit to the Earth's Radius

$$= \frac{689729}{800} = 862.16$$

Ratio of the size of the Moon's orbit to the Earth's Radius

$$= \frac{480}{2 \times 800} = 0.3$$

LAWS

All planets move in circular orbits considering the Earth at rest, their centres being slightly away from the centre of the earth. All planets move with equal velocities. The dif-

The same Radius of the Moon's orbit divided by the radius of the Earth.

$$= \frac{384 \times 10^{10}}{637 \times 10^8} = 60.3$$

Radius of the Sun
 $= 6.96 \times 10^{10}$

Radius of the Earth
 $= 6.37 \times 10^8$

Ratio $= 6.96 \times 10^2$
 $= 109.2$ i.e. 109 times

Radius of the Earth's orbit
 $= 1.49 \times 10^{13}$

Radius of the Earth $= 6.37 \times 10^8$
 Therefore Ratio $= 235.48 \times 10^2$.

The same

$$= \frac{1.74 \times 10^8}{637 \times 10^8} = 0.27$$

KEPLER'S LAWS (1689-1619)

All planets including the Earth move around the Sun in elliptical Orbits. Their areal velocities are constants. The square of the period of revolution round the sun is propor-

| | |
|---|---|
| erence of the time period is due o the difference of the radius of orbits | tional to the cube of the semi- major axis of the ellipse. |
|---|---|

| | |
|---|--|
| Size of the planets affects the Oscillation of the Orbits in N-S direction. | The above laws can be deduced from the Newton's Laws of Gravitation. |
|---|--|

We find that in both the calculations the size and distance of the Moon with respect to the Earth are more or less in agreement.

There is a wide difference in size of the Sun and the distance in between but the angle in radian subtended by the Sun at the earth is given by .

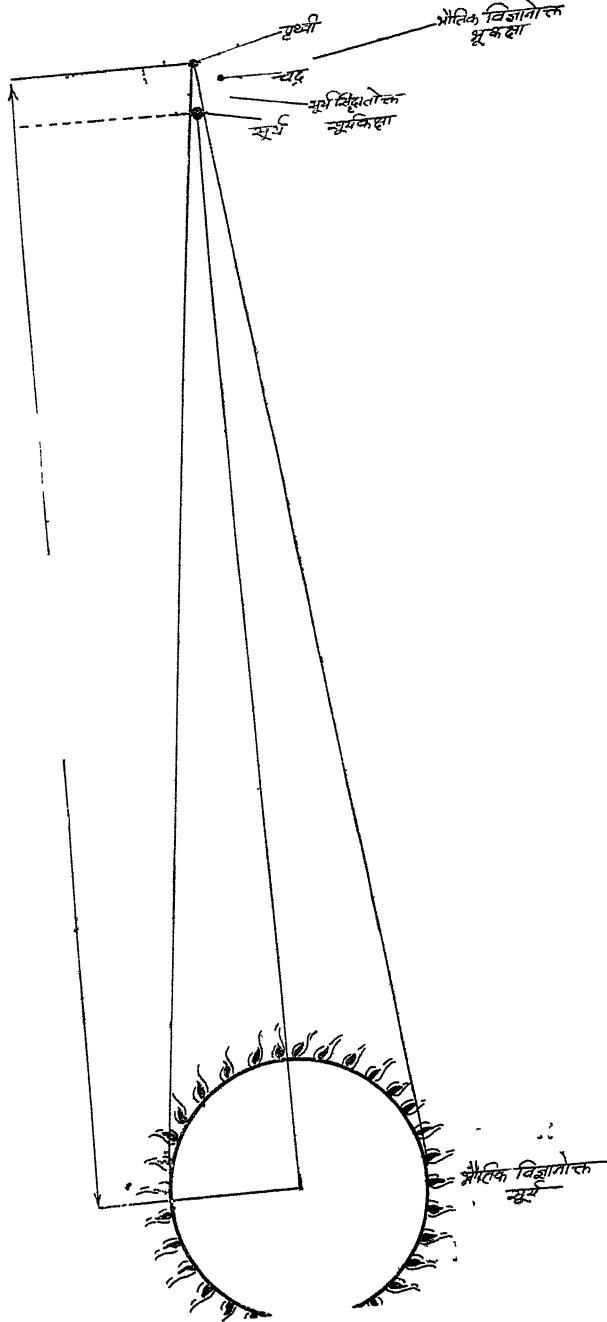
| | |
|--|--|
| Surya Siddhanta $\frac{8}{862.5} = \frac{1}{107.77}$ $= \frac{1}{108} \text{ radian}$ | Astrophysics $\frac{218}{23548}$ $= \frac{1}{108} \text{ radian}$ |
|--|--|

Thus this divergence of the values do not affect the calculations for the eclipses.

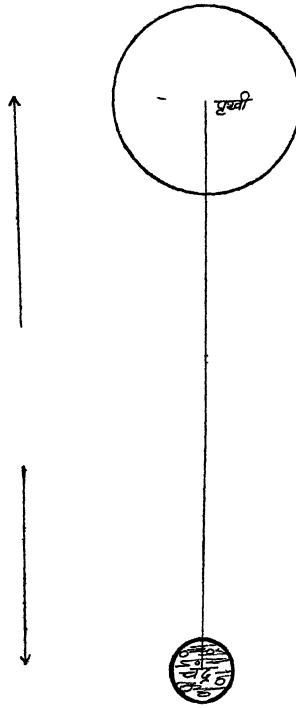
| | |
|--|--|
| Surya Siddhanta Ratio of the size of the Sun to that of the Moon. $\frac{6500}{480} = 13.5$ Ratio of the Radius of the Orbits of the Sun and the Moon. $\frac{4331500}{324000} = 13.37$ | Astrophysics Ratio of the size of the Sun to that of the Moon. $6.96 \times 10^{10} / 4 \times 10^9$ $= 400$ Ratio of the distances of the Earth from the Sun to that $\frac{1.49 \times 10^{13}}{3.84 \times 10^{10}} = 388$ |
|--|--|

Thus in both the systems sizes of the planets are proportional to the radii of their orbits,

द्वादशोऽध्यायः



(चित्रसंख्या — २३ क)



(चित्रसंख्या—२३ ख)

| | |
|---|--------------------------------------|
| Size of the Sun's radius according to Siddhanta. | The same given by Astro- physics. |
| 0.26×10^{10} ems. | $= 6.96 \times 10^{10}$ cms. |

$$\text{i. e their ratio} = \frac{6.96 \times 10^{10}}{0.26 \times 10^{10}} = 26.8$$

| | |
|--|-------------------------|
| Distance between the Sun and the Earth. | The same |
| $= 5.07 \times 10^{11}$ | $= 0.49 \times 10^{13}$ |

$$\text{i.e., their ratio} = \frac{149 \times 10^{13}}{5.517 \times 10^{11}} = \frac{149000}{5.517} = 27$$

$$\text{Average } (26.8 + 27) = 26.9 = 27$$

The size and the distance of the Sun calculated by Astro-physics is (26.9) times higher than that by Surya Siddhanta.

Surya Siddhanta

It considers the constancy of the speed of the planets.

$$= 1.09 \times 10^5 \text{ cms./sec.}$$

Velocity of the moon in its orbit

$$= 324 \times 8 \times 10^8 / 2.36 \times 10^6$$

$$= 1.09 \times 10^5 \text{ cms/sec.}$$

Velocity of the Sun in its orbit.

$$= \frac{4331500 \times 8 \times 10^5}{3.16 \times 10^7}$$

$$= 1.09 \times 10^5 \text{ cms /sec.}$$

This requires further scientific investigations.

Physics

It considers the constancy of the velocity of light.

$$= 2.998 \times 10^{10} \text{ cms./sec.}$$

The Velocity of the earth in its orbit.

$$= \frac{23.14 \times 1.49 \times 10^{13}}{3.16 \times 10^7}$$

$$= 29.8 \times 10^5 \text{ cms./sec.}$$

त्रयोदशोऽध्यायः

शब्दविमर्शः

(Sound)

शब्दगुणस्य व्याख्या—

शब्दोऽम्बरगुणः श्रोत्रग्राह्यः कार्यकारणोभयविरोधी संयोगविभागजः शब्दः ।

श्रोत्रग्राह्यो गुणः शब्दः

शब्दो नाम आकाशस्य गुणः—इति वैशेषिके प्रतिपादितम् । अस्यायमाशयः प्रतिभाति यत् द्व्यणुकान्तराले यदि आकाशं न स्यात् तदा द्व्यणुकेषु कम्पनं न भवेत्, कम्पनोत्पन्नास्तरंगाश्च समस्तेषु दिग्भागेषु न प्रसरेयुः ।

भौतिकशास्त्रमनुसृत्य वायु, ध्वनेर्माध्यमम्, येन अनुरणनरूपो ध्वनितरङ्ग एकस्या दिशोऽपरा दिशम्, एकस्मात् स्थानादपरञ्च स्थानमभिसरति ।

शब्दस्य द्वौ भेदौ परिवर्णितौ स्तः । ध्वनिः (Musical sound) वर्णश्च (Speech consonant) अनयोः परिभाषे भौतिकशास्त्रानुसारिण्यावभ्युपगम्येते ।

प्रथमः शब्दः (ध्वनिः) द्वितीयं शब्दमुत्पाद्य विनश्यति, ततः द्वितीयः तृतीयं, तृतीयः चतुर्थमिति क्रमेण (Huyghen' s Principle) शब्दस्य क्षणिकत्वं ज्ञातं भवति । अतएव भौतिकशास्त्रानुक्रममेव प्रतिभाति ।

अत्र वैशेषिकदर्शने ध्वनेः गुणात्मकवर्णनस्य सम्यक्तया विहितत्वेऽपि परिमाण्मात्मके तस्मिन्नभावादपूर्णता विद्यते । ध्वने पूर्णज्ञानाय निम्नलिखितज्ञानमावश्यकम् । को नाम ध्वनितरङ्गः ? अस्य गणितीयसमीकरणं (Mathematical relation) किं भविष्यति ? ध्वनेः का गतिः ? अथ च सा गतिः कथं वायोः घनत्व-स्थितिस्थापकतादिनिर्भरा भवति ? इत्येतत् सर्वं लीलावत्यादिगणित-ग्रन्थसहाय्येन विमर्शयितुं शक्यम् । स्वराः (Notes of the octave) तेषां च आवृत्तिसंख्यादिविषयविमर्शार्थं भरतमुनिप्रणीतनाट्यशास्त्रस्यालोडनमावश्यकम् । ततश्च आवश्यकतानुसारं भौतिकशास्त्रस्य साहाय्येन वैशेषिकशास्त्रस्य विकासः भवितुं शक्यः प्रतिभाति ।

आधुनिकभौतिकशास्त्र (Physics) सहकृतगणितसिद्धान्तानुसारिवैशेषिकदर्शनप्रतिपादितसिद्धान्तस्य विकासो यदि भविष्ये सम्भविष्यति, तदा तावदिमं शब्दविषयं, पार्थक्येन स्वतन्त्रतया च समधिकृत्य सविस्तरं विवेचनं कर्तुं पारयिष्यते ।

चतुर्दशोऽध्यायः

तेजो विमर्शः तदवान्तर-प्रकाराश्च

(*Energy & its forms*)

तेजस्त्वाभिसम्बन्धात् तेजः । रूपस्पर्शसंख्यापरिमाणपृथक्त्वसंयोग-विभाग
संस्कारवत् । पूर्ववदेषा सिद्धिः । तत्र शुक्लं भास्वरं च रूपम् ।

प्रशस्तपादभाष्योक्तदिशा तेजः चतुर्विधं प्रतिपादितमस्ति (१) भौमं,
(२) दिव्यं, (३) उदर्यं, (४) आकरजं च । तत्र भौमं, काष्ठेन्धन-
प्रभवमूर्ध्वज्वलनस्वभावं, पचनदहनस्वेदनादि समर्थम् । आकरजं सुवर्णादिकम् ।

तेजस्संयोगात्कर्मणि परिवर्तनं सम्भवति । पाकादिक्रियायाः । तेजस एव
सम्पद्यमानत्वं प्रतिपद्यते । तेजसि ऊष्णस्पर्शो भवति । परिणामतः येन केनापि
वस्तुना सह तेजस सम्बन्धः । तद् वस्तु ऊष्णस्पर्शवत् (Higher temperature)
भवति ।

तथैव तेजसि शुक्लभास्वररूपत्वम् । रूपत्वं अन्यादृशं तु वस्त्वन्तरसम्बन्धात्
दृश्यत इति ।

तेजस अस्माकं च मध्ये द्विविधो प्रतिबन्धको भवति । एकः प्रतिबन्धको
ईदृशो भवति, यस्योपस्थितौ तेजसः, औष्ण्यादिप्रभावो न जायते, यथा काष्ठादिः ।
अन्यः प्रतिबन्धक ईदृशो भवति यस्य उपस्थितौ तेजसः औष्ण्यादिकं अस्माकं
प्रभावयति, यथा काचादि ।

तेजसः स्रोतांसि (*Sources of Energy*)

१—सूर्यविद्युद्बुल्कादयः (Sun, electricity etc) Celestial

२—काष्ठेन्धनादयः (Chemical) terrestrial

३—उदर्यम् (शारीरिकक्रिया हेतुभूतम्) (Abdominal)

४—आकरजं सुवर्णादिकं (Royal metals) Mineral

ऊष्मादिना परिवर्तिते द्रवरूपे स्वर्णे (Gold) न कोऽपि विकारः सम्पद्यत इति,

इदमेवास्य द्रव्यस्य द्रव्यान्तरापेक्षया वैशिष्ट्यमस्ति । अतएव च सुवर्णं तेज इत्य-

भिधीयते। स्वर्णसदृश आदिपदेन गृहीत. प्लेटिनम (Platinum) नामको घातुरपि आकरजतेजस्त्वमूरीकरोति ।

ऋते तेजसः शरीरक्रिया कदाऽपि न सम्भवति । तच्च तेजः केवलं भोजनस्य (Chemical energy) परिपाकेन बोध्यम् । इत्थं भोजनादे. पाचनक्रियाया. कारणरूपं तेजः औदर्यम् इति ।

वस्तुतस्तु सर्वमेव कर्म तेजोमूलकमेव, एवं च शरीरकृतप्रयत्नादिद्वारा यत् कार्यं समुत्पद्यते पार्थिवपिण्डादिषु वेगादिसंस्कारजं वा, यद् गमनं भवति, तस्य सर्वस्य हेतुभूतं तेज एव, तच्च यान्त्रिकतेज (Mechanical energy) इति वक्तुं शक्यते ।

तेज इति विषयस्याध्ययनं ऊष्मा (Heat), प्रकाश (Light) श्रेति भेदतः भौतिकशास्त्रे विस्तरेण कृतं वर्तते । ऊष्मप्रकाशयो. गुणौ च क्रमशः स्पर्शरूपे (Temperature and colour) भवतः ।

अदृष्टादिकारणैः सूच्याभिसर्पण विद्युदादयोऽपि तेजस एव प्रकारान्तरम् । इत्थं प्रकारेण तेजसः, समस्तप्रकाराणा वैशद्येनाध्ययनं भौतिकशास्त्रस्य विकासानुबन्धित्वमङ्गीकरिष्यति ।

ततो हि च ऊष्मा प्रकाश-विद्युत चुम्बकेषु (Heat-Light-Electricity and Magnetism) प्रत्येकमधिकृत्य पार्थक्येन विमर्शाशीला. प्रबन्धा प्रणेतुं शक्यन्ते ।

वैशेषिकदर्शनसिद्धान्तमवलम्ब्याणुविखण्डनप्रक्रियाया (Disintegration of the atom) परिज्ञानार्थं शब्दशास्त्रस्य विज्ञानसम्बद्धस्याध्ययनं नितरामावश्यकं भवति ।

वैशेषिकदर्शनभौतिकशास्त्रयो सिद्धान्तानुसारेण शब्दविषयमलम्ब्य समन्वयात्मिकया दृशा विचार-विमर्शप्रवणः प्रबन्धो यदि स्वतन्त्रतया प्रणीतो भविष्यति, तदा तावत् तयोः सिद्धान्ताना समालोचनं निष्पक्ष-विधया भवितुं शक्यम् । प्रस्तुतग्रन्थस्य विषयो हि सामान्यभौतिकशास्त्रम् द्रव्यगुणकर्म च इत्यस्तीति कृत्वा प्रकृते विस्तरभिया उक्त विषयाणा विमर्शं न सम्भविष्यति ।

पञ्चदशोऽध्यायः

सामान्यविशेषसमवायाभावानां विमर्शः

सामान्यम्

प्रशस्तपादभाष्यीयन्यायकन्दलीटीकाया सामान्यस्य लक्षणमित्थं निरूपितमस्ति।

अनुवृत्तिप्रत्ययकारणत्वं सामान्यत्वमिति ।

आकारप्रकारैक्य-साधर्म्यादिबोधकारणीभूता या जातिः सा सामान्यपदेन व्यपदिश्यते । व्याप्यत्वव्यापकत्वादिना सामान्यस्य वैशेषिकदर्शने त्रयो भेदाः सामान्नाताः सन्ति । (१) परं, (२) अपरं, (३) परमपरं चेति । सामान्येषु परत्वापरत्वपरापरत्वानां गमकानि तेषां व्याप्यत्व-व्याप्यकत्वव्याप्यव्यापकत्वानि समभ्युपगम्यन्ते । सत्तायाः व्यापकत्वात्तस्य परत्वं, घटत्वस्य व्याप्यत्वात्तस्यापरत्वं, द्रव्यत्वस्य व्याप्यत्वे सति व्यापकत्वात् परापरत्वं चावगम्यते ।

साधर्म्यवहा समानजातीयानां पदार्थानां योग अन्तरं च भवितुमर्हति । एकस्मिन् स्थाने चत्वारः मनुष्याः, पञ्चदश गावः, षण्महिष्यश्च । अत्र सामान्यतया पञ्चविंशतिर्जीवाः सन्ति । पशवो एकविंशतिकाः, मनुष्याः चत्वारश्च । उदाहरणेऽस्मिन् परं सामान्यं जीवत्वं, अपरं सामान्यं मनुष्यत्वं, गोत्वं, महिषीत्वं, एवं च परापरं सामान्यं पशुत्वं वर्तते । यद्येकस्मिन् द्वितीयसमूहे मनुष्यद्वयं, गोत्रयं महिषीपंचकं चास्ति । स च यदा द्वयोस्समूहयोगे जीव-पशु-मानवादीनां संख्या पर-अपरपरापरसामान्यस्य योगं विधाय ज्ञातुं शक्यते । यदि द्वितीयायां निरूपितायां संख्यायां प्रथमसमूहे व्यक्तिगो महिष्यश्च लोपं गताश्चेत् तेषामन्तरं कार्यम् ।

अस्य बीजगणितीयरूपान्तरम् अधोलिखितप्रकारेण भवितुमर्हति—

| | | | | |
|----------------------|---|------------------------|---|----|
| (मानं) यदि व्यक्ति | = | व, जीव. | = | ज, |
| गो | = | ग, पशु | = | प, |
| महिषी | = | म | | |
| तदा प्रथमसमूहे | = | ४ व + १५ ग + ६ म | | |
| द्वितीयसमूहे | = | २ व + ३ ग + ५ म | | |
| तयोर्योगः | = | ६ व + १८ ग + ११ म | | |
| तयोरन्तरं | = | २ व + १२ ग + १ म | | |
| व = ग = म = ज | | जीवस्य परसामान्यत्वात् | | |

अनेन समीकरणेन इदमायाति यत्—

व = ज अर्थात् व्यक्तिः जीवो भवति ।

ग = ज अर्थात् गौर्जीवो भवति ।

म = ज अर्थात् महिषी जीवो भवति ।

अर्थात् व्यक्तीना गवां महिषीणा च सर्वासा जीवेऽन्तर्भावो भवति ।

एवं उपर्युक्तसमीकरणे स्थापिते सति

$$\begin{aligned} \text{समूहद्वयस्य योगे जीवा} &= ६ ज + १८ ज + ११ ज \\ &= ३५ ज = ३५ जीवाः। \end{aligned}$$

एवं पशुत्वं परापरसामान्यम्, अर्थात् ग = म = प

$$\begin{aligned} \text{अतः समूहद्वये पशवः} &= १८ प + ११ प = २९ प \\ &= २९ पशवः \end{aligned}$$

इत्थम् अङ्कानां योगेऽपि, एकत्व-दशत्व-शतत्वादीनां जातित्वस्वीकारे तेषां अङ्कानां योगादिकर्माणि सम्भवन्ति ।

अतः सामान्यपदार्थस्य ज्ञानपर्यधिष्ठितं योगान्तरस्य ज्ञानमस्ति । अङ्क-गणितस्य बीजगणितस्य च षट्कर्मादिविधानानामयमेवाधारोऽस्ति ।

अत एव पदार्थानां स्पष्टीकरणे गणितस्य प्रयोगः स्वयमेव सामान्यपदार्थं निरूपयति ।

विशेषः

वैशेषिकप्रशस्तपादभाष्यस्य न्यायकन्दलीटीकोक्तदिशा विशेषस्य लक्षणमित्थं प्रतिपद्यते ।

अत्यन्तव्यावृत्तिबुद्धिहेतुविशेष इति ।

विशेषोऽयं सामान्यात् सर्वथा प्रतीपो पदार्थविशेषोऽस्ति । विशेषस्यास्य वैशिष्ट्यादेवास्य दर्शनस्य (वैशेषिकदर्शनस्य) वैशेषिक इति नाम्नाभूशामन्वर्थकत्वं संजुषते । यद् द्रव्यं निरवयवत्वाधारेण नित्यमस्ति तस्य वैशिष्ट्यं हि विशेष इति सम्प्रति सम्प्रतिपद्यते । निरवयवा एतादृशाः पदार्था आकाशकालदिग्मात्मानः पृथिव्यप्तेजोवायूनां परमाणवः मनश्च । पदार्थस्यास्य ज्ञानेन नव द्रव्येष्वस्थितस्य विशिष्टव्यक्तित्वस्य व्यक्तीकरणं भवति । भौतिकशास्त्रीयप्रयोगानुसारेण (Experiments) तदीयसिद्धान्तानुसारेण च पृथिव्यप्तेजोवायूनां परमाणवः मूलरूत्वेनाभिन्नाः

। एतच्छास्त्रानुसारेण ते परमाणवोऽवस्थान्तरपरिणामरूपेण चतुर्विधाः दृश्यन्ते । एतेषामन्तर्भावः चतुर्विधोपयुक्तद्रव्यान्यतमे कर्तुं शक्यन्ते । अतो हि त्नुर्णां द्रव्याणां परिमापनं पार्थिवमाना (Mass)नुसारेण क्रियते । अतएव पार्थिवमानं एकं नित्यं मौलिकञ्च द्रव्यरूपमस्ति ।

क्रिया विशेषेषु यत्र तेजसो द्रव्यस्य वस्तुनि (पृथ्वी, अप्, वायुषु) परिवर्तनं विलोमव्यापारः पाकजपरिवर्तने (Chemical change) नगण्यो भवति (Negligible) तत्र तेजः अप्येकः पृथङ् मौलिकपदार्थ इव व्यवहर्तुं शक्यते ।

सर्वेषां द्रव्याणां घनफलादीनां ज्ञानं दिग्ज्ञानेऽवलम्बितं भवति । आकाश-वस्तुभिर्व्याप्तस्य बाह्यस्य चावकाशस्य बोधो भवति । अतो हि शास्त्रेऽस्मिन् भौतिके आकाशस्य पृथक् द्रव्यत्वं नोरीकृत्य दिक्परिमेयत्वेन रूपेण दिश्यन्तर्भावो भवितुमर्हति ।

कालोप्येकः पृथग् भौतिकपदार्थः ।

अतः भौतिकशास्त्रे पार्थिवमानं दिक्, कालश्चेत्येतानि त्रीणि पृथग्भौतिकद्रव्याणि मन्यन्ते विशेषत्वात् । द्रव्याणां संयोगसम्बन्धस्य एवं समवायसम्बन्धस्य च परिणाम-स्वरूपयोः गुण-कर्मणो धर्माधर्मविचारार्थं एतेषां विशिष्टद्रव्याणां बीजगणितीय-वर्णेषु प्रकटनं सुलभम् ।

अनया रीत्या अन्ये सकला पदार्थाः प्रकटीकर्तुं शक्यन्ते । यथा—

| | | | |
|-------------|--|-----------|----------|
| पार्थिवमानं | = प, | दिक् = द, | कालः = क |
| क्षेत्रफलं | = द × द = द ^२ (जातिः) | | |
| घनफलं | = द × द × द = द ^३ (जातिः) | | |
| गमनं | = द/क = द क ^{-१} आदि | | |

इत्थं पार्थिवमान-दिक्-कालात्मकमूलभूतात्मकपदार्थातिरिक्तानां क्षेत्र-घनफलादीनां तथान्येषां सकलविधपदार्थानां एतद्विशेषपदार्थाधारेण उपयुक्तसमीकरणानुसारं समभिव्यक्ति स्फुटतया कर्तुं शक्यते ।

समवायः

अयुतसिद्धयोगाश्रयाश्रयिभावः समवाय इति समवायस्य लक्षणं न्यायकन्दली-

एषस्समवाय तन्निष्ठगुणकर्मणा चाधाराधेयभावमूलकं सम्बन्धं स्फुटीकरोति । वैशेषिकमतानुसारेण सामान्यतया द्वौ सम्बन्धो परिज्ञायेते, तौ च संयोगः समवायश्चेति । वस्तुद्वयस्यास्थायितया तात्कालिक. मिथस्सम्बन्ध. संयोगशब्देन व्यपदिश्यते । सम्बन्धोऽयं संयोग. क्षणिकोऽनित्यश्च भवति, यथा वा तरी-नद्योस्सम्बन्धसंयोगत्वेन प्रतिपादितोऽस्ति । आधाराधेयभूतेषु पदार्थद्वयेषु संयोगोऽयं गुणत्वेन तिष्ठतीति कृत्वा संयोगसम्बन्धः युतसिद्धो भवति ।

युतसिद्धात् संयोगात् सर्वथाभिन्नः अयुतसिद्धस्समवाय. नित्यसम्बन्धस्स्वरूप. प्रतिपादितोऽस्ति । अवयविना अवयवैस्सह, गुणाना कर्मणा वा द्रव्यैस्सह, सामान्यस्य व्यष्टिना सह. विशेषस्य च नित्यद्रव्येण सह यस्सम्बन्धः स न संयोग-सम्बन्ध, अपितु अयुतसम्बन्धस्समवायोऽस्ति । समवायो हि संयोगवत् व्यासज्यवृत्तित्वं नोरीकरोति, अपितु आधारस्यैव आश्रयित्वं स्वीकरोति । समवायं विना पदार्थ-योर्मिथस्सम्बन्ध अङ्गाङ्गिभावत्वेन परिसिद्धो न भवितुमर्हति । अस्य समवायस्य वैशिष्ट्यं हि तदितरसम्बन्धविसदृशं एकत्वमस्ति ।

समवायोऽयं गणितीयसमीकरणेन (Equation) स्पष्टतया निरूपयितुं शक्यते ।

अत्र अधस्तनोदाहरणेन गणितिकपद्धत्या विवेचनं प्रस्तूयते । उदाहरणम्—
तेजसः (Heat) पार्थिवपिण्डस्य (Matter) च संयोगेन औष्ण्य (The sense of hot) प्रतीतिर्भवति । तेजसौष्ण्ययोः आधाराधेयत्वं समवायसम्बन्धो-
नैवानुभूयते ।

स्पर्शगुणवर्णने, शीतोष्णानुष्णाशीतभेदेन स्पर्शस्त्रिविध उक्तोऽस्ति ।

एकस्मिन् पात्रे निहितं जलं शनैः शनैः ऊष्णीकृतं सद् जलस्य घनफले औष्ण्यानुसारेण वृद्धिर्दृश्यते । अतः जलस्य ऊष्णस्पर्शः घनफल (जलाकाश) प्रसारश्चेत्तदुभयं यौगपद्येन भवति । शीतलीकृते च आकाशो ह्रसति ।

इत्थं पारदोऽपि (Mercury-Hg) औष्ण्याधिक्ये प्रसरति (Expansion) शैत्ये च आकुञ्चति (contraction) पारदस्य ऊष्णता शीतता च तेजसो समवायिकारणत्वेन वर्तते । पारदस्य घनफलस्य प्रसारोऽपि स्पर्शमानस्य (Temperature) मानानयनाय उपयोगी स्यात् । भौतिकशास्त्रे स्पर्शमापनाय

वशेषिकसिद्धान्तानां गणितीयपद्धत्या विमर्शः

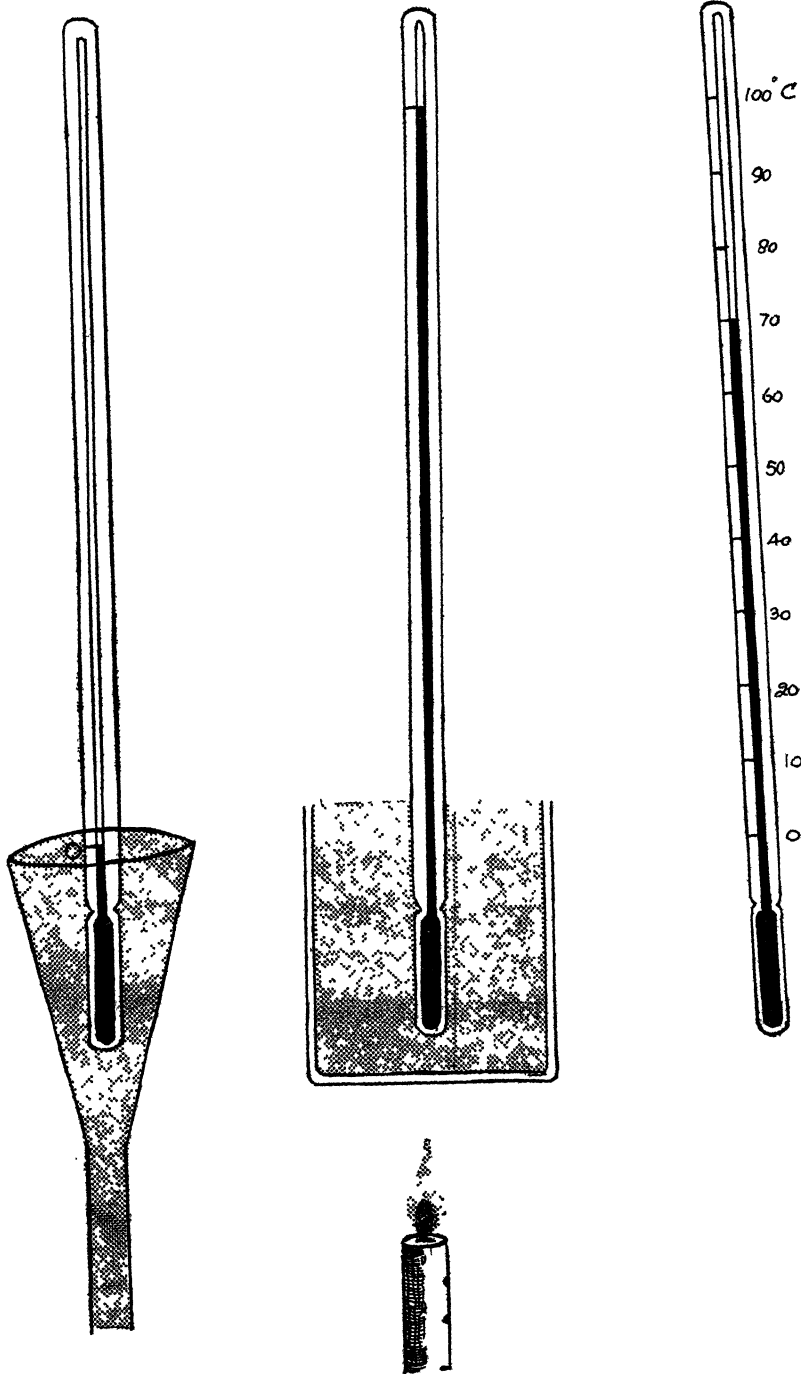
तेषु साधारणस्पर्शमापकेषु (Thermameter) यन्त्रेषु पारदस्यैव उपयोगः
ते ।

स्पर्शमापनव्यवहारे (To measure the temperature) परिमाणस्य
(unit) आवश्यकता भासते । तत्पूरणार्थं विशिष्टस्पर्शमानद्वयस्य (Two
ndard Temperatures) चयनं परमावश्यकम् । इत्थं निर्मितस्पर्शमापकं
शेष्टपदार्थस्य (जलस्य), द्वयोः स्थिरस्पर्शविस्थयोः यथा—यस्यां शीतस्पर्शो-
रजलं हिमावस्थां (पार्थिवत्वं) प्राप्नोति तथैव ऊष्णस्पर्शोपरि बाष्पावस्था च
वायुत्वं) प्राप्नोति एतादृगुभयोः (Freezing & boiling point of water)
व्यस्थं प्रसारं विभज्य अन्यस्पर्शानां मापनं कर्तुं शक्यते ।

एतत् स्पर्शद्वयोपरिस्पर्शमापकस्थ (Thermameter) नल्लिकाया पारदस्य
।वान् प्रसारो दृश्यते तत्रैव चिन्हं कृत्वा तन्मध्यस्थायामः शतसमानभागेषु विभाजिते
ति प्रत्येकं भाग एक शताशस्पर्शमानं (one degree centegrade) इति मन्यते
तादृक् स्पर्शमापकं शताशस्पर्शमापकशब्देन (Centegrade Thermameter)
यवहियते । (चित्रसंख्या २४)

तथ्यमिदमुपरितनेन विवेचनेन स्पष्टं भवति यत् ऊष्म (Heat तेजः) संयोगेन
गृथिव्यव्वायुषु ऊष्णस्पर्शः प्रतीयते, तदभावे ऊष्णोत्तरस्पर्शः प्रतिभाति । तस्य मापनं
स्पर्शमापकयन्त्रेण कर्तुं शक्यते । यथाहि—तद् यन्त्रं, यदि कस्मिंश्चिद् वस्तुनि
सन्निधीयते, तदा तदन्तरगतः पारदः तस्योपरिभागमनुधावति । यत् संख्याङ्कित-
भागपर्यन्तं तद्गच्छति तथा संख्यया तद् वस्तुनः स्पर्शः प्रमीयते । एकवस्त्वपेक्षया
द्वितीयवस्तुना सह स्पर्शमापकं यन्त्रं संस्थाप्य तन्मध्यस्थं स्पर्शान्तरं ज्ञायते । यदि
च एकस्यामवस्थायां पारदप्रसारविभागसंख्याधिका भवेत् तदा तद्वस्तुनि ऊष्ण
स्पर्शस्य बोधः स्यात् । वैपरीत्येन शीतस्पर्शस्य बोधः अवगम्यते ।

पदार्थस्येकस्य विभिन्नपार्थिवमानोय (mass) पिण्डेषु समानमाना ऊष्मा
प्रदीयते चेत्, तदा तेषु समानस्पर्शमानाधिक्यं न भविष्यति । समस्पर्शमानाधिक्यं
यदि प्राप्तव्यं चेत् तदा पार्थिवमानानुसारेण ऊष्मणः (द्रव्यस्य) संयोगः अपेक्ष्यते ।
एवं पार्थिवपिण्डेषु ऊष्मद्रव्यस्य (Energy तेजः) संयोगे वियोगे च ऊष्णस्पर्शस्या-



(चित्रसंख्या—२४)

वैशेषिकसिद्धान्तानां गणितीयपद्धत्या विमर्शः

निम्नलिखितप्रकारेण गाणितिकेनोदाह्रियते । तद्यथा —

ऊष्मा = ऊ, पार्थिवमानं = प, स्पर्शमानेवृद्धि = स्प

(१) ऊष्मायाः पार्थिवमानेन सह संयोगसम्बन्ध सापेक्षभावं भजते ।

$$\text{ऊ} \quad \propto \quad \text{प}$$

(२) ऊष्माया स्पर्शमानाधिक्येन सह सापेक्षभावं समवायसम्बन्धः

अङ्गीकरोति । ऊ \propto स्प

अत. ऊ \propto प \times स्प (गणिताधारेण)

किंवा ऊ = वि \times प \times स्प

$$(H = s \ m. t)$$

यत्र वि एकः स्थिरांकः (Specific heat) भवेत्, स तु पार्थिवपिण्डाना
धर्माधारेण भिन्नो भवति ।

एवं समुल्लिखितगणितीयसमीकरणेन ऊष्मा (तेज), पार्थिवमानं (वस्तु)
र्शमानाधिक्यं गुणः एतेषामन्तराले सम्बन्ध. स्पष्टो भवति । अतो हेतोः गणितीय-
मीकरणं समवायसम्बन्धं प्रकटयितुं समर्थो भवति । एष सम्बन्धः एक एव । अस्य
णितिकसमीकरणस्य एकत्वेन समवायस्यापि एकत्वं परिसिद्धयति ।

महर्षिणा कणादेन अभावस्य पदार्थत्वेन निर्देशोऽपि न कृतः । वैशेषिकसूत्रे
कणादे कतिपयेषु स्थलेषु अभावपदार्थस्य प्रमेयरूपेणोल्लेख प्राप्यते । वैशेषिक-
ज्ञानस्य प्रामाणिकग्रन्थे प्रशस्तपादभाष्ये, अभावपदार्थस्य सविस्तरं वर्णनं समुप-
रुच्यते । अतो हि कणादपरवर्तिभिः वैशेषिकाचार्यैः अभावस्य पदार्थत्वं स्वीकृत-
मासीदित्यभ्युपगम्यते ।

अभावो हि द्विविधः समाख्यातोऽस्ति । (१) संसर्गाभावः, (२) अन्योन्या-
भावश्चेति । वस्तुनः संसर्गाभावमूलकस्तदभावः संसर्गाभावः, यथा तेजो द्रव्ये शीत-
संसर्गाभावमूलकः शीतस्पर्शस्याभावः । एकत्र वस्तुनि वस्तुन्तरस्य तादात्म्याभाव-
मूलकः इदमिदं न भवति इति प्रतीतिसाक्षिकोऽभावोऽन्योन्याभावः । यथा तेज
पृथ्वी न भवति, पृथ्वी तेजो न भवति इत्यादिप्रतीतिसाक्षिकोऽभावः ।

संसर्गाभावस्त्रिविधः, प्रागभावः, प्रध्वंसाभावः, अत्यन्ताभावश्चेति ।

१—प्रागभाव—कार्यद्रव्योत्पत्ते. पूर्वं कारणद्रव्ये कार्यद्रव्यस्याभावः, प्रागभावः । यथा—मृत्तिकाया घटाभावः ।

२—प्रध्वंसाभाव.—कार्यद्रव्ये नष्टे सति तत् कार्य-द्रव्यस्याभावः प्रध्वंसाभावः । यथा घटे नष्टे सति घटस्याभावः ।

३—अत्यन्ताभावः अन्तं पूर्वा उत्तरा कोटि च अतिक्रान्तो योऽभावः सोऽत्यन्ताभावः । प्रागभावस्य पूर्वकोटिहीनस्यापि उत्तरा कोटिर्भवति, प्रध्वंसस्य उत्तरकोटिहीनस्यापि पूर्वकोटिर्भवति, किन्तु अत्यन्ताभावस्य कापि कोटिर्न भवति, सोऽजन्योऽविनाशी च । अयं तत्र स्थाने भवति, यत्र तस्य प्रतियोगी कदाऽपि न तिष्ठति । यथा शशे शृङ्गस्याभावः, तेजसि शीतस्य वाऽभावः ।

गणितीयसमीकरणे उभयप्रकारकाभावपदार्थानां निरूपणस्य सामर्थ्यमस्ति ।

यथा $\text{ऊ} = \text{वि पा स्प} (H = s m t)$

संसर्गाभावः—

अयमभावः. पार्थिवद्रव्यस्य ऊष्मद्रव्यस्य च संयोगसम्बन्धादुत्पन्नाभावपदार्थ-रूपेण वर्णयितुं शक्यते । यथा—

(अ) प्रागभावः ऊष्मद्रव्यस्य पार्थिवद्रव्यस्य च संयोगात्पूर्वं प्रतीयमानः स्पर्शाधिक्यस्य अतिशयितस्य ऊष्णस्पर्शास्याभावः तादृशस्पर्शास्य प्रागभावः । अर्थात् ऊष्मणः शून्यमाने सति—

$\text{ऊ} = 0$ इति उपर्युक्तसमीकरणे स्थापिते सति

$0 = \text{वि पा स्प}$

अस्मिन् समीकरणे $\text{ऊ} = 0$ तदा पा (पार्थिवमानं) शून्यं न भविष्यति ऊष्मद्रव्यस्य पार्थिवद्रव्य संयोगात् अतः $\text{स्प} = 0$, अर्थात् स्पर्शाधिक्यस्य मानं शून्यं भविष्यति । अतः स्पर्शाधिक्यस्य अभावः ।

(इ) प्रध्वंसाभावः—यदि ऊ मानतुल्यं ऊष्मणः संयोगानन्तरं स्प मानतुल्यं स्पर्शाधिक्यं अस्ति, तदा ततः परं पुनः ऊष्मा न दीयते चेत्, स्पर्शाधिक्यस्यापि स्प मानोपरि वृद्धिर्न भविष्यति ।

ऊष्म प्रदानस्य प्रक्रिया. ऊ मानानन्तरं प्रध्वंसात् स्प स्पर्शाधिक्यस्यापि अभावो भविष्यति । एष एव प्रध्वंसाभावः ।

(उ) अत्यन्ताभावः—उपर्युक्तसमीकरणेन स्पष्टं ऊष्मण आधिक्यात् पार्थाधिक्यं, अर्थादेव, औष्ण्यवृद्धिर्भवति, परन्तु ऊष्मण आधिक्येन शैत्यं नोत्पद्यते । अर्थात् ऊष्मद्रव्ये शैत्यस्य सर्वथाऽभावः ।

एवं समीकरणस्य पूर्वपक्षे ऊ वर्णस्य ऋणात्मकरूपेण स्थापनेन उत्तरपक्षोऽपि ऋणात्मको भविष्यति; अर्थात्

$$-ऊ = -पा \times वि \times स्प = पा \times वि \times (-स्प)$$

$$-(H) = m s (-t)$$

अर्थात् ऊ मानतुल्यं तेजः पार्थिवद्रव्ये प्रदान-स्थाने एतावद् ऊष्मा निष्कासित-स्यात्, तदा स्पर्शमानाधिक्यस्थाने स्पर्शमानह्रास (शैत्यं) प्रभविष्यति । अत इदं स्पष्टमस्ति यद् ऊष्माधिक्ये स्पर्शमानह्रासस्य (शैत्यस्य) अभावः । एष एव अत्यन्ताभावोऽस्ति । यतो हि अस्याभावस्य भूत-भविष्यद्-वर्तमानेषु स्थितेऽस्तत्वात् । अन्योन्याभाव —

$$ऊ = पा \times वि \times स्प$$

ऊ वर्णस्य (तेजसः) मानं यथेच्छं वृद्धिः, ह्रासश्च यदि क्रियेत तदा द्रव्यस्य पा पार्थिवमानोपरि कश्चिदपि प्रभावो न पतिष्यति । किं वा पार्थिवमानस्य ऊष्मणः (तेजसः) मानोपरि कोऽपि प्रभावो नास्ति; स्वतन्त्रद्रव्यत्वात् । अतः भाषाया (In words) ऊष्मणि पार्थिवमानस्य अथवा पार्थिवमाने ऊष्मणश्चाभावोऽन्योन्याभाव इति वक्तुं शक्यते ।

इत्थमिदं सुस्पष्टं भवति, यद् गणितीयरूपान्तरं, सामान्यादिपदार्थानां सूत्ररूपेण व्यक्तीकर्तुं समर्थमस्ति । अनया रीत्या भौतिकशास्त्रमपि शब्दाडम्बरं विहाय द्रव्यादीना सूक्ष्मतया विवेचनं कर्तुं प्रभवति । यथा उपरिलिखित ($H = mst$) $ऊ = पा \times वि \times स्प$ सूत्रस्यास्य (Formula) व्याख्यायां विविक्तमस्ति ।

अत्रेदमुल्लेखनीयमस्ति यत् सामान्य-भौतिकशास्त्रविषये निबन्धोऽयं प्रस्तूयते । ऊष्म-प्रकाशादीना अन्यविशेष गुणाना चाध्ययनेन भौतिकशास्त्रस्य समग्राध्ययनं भवितुमर्हति । अत्र सूत्रमिदं ($ऊ = पा \times वि \times स्प$) ऊष्मणः (Heat) तस्य च गुणस्य स्पर्शस्य (Temperature) विषये विलिख्यमानस्य प्रबन्धस्येदं प्रारम्भिक-भूमिकात्मकमस्तीति संब्याहर्तुमनुचितं न प्रतिभाति ।

परिशिष्टम्

(क) प्राच्यपाश्चात्यवैज्ञानिकशब्दानां तालिका

(ख) सन्दर्भग्रन्थतालिका

प्राच्यप्रतीच्यवैज्ञानिकशब्दानां तालिका

वैशेषिकदर्शनमधिकृत्याङ्ग्लभाषाया लिखितेषु ग्रन्थेषु, वैशेषिकग्रन्थेषु वर्णितानां द्रव्यगुणादिपदार्थानाम् आङ्ग्लभाषाया अभिधानानि समुल्लिखितानि सन्ति । साधारणसंस्कृतज्ञाना कृते ज्ञातुं सुलभं भवेदिति कृत्वोपर्युक्ताभिधानभिन्नान्यभिधानानि, वैज्ञानिकभावार्थज्ञानविषयकं भ्रमं दूरीकुर्वता मयाऽत्र प्रदीयन्ते । ममानार्थकानि अधस्तन्या तालिकाया प्रदात्तानि सन्ति ।

| | |
|----------------------------|---------------------------------|
| अणुः | Atom |
| अणु विखण्डनं | Disintegration of the Atom |
| अदृष्टं | Invisible |
| अन्त्यम् | The last (term) |
| अप् | Liquid |
| अपरत्वं | Lurge, More |
| अभिघातः | Impact |
| अयः | Iron |
| अवक्षेपणं | Throwing downwards |
| अवस्था | State |
| अशोभनं | Irregular |
| असासिद्धिकं | Natural |
| असासिद्धिकं परिवर्तनम् | Changing of the Physical States |
| आकर्षणं | Attraction |
| आकाशः | Vacuum (Volume, Plasma) |
| आकुचनं | Bending (Contraction) |
| आर्क्षं (नाक्षत्र) दिनम् | Sidereal Day |

| | |
|------------------------------|-----------------------------------|
| आत्मा | Soul |
| आधारभूतं | Basic |
| आयताकारं | Rectangular |
| आयाम | Distance |
| आयामपट्टिका | Scale |
| उपकरणं | Instrument |
| उत्क्षेपणं | Throwing Upwards |
| औन्नत्यम् | Height |
| अंशः | Fraction |
| अंशाकिनं (वृत्तखातपात्रम्) | Graduated |
| कक्षा | Orbit |
| काचपट्टः | Glass Plate |
| कार्पासिकं | Divider |
| कालः | Time |
| कालिकम् (परिमेयत्वम्) | Time |
| काष्ठं | Scale |
| क्रिया | Action |
| कुदिनम् (सावनदिनम्) | Solar day |
| कर्म | Momentum (Motion) |
| कर्मकलान्तरम् | The Rate of Change of Momentum |
| कर्मत्वम् | Motion |
| कथनम् | Boiling |
| क्षेत्रफलं | Area |
| गणितशास्त्रम् | Mathematics |
| गमनं | Velocity |
| गमनचयं | Acceleration |
| गमनसूत्राणि | Equations of Motion |
| गुणा. | Properties |

| | |
|------------------------|-------------------------------|
| गुणः | Multiplication |
| गुणात्मकम् | Qualitative |
| गुरुत्वं | Gravity |
| गोल | Sphere |
| गन्ध | Smell |
| ग्रहगति | Motion of the Planet |
| घटना | Phenomenon |
| घटिकायन्त्रं | Clock |
| घनफलं | Volume |
| चक्रिका | Circular Plate |
| चन्द्रग्रहणं | Lunar Eclipse |
| चय. | Common Difference |
| चषक | Beaker |
| जाति | Dimension |
| जीवा | Chord |
| ज्योतिषशास्त्रम् | Astronomy |
| ज्ञानकोश (विश्वकोशः) | Encyclopedia |
| तन्तुसूत्रम् | Thread (Cotton) |
| तलम् | Surface |
| तलकर्षणं | Surface tension |
| तिर्यग् दृष्टिभ्रुति | Parallax Error |
| तुलामानम् | Mass |
| तेज | Energy |
| त्रपुः | Lead |
| त्रसरेणु | Smallest Colloidal Particle |
| द्रव्यं | Fundamental Physical Quantity |
| द्रवत्वं | Fluidity |
| द्व्यणुक. | Molecule |
| दिक् | Space |

वैशेषिकसिद्धान्तानां गणितीयपद्धत्या । वम६

| | |
|----------------------------------|---------------------------------------|
| दैशिकं (परिमेयत्वम्) | Length |
| ध्वनिः | Musical Sound |
| नलिकामुखम् | Stop-cock |
| नलिकाघन (फल) मापकं | Burette |
| नित्यत्वम् (अवनाशिता) | Conservation |
| नियतघन (फल) मापकं | Pipette |
| नियतघन (फल) वर्द्धिनी | Graduated flask |
| नियमः | Law |
| निर्णयः | Inference (Result) |
| निरसनम् | Elimination |
| निरीक्षणं | Observation |
| निसर्गः | Nature |
| नोदनं | Pressure |
| पदम् | 1. The Number of the Terms 2. Root |
| पदार्थः | Physical Quantity |
| परत्वं | Small, Less |
| परत्वापरत्वं (दैशिकं-कालिकं च) | Relative |
| परिधिः | Circumference |
| परिपूरकं | Complementary |
| परिमाणं | Unit |
| प्रतिक्रिया | Reaction |
| प्रतिबलं | Stress |
| प्रतिमानं | Weights |
| प्रसरणं | Expansion |
| प्रसारणं | Bending |
| प्रयोगः | Experiment |
| परिमाणात्मकम् | Quantitative |
| परिमेयम् | Measurable |

| | |
|------------------------------|------------------------------|
| प्लवनम् | Flotation |
| पाकम् | Chemical Action |
| पाकजद्रव्यं | Chemical Compound |
| पारद. | Mercury |
| पीनता | Cross-section |
| पृथक्त्वं | Seperation |
| पृथिवी | Solid |
| पृष्ठम् | Outer Surface |
| फुफ्फुसं | Balloon |
| भजनम् | Division |
| भ्रमि आयाममापकं | Screw-gauge |
| भूमिवासर (सावन कुदिनम्) | Solar Day |
| भौतिकशास्त्रम् | Physics-Natural Phylosophy |
| मणि. | Lens, mineral crystal |
| मध्य. | Mean |
| मन. | Mind |
| मानम् | Value |
| मिश्रणम् | Mixture |
| मुखम् | The first term of the Series |
| रज. | Colloidal Particle |
| रजतं | Silver |
| रस. | Taste |
| रासायनिक (पाकज) परिवर्तनम् | Chemical Change |
| रहस्यं | Secret |
| रूपं | Colour |
| रेखिकं | Linear |
| लेख्यपत्रं | Graph Paper |
| व्यवकलनं | Substraction |
| व्यासः | Diameter |

वैशेषिकसिद्धान्तानां गणितीयपद्धत्या विमर्शः.

| | |
|----------------------|-------------------------------|
| व्यासमापकं | Callipers |
| वक्रताव्यासमापकं | Spherometer |
| वक्ररेखा | Curve |
| वर्गः. | Square |
| वर्गाकार | Square |
| वर्णः | Speech Consonant |
| वस्तु | Matter (Solid, liquid, gas) |
| वातावरणं | Surroundings, Atmosphere |
| वायुः | Gas |
| वायुरूपम् (बाष्पं) | Vapour |
| वारम् | Times |
| विज्ञानं | Science |
| विभागः. | Seperation |
| विभुः | All pervading |
| विरूपणम् | Strain |
| विलयनशीलम् | Solvent |
| विलयनम् | Solution |
| विलयनशीलम् . | Soluble |
| विशेषाधृतपदार्थाः | Derived Physical Quantities |
| विस्तारः | Breadth |
| वृत्तखातः | Cylindrical Hole |
| वृत्तखातात्मकं वस्तु | Hollow Cylindrical Body |
| वृत्तखातपिण्ड | Cylinder |
| वृत्ताकारः. | Circular |
| वेगः | Force |
| वेधम् | Depth |
| वैज्ञानिकः | Scientific |
| शब्दः | Sound |
| शतांशः | Centegrade |

| | |
|------------------------|-----------------------------|
| शोतीकृत | Cooled |
| शोभनं | Regular |
| स्पर्श. | Temperature |
| स्पर्शमापकं | Thermometer |
| स्थानान्तरगमनप्रक्रिया | Propagation |
| स्नातकस्तरीय. | Degree Standard |
| स्नेहः | Molecular Attraction |
| स्वरः | Note of an Octave |
| समश्रुति. | Parallelogram |
| समीकरणं | Equation, Relation, Formula |
| सरलरेखा | Straight Line |
| सहायकपट्टिका | Vernier |
| सामान्योपाय. | General Method |
| साद्रत्वम् | Viscosity |
| सासिद्धिकं | Perfect |
| स्थितिस्थापकता | Elasticity |
| सिद्धान्तः | Principle |
| सुवर्णं | Gold |
| सूक्ष्मं | Small |
| सूचिक | Needle |
| सूत्रं | Equation, Formula, Relation |
| सूर्यग्रहणं | Solar Eclipse |
| संकलनं | Addition |
| संख्या | Number |
| संयोग. | Contact |

शोधप्रबन्धेऽस्मिन् प्रमाणत्वेन समुपन्यस्तानां ग्रन्थानां, ग्रन्थकाराणां च नामानि—

संस्कृतग्रन्थाः

- १—अमरकोशः रामाश्रमीटीकया समन्वितः
- २—कौटिलीयं अर्थशास्त्रम् पाण्डेय रामतेज शास्त्री, पण्डित पुस्ताकालय, काशी
- ३—चाणक्यसूत्रम्
- ४—न्यायसूत्रम् दर्शनकेसरी गोपालशास्त्रिणा संपादिता
- ५—प्रशस्तपादभाष्यम् (न्यायकन्दलीटीकया समन्वितम्) संवत् १९५१
- ६—भाषापरिच्छेद (कारिकावली) टीकाभि सहिता
- ७—मनुस्मृतिः
- ८—लीलावती—श्री लषण लाल, चौखम्बा संस्कृत सीरिज आफिस, वाराणसी ।
- ९—वैशेषिकसूत्रम्—राधावल्लभ चौधरी, शेरपुर, १८८७
- १०—समरागणसूत्रधारः
- ११—सांख्यसूत्रम्
- १२—सूर्यसिद्धान्तः

हिन्दीग्रन्थाः

- १—द्रव्य के सामान्यगुण—गुप्ता, त्यागी एवं त्यागी, जयप्रकाश नाथ एण्ड कम्पनी, मेरठ
- २—प्रयोगात्मक भौतिकी
- ३—भारतीय दर्शन—श्री दत्ता एण्ड चटर्जी
- ४—भारतीय दर्शन—श्री बलदेव उपाध्याय, १९४५
- ५—भौतिक विज्ञान—कुमार एवं भार्गव
- ६—माध्यमिक भौतिक विज्ञान—कुलश्रेष्ठ
- ७—रसायनशास्त्र—भार्गव एवं भार्गव
- ८—शिक्षा जगत—मासिक पत्रिका, सर्वोदय प्रकाशन

मराठीग्रन्थाः

- १—युक्लिडच्या भूमिती ची पहली चार पुस्तके—गोविन्द विठ्ठल करकरे
आणि मोरेश्वर देवकुल १८८५
- २—ज्ञानकोश—श्रीधरव्यंकटेश केतकर, १९२२

आङ्ग्लग्रन्थाः

1. A Hand Book of Chemistry & Physics Rao, George, Mahanti Narasinhm, I I. T., Kanpur
2. Atomic Physics Rajam
3. Conception of Matter Dr. Umesh Mishra
- 4 Dynamics S. L. Loney
5. Founders of Science— Satya Prakash
in Ancient India
6. Heat & Thermodynamics—(1) Rajam, Saha Shrivastava
(11) B. Dayal
7. Inorganic Chemistry—Bahl & Tuli, Satya Prakash, Ladali
Mohan Mitra, 19th Edition.
8. Intermediate Physics Basu & Chatterji
9. Kinetic Theory of Gases—Loeb
10. Mechanics Barkeley Physics Course Vol. I Mc.
Graw Hill.
11. Meta Physics Bhaduri
12. Modern Physics—Rajam
13. Physics Physical Science Study Committee,
Boston 1966.
1३. Physical Chemistry—Bahl & Tuli
15. Practical Physics—Allea and Moore, Haranam Sinhh
18. Properties of Matter—C. J. L Wagstaff, London
1934, Searls.

17. Relativity Dr. Albert Einstein
18. Sound Khanna & Bedi
18. The World University Ink Washington 1965
Encyclopedia—
-

